

ZEROZON 200

BA

ORIGINALNA UPUTSTVA
REGENERATOR KISENIKA



Sadržaj

Napomene u vezi sa uputstvima	2
Sigurnost.....	2
Informacije o uređaju	5
Transport i skladištenje	6
Montaža i puštanje u rad.....	6
Operacija	8
Dostupna dodatna oprema.....	10
Greške i kvarovi.....	10
Održavanje	11
Tehnički aneks.....	13
Odlaganje	20
Izjava o usklađenosti	20

Napomene u vezi sa uputstvima

Simboli



Upozorenje na električni napon

Ovaj simbol označava opasnosti po život i zdravlje ljudi zbog električnog napona.



Upozorenje

Ova signalna riječ označava opasnost sa prosječnim nivoom rizika koja, ako se ne izbjegne, može dovesti do ozbiljnih ozljeda ili smrti.



Oprez

Ova signalna riječ označava opasnost s niskim nivoom rizika koja, ako se ne izbjegne, može dovesti do lakših ili umjerenih ozljeda.

Bilješka

Ova signalna riječ označava važne informacije (npr. materijalnu štetu), ali ne ukazuje na opasnosti.



Info

Informacije označene ovim simbolom pomažu vam da brzo i sigurno izvršite svoje zadatke.



Pratite uputstvo

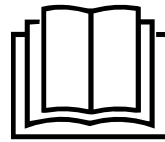
Informacije označene ovim simbolom ukazuju na to da se uputstva moraju poštovati.



Pratite uputstvo

Informacije označene ovim simbolom ukazuju na to da trebate nositi zaštitu za disanje.

Aktuelnu verziju uputstava i EU deklaraciju o usklađenosti možete preuzeti na sljedećem linku:



Zerozon 200



<https://hub.trotec.com/?id=44673>

Sigurnost

Pažljivo pročitajte ovaj priručnik prije pokretanja ili korištenja uređaja. Uvijek čuvajte priručnik u neposrednoj blizini uređaja ili mjesta gdje se koristi.



Upozorenje

Pročitajte sva sigurnosna upozorenja i sva uputstva. Nepoštivanje upozorenja i uputa može dovesti do strujnog udara, požara i/ili teških ozljeda. **Sačuvajte sva upozorenja i uputstva za buduću upotrebu.**

Ovaj uređaj mogu koristiti djeca uzrasta od 8 godina i više i osobe sa smanjenim fizičkim, senzornim ili mentalnim sposobnostima ili nedostatkom iskustva i znanja ako su pod nadzorom ili instrukcije u vezi sa upotrebom uređaja na siguran način i razumiju opasnosti koje su uključene. Djeca se ne smiju igrati s uređajem. Čišćenje i korisničko održavanje ne smiju obavljati djeca bez nadzora.

- Nemojte koristiti uređaj u potencijalno eksplozivnim prostorijama ili područjima i nemojte ga tamo instalirati.
- Nemojte koristiti uređaj u agresivnoj atmosferi.
- Nemojte koristiti uređaj u blizini otvorene vatre ili plinskih uređaja.
- Postavite uređaj samo u uspravan, stabilan položaj na čvrstom tlu.
- Pustite da se uređaj osuši nakon mokrog čišćenja. Nemojte ga koristiti kada je mokar.
- Nemojte koristiti uređaj mokrim ili vlažnim rukama.
- Ne izlažite uređaj tečnostima jer nije zaštićen od prskanja vode.
- Nikada nemojte umetati nikakve predmete ili udove u uređaj.
- Ne pokrивajte uređaj tokom rada.
- Nemojte sjediti na uređaju.

- Ovaj uređaj nije igračka. Čuvati dalje od djece i životinja. Ne ostavljajte uređaj bez nadzora tokom rada.
- Prije svake upotrebe uređaja provjerite pribor i priključne dijelove na moguća oštećenja. Nemojte koristiti neispravne uređaje ili dijelove uređaja.
- Uvjerite se da su svi električni kablovi izvan uređaja zaštićeni od oštećenja (npr. uzrokovanih od strane životinja). Nikada nemojte koristiti uređaj ako su električni kablovi ili priključak za napajanje oštećeni!
- Utaknite mrežni utikač u mrežnu utičnicu s odgovarajućim osiguračem.
- Obratite pažnju na tehničke podatke pri odabiru produžetaka za kabel za napajanje. Potpuno odmotajte produžni kabel. Izbjegavajte električno preopterećenje.
- Prije obavljanja radova na održavanju, njezi ili popravci uređaja, izvucite mrežni utikač iz mrežne utičnice. Dok to radite, držite se za utikač.
- Isključite uređaj i izvucite kabl za napajanje iz električne utičnice kada se uređaj ne koristi.
- Ni u kom slučaju nemojte koristiti uređaj ako uočite oštećenja na mrežnom utikaču ili kabelu za napajanje. Ako je kabel za napajanje oštećen, mora ga zamijeniti proizvođač, njegov serviser ili slično kvalifikovane osobe kako bi se izbjegla opasnost. Neispravni kablovi za napajanje predstavljaju ozbiljnu opasnost po zdravlje!
- Prilikom pozicioniranja uređaja obratite pažnju na minimalne udaljenosti od zidova i drugih objekata, kao i na uslove skladištenja i rada koji su navedeni u Tehničkom prilogu.
- Uvjerite se da ulaz i izlaz zraka nisu začepljeni.
- Uvjerite se da u neposrednoj blizini ulaza i izlaza zraka nema slobodnih predmeta ili prljavštine.
- Ne uklanjajte nikakve sigurnosne znakove, naljepnice ili naljepnice sa uređaja. Održavajte sve sigurnosne znakove, naljepnice i naljepnice u čitljivom stanju.
- Ne izlažite uređaj vrućini ili direktnoj sunčevoj svjetlosti.
- Pobrinite se da usisna strana bude čista od prljavštine i labavih predmeta.
- Propisno odložite zamijenjene filtere, posebno nakon filtriranja tvari opasnih po zdravlje.
- Nikada nemojte koristiti uređaj kao mjesto za pohranu ili stopicu.
- Nakon pokretanja uređaja kao i tokom procesa čišćenja u prostoriji koja se čisti ne smije biti ni ljudi ni životinja. Također uklonite sve biljke.
- Odmah napustite prostoriju čim se pokrenu generator ozona i regeneratore kiseonika.
- Nakon završetka procesa čišćenja morate pričekati dok koncentracija ozona ne padne ispod vrijednosti od 0,2 mg/m³ prije nego što ponovo uđete u prostoriju. Provjerite trenutnu koncentraciju pomoću mjerača ozona koji se može kupiti u Trotec-u (Oz-One) ili u specijaliziranoj trgovini. Nosite ozonsku respiratornu masku.
- Pobrinite se da zatvorite sve otvore u prostoriji kako biste spriječili izlazak ozona u okolinu.
- Jasno ukažite na tretman ozonom u prostoriji za druge i uvjerite se da se dotičnoj prostoriji ne može pristupiti. Odgovarajuće znakove upozorenja možete dobiti od Troteca.
- Osigurajte dovoljan dotok svježeg zraka i/ili odgovarajući odvod zraka u tretiranim prostorijama nakon završetka procesa.

Namjeravanu upotrebu

Koristite uređaj za regeneraciju kiseonika u unutrašnjim prostorima samo ako su odgovarajuće prostorije prethodno tretirane ozonom. Uvijek se pridržavajte tehničkih podataka i sigurnosnih uputa. Uređaj se smije koristiti samo u komercijalnom sektoru i industriji.

Uređaj smije koristiti samo posebno obučeno stručno osoblje.

Predvidiva zloupotreba

- Nemojte koristiti uređaj privatno ili kod kuće/u kućnom okruženju.
- Ne postavljajte uređaj na mokro ili poplavljeno tlo.
- Ne stavljajte nikakve predmete, npr. odeću, na uređaj.
- Nemojte koristiti uređaj na otvorenom.
- Nemojte koristiti uređaj za odsisavanje para ili tečnosti.
- Svaka upotreba osim predviđene smatra se razumno predvidivom zloupotrebom.
- Zabranjene su bilo kakve neovlaštene modifikacije, preinake ili strukturne promjene na uređaju.

Kvalifikacije osoblja

Osobe koje koriste ovaj uređaj moraju:

- su obučeni za rukovanje uređajem i biti svjesni opasnosti koje nastaju pri radu sa oksidirajućim agensom ozonom.
- pročitali i razumjeli upute, posebno poglavlje Sigurnost.

Posebna sigurnosna upozorenja za rad generatora ozona

Uređaj se koristi za regeneraciju kisika nakon primjene ozona u unutrašnjim prostorima. Ozon je plin koji – zbog svojih oksidativnih karakteristika – može uzrokovati ozbiljna oštećenja zdravlja ako se udiše. Direktno izlaganje i unos ozona otrovno je za ljude, životinje i biljke. Iz tog razloga se svakako moraju pridržavati sljedećih sigurnosnih mjera:

Preostali rizici



Upozorenje na električni napon

Radove na električnim komponentama smije izvoditi samo ovlaštena specijalizirana tvrtka!



Upozorenje

Opasnosti mogu nastati na uređaju kada ga koriste neobučene osobe na nestručan ili neodgovarajući način! Obratite pažnju na kvalifikacije osoblja!



Upozorenje

Uređaj nije igračka i ne pripada dječjim rukama.



Upozorenje

Opasnost od gušenja!

Ne ostavljajte ambalažu da leži. Djeca ga mogu koristiti kao opasnu igračku.



Upozorenje

Opasnost od ozljeda uzrokovanih udisanjem

ozona! Sljedeći simptomi mogu ukazivati na trovanje ili iritaciju uzrokovanu ozonom:

- iritacije oka – konjuktivitis, peckanje i suzenje očiju
- jak nagon za kašljem
- otežano disanje – stezanje u grudima
- bol prilikom udisanja
- vrtoglavica, vrtoglavica
- glavobolja
- osećaj nesvestice

Izađite iz prostorije za čišćenje odmah nakon uključivanja uređaja.

Ne ulazite u prostoriju dok je pročišćavanje zraka u toku.

Ako osjetite jedan ili više od gore navedenih simptoma u vezi s upotrebom neutralizatora mirisa, odmah potražite medicinsku pomoć!

Bilješka

Nemojte koristiti uređaj bez filtera za zrak umetnut u ulaz zraka!

Bez filtera za zrak, unutrašnjost uređaja će biti jako kontaminirana. To može smanjiti performanse i dovesti do oštećenja uređaja.

Bilješka

Nemojte koristiti abrazivna sredstva za čišćenje ili otapala za čišćenje uređaja.

Ponašanje u slučaju nužde

1. U hitnom slučaju, isključite uređaj iz mrežnog napajanja: Držite se za utikač dok izvlačite kabl za napajanje iz utičnice.
2. U hitnim slučajevima u prostoriju koju treba očistiti uđite samo noseći respiratornu masku opremljenu ozonskim filterom i osigurajte dovoljan dotok svježeg zraka.
3. Nemojte ponovo priključivati neispravan uređaj na električnu mrežu.

Informacije o uređaju

Opis uređaja

Uređaj je regenerator kiseonika koji snažno ubrzava raspadanje ozona u prostoriji pomoću filter seta nakon što je prostorija tretirana ozonom.

Regeneracija kiseonika utiče na proces iscrpljivanja do 10 puta brže od prirodnog raspada ozona.

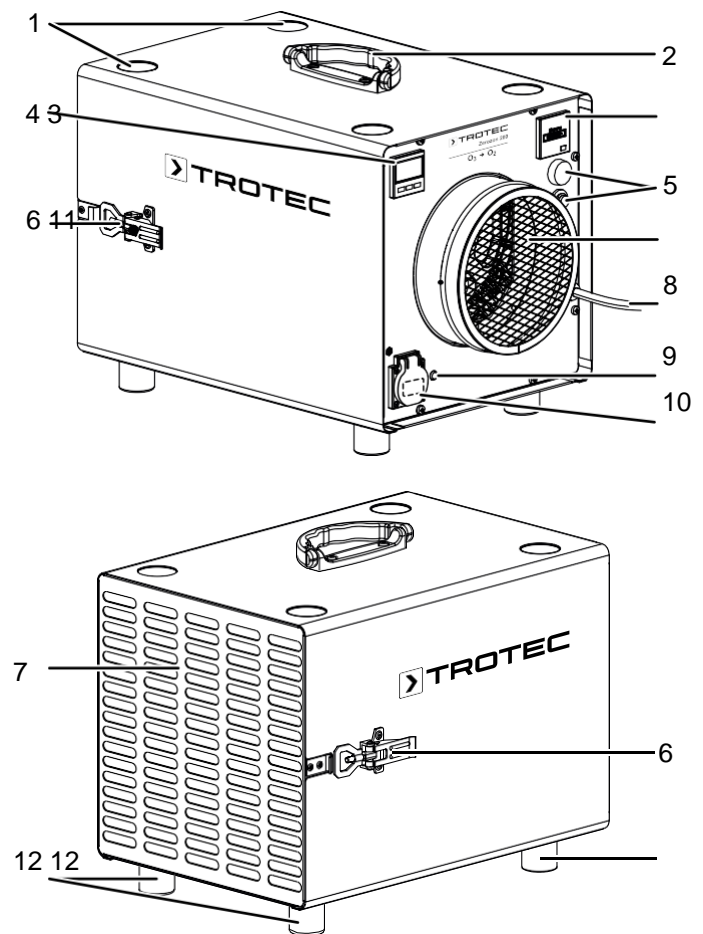
Uređajem se upravlja preko kontrolne table na uređaju.

Uređaj se može koristiti samostalno kao i u kombinaciji sa generatorom ozona iz Trotec-a. Uređaji moraju biti postavljeni u prostoriji u isto vrijeme. Ovuda, Zerozon 200 može započeti uništavanje ozona nakon što je prostorija tretirana ozonom. Generator ozona i regenerator kiseonika mogu se međusobno povezati preko strujnog kabela.

Trajanje tretmana generatora ozona je podešeno pomoću integriranog tajmera. Nakon što se tajmer generatora ozona zaustavi, regenerator kiseonika se automatski pokreće. Uređaj je opremljen i brojačem radnih sati za praćenje koliko dugo je filter bio u upotrebi.

Zahvaljujući kompaktnim dimenzijama i ručki za transport, uređaj se može lako transportovati.

Prikaz uređaja



br.	Oznaka
1	Pomoć za slaganje
2	Transportna ručka
3	Brojač radnih sati
4	Tajmer prekidač
5	Operativni elementi
6	Tension lock
7	Izlaz zraka
8	Kabl za napajanje
9	Mrežna utičnica radnog svjetla
10	Mrežna utičnica za odvojeno povezivanje
11	Ulaz zraka
12	stopala

Transport i skladištenje

Bilješka

Ako uređaj skladištite ili transportujete nepropisno, uređaj se može oštetiti. Obratite pažnju na informacije o transportu i skladištenju uređaja.

Transport

Kako bi uređaj bio lakši za transport, opremljen je ručkom za nošenje.

Prije pri transportu uređaja obratite pažnju na sljedeće:

- Isključite uređaj.
- Držite se za utikač dok izvlačite kabl za napajanje iz utičnice.
- Ako je uređaj ranije bio u upotrebi, sačekajte do kraja izračunatog perioda regeneracije (pogledajte poglavlje Isključivanje) prije transporta uređaja.
- Nemojte koristiti kabl za napajanje za prevlačenje uređaja.
- Tokom transporta, zaštitite uređaj od pomeranja i vibracija kako biste izbegli oštećenje elektroda.

Poslije pri transportu uređaja postupite na sljedeći način:

- Postavite uređaj u uspravan položaj nakon transporta.

Skladištenje

Kada se uređaj ne koristi, pridržavajte se sljedećih uslova skladištenja:

- suhi i zaštićeni od mraza i vrućine
- u uspravnom položaju gdje je zaštićen od prašine i direktne sunčeve svjetlosti
- sa poklopcem za zaštitu od invazivne prašine, ako je potrebno

Montaža i puštanje u rad

Obim isporuke

- 1 x Uređaj
- 1 x set filtera
- 1 x priručnik

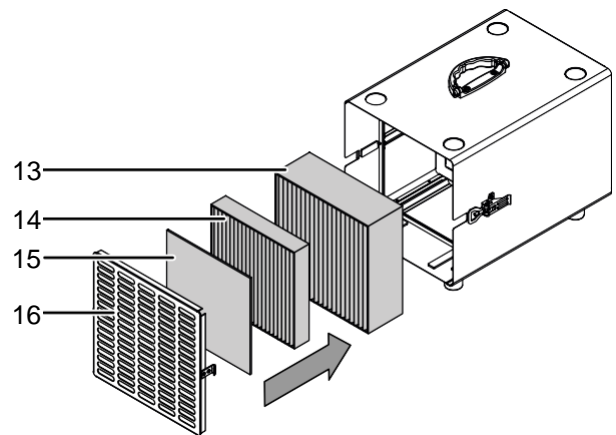
Raspakivanje uređaja

1. Otvorite kartonsku kutiju i izvadite uređaj.
2. Potpuno uklonite ambalažu.
3. Potpuno odmotajte kabl za napajanje. Uvjerite se da kabl za napajanje nije oštećen i da ga ne oštetite tijekom odmotavanja.

Skupština

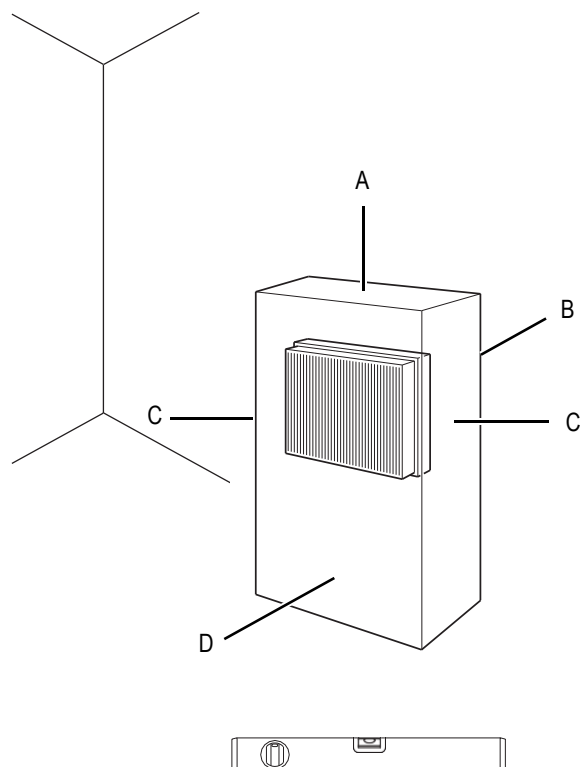
Umetanje filtera

1. Otvorite zatezne brave (6) na obje strane uređaja.
2. Skinite prednji poklopac (16).
3. Za sve instalacije filtera uvijek pazite na pravilan smjer strujanja u skladu sa smjerom struje zraka.
 - ⇒ Smjer protoka je označen strelicom na filteru.
4. Umetnite jedinicu filtera 1 (13) u uređaj.
5. Umetnite jedinicu filtera 2 (14) u uređaj.
6. Ubacite filter flis (15) u uređaj.
7. Vratite poklopac (16).
8. Zatvorite zatezne brave (6).



Pokretanje

Prilikom postavljanja uređaja pazite na minimalnu udaljenost od zidova ili drugih objekata kako je opisano u poglavlju Tehnički prilog.

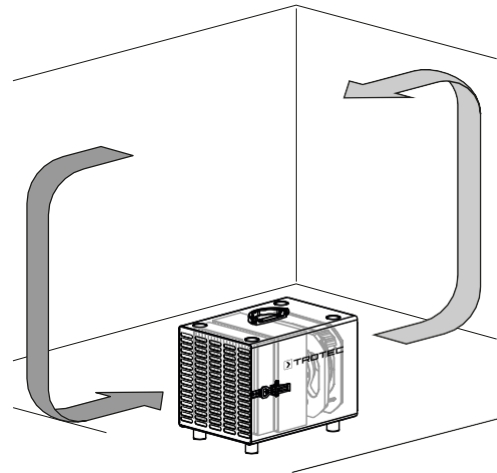


- Prije ponovnog pokretanja uređaja provjerite stanje kabela za napajanje. Ako postoje sumnje u ispravnost, obratite se korisničkoj službi.
- Postavite uređaj samo u uspravan, stabilan položaj na čvrstom tlu.
- Uvjerite se da je uređaj postavljen samo na čvrsto, suho tlo bez vibracija.
- Postavite uređaj što bliže centru prostorije kako biste osigurali optimalnu cirkulaciju zraka.
- Prilikom postavljanja uređaja, držite se na dovoljnoj udaljenosti od izvora topline.
- Pazite da zavjese ili drugi predmeti ne ometaju protok zraka.
- Ne postavljajte uređaj u blizini zapaljivih materija i gasova.
- Uvjerite se da ulaz i izlaz zraka nisu začepljeni.
- Uvjerite se da je uređaj zaštićen od prskanja vode.
- Nemojte stvarati opasnost od spoticanja prilikom polaganja kabela za napajanje ili drugih električnih kablova, posebno kada postavljate uređaj u sredinu prostorije. Koristite kablovske mostove.
- Uvjerite se da su produžni kabeli potpuno odmotani.
- Sobna temperatura bi trebala biti cca. 5 °C viša od uobičajene sobne temperature.

Ugradnja uređaja u prostoriju čiji se zrak pročišćava

- Prilikom pozicioniranja uređaja vodite računa da se nalazi u centru prostorije u kojoj će se izvršiti regeneracija kisika.
- Prije rada morate se uvjeriti da su filteri ispravno ugrađeni u uređaj.
- Uređaj radi u režimu recirkulacije, što znači da vazduh ulazi u uređaj preko ulaznog otvora za vazduh i izduvava se kroz otvor za izlaz vazduha.

Cirkulacija vazduha u zatvorenom prostoru PREKO cirkulacija vazduha:

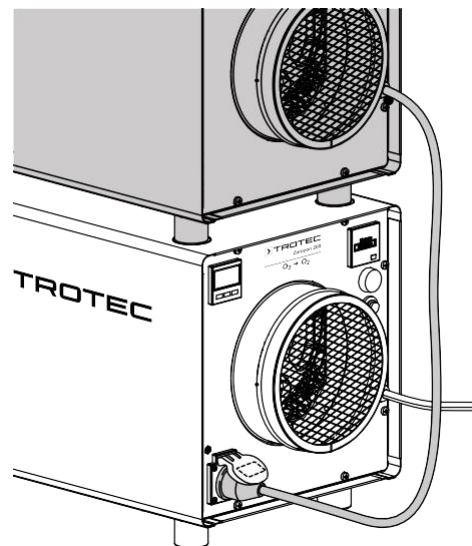


Postavljanje uređaja u kombinaciji sa generatorom ozona (Airozon Professional serija) kao master-slave rješenje

Uređaj se može koristiti samostalno ili u kombinaciji sa generatorom ozona (npr. Airozon 20000).

Spojite generator ozona na električnu utičnicu posebnog priključka (10).

Pomoć za slaganje (1) omogućava da se odgovarajući generator ozona (npr. Trotec Airozon 20000) složi direktno na Zerozon 200.



Povezivanje kabela za napajanje

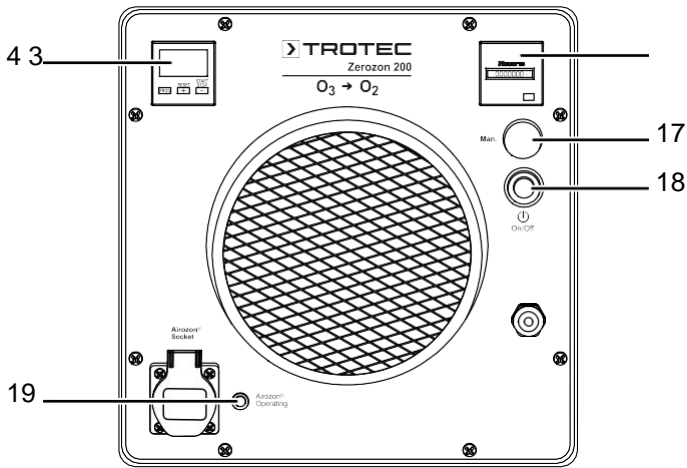
- Umetnite utikač za napajanje Zerozon 200 u ispravno osiguranu utičnicu koja se nalazi izvan prostorije koju treba čistiti. Ovo vam omogućava da isključite uređaj u slučaju nužde bez pristupa prostoriji.

Operacija

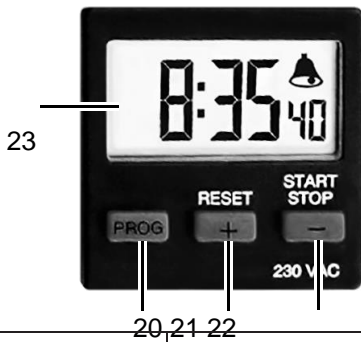
Bilješka

Izbjegavajte otvorena vrata i prozore.

Operativni elementi



Tajmer prekidač



br.	Oznaka	Opis
3	Brojač radnih sati	Označava ukupne sate rada
4	Tajmer prekidač	Podešavanje trajanja tretmana: 0 – 100 sati (generacija ozona počinje 1 minut nakon aktivacije)
17	Čoveče. dugme	-pokreće ručnu regeneraciju kiseonika - svijetli kada je uređaj u radu
18	Uključeno isključeno dugme	- za uključivanje i isključivanje uređaja - svijetli kada je uređaj uključen

br.	Oznaka	Opis
19	Airozon Operating LED	Svijetli kada se priključeni generator ozona napaja strujom
20	PROG dugme	Odabir načina podešavanja i pojedinačnih indikacija na displeju
21	RESET (+) dugme	- resetirajte na vrijeme početka tajmera - (+) način odabira = povećanje vremena
22	START/STOP (-) dugme	- pokretanje i zaustavljanje tajmera - (-) način odabira = smanjenje vremena
23	Display	- označava podešeno vrijeme tajmera (sati:minute i sekunde) - simbol zvona traperi kada



Upozorenje

Opasnost od ozljeda uzrokovanih ozonom!
Izđite iz prostorije čim uključite uređaj kako biste spriječili kontakt sa ozonom.



Upozorenje

Opasnost od ozljeda uzrokovanih udisanjem ozona! Sljedeći simptomi mogu ukazivati na trovanje ili iritaciju uzrokovanu ozonom:
 - iritacije očiju – konjuktivitis, peckanje i suzenje očiju
 - jak nagon za kašljem
 - otežano disanje – stezanje u grudima
 - bol prilikom udisanja
 - vrtoglavica, vrtoglavica
 - glavobolja
 - osećaj nesvestice
 Izđite iz prostorije za čišćenje odmah nakon uključivanja uređaja.
 Ne ulazite u prostoriju dok je pročišćavanje zraka u toku.
 Ako osjetite jedan ili više od gore navedenih simptoma u vezi s upotrebom neutralizatora mirisa, odmah potražite medicinsku pomoć!

Uključivanje / isključivanje

Ako je moguće, postavite uređaj sa Trotec generatorom ozona u prostoriju koja se tretira. Dva uređaja se mogu povezati, a zatim pokrenuti jedan za drugim (pogledajte Upotreba u kombinaciji sa generatorom ozona).

Da biste uključili ili isključili uređaj bez generatora ozona, postupite na sljedeći način:

1. Pritisnite *Uključeno isključeno* dugme (18).
2. Pritisnite *Čoveče.* dugme. (17).
⇒ Uređaj pokreće proces regeneracije kiseonika.
3. Pritisnite *Uključeno isključeno* dugme (18) ponovo da isključite uređaj.

Koristi se u kombinaciji sa generatorom ozona

Za pokretanje uređaja u kombinaciji sa generatorom ozona Trotec postupite na sljedeći način:

1. Zatvorite sve otvore u prostoriji koju treba očistiti. To se mora postići na način da se spriječi izlazak ozona u okoliš.
2. Priložite upozorenja koja ukazuju na prisutnost visokih koncentracija ozona i povezane opasnosti.
3. Pobrinite se da se u prostoriji koju treba čistiti ne nalaze ni ljudi ni životinje.
4. Postavite Zerozon 200 i generator ozona u centar prostorije.
5. Spojite kabel za napajanje Zerozon 200 i utaknite utikač u pravilno osiguranu utičnicu koja se nalazi izvan prostorije koju treba čistiti.
6. Podesite željeno trajanje tretmana ozonom pomoću tajmer (pogledajte Podešavanje trajanja tretmana).
7. Pritisnite *START/STOP* (-) dugme (22).
 - ⇒ Mrežna utičnica odvojenog priključka (10) je uključen i priključeni uređaj se napaja strujom.
 - ⇒ The *Airozon Operating* LED (19) je osvijetljen.
8. Uključite generator ozona i ovdje također podesite željeno trajanje tretmana (pogledajte priručnik za upotrebu generatora ozona).
9. Izadite iz sobe direktno nakon pokretanja uređaja.
 - ⇒ Pročišćavanje zraka će početi odmah.
 - ⇒ Generator ozona radi sve dok ne istekne podešeno vrijeme na Zerozonu.
 - ⇒ Nakon toga, the *Airozon Operating* LED (19) se gasi i generator ozona je bez napona.
 - ⇒ Regenerator kiseonika sada radi neprekidno dok se ne isključi.

Podešavanje trajanja tretmana

Korištenje tajmera (4) od Zerozon 200 možete podesiti trajanje tretmana generatora ozona na period od 0 do 99 sati. Nakon isteka ovog vremena, generator ozona se isključuje i Zerozon 200 automatski počinje s procesom regeneracije kisika.

Tajmer je opremljen sa tri dugmeta za podešavanje trajanja tretmana (dugme 20–22).

Ozon će se emitovati tek nakon jedne minute ako je tajmer aktiviran.

Vremenske jedinice

Možete birati između minuta, sati i sekundi. Molimo postupite na sljedeći način da postavite tajmer:

1. Pritisnite *PROG* dugme (20) za aktiviranje ekrana.
 - ⇒ Prikaz sata treperi na displeju tajmera.
2. Pritisnite *RESET* (+) dugme (21) ili *START/STOP* (-) dugme (22) za povećanje ili smanjenje broja sati.
3. Pritisnite *PROG* dugme (20) za podešavanje minuta.
 - ⇒ Indikator minuta treperi na displeju.
4. Pritisnite *RESET* (+) dugme (21) ili *START/STOP* (-) dugme (22) za povećanje ili smanjenje broja minuta.
5. Pritisnite *PROG* dugme (20) za postavljanje broja sekundi.
6. Pritisnite *RESET* (+) dugme (21) ili *START/STOP* (-) dugme (22) za povećanje ili smanjenje broja sekundi.
7. Ako pritisnete *PROG* dugme (20) ponovo, tajmer se vraća u režim tajmera.
8. Ako pritisnete *START/STOP* (-) dugme (22) nakon toga, tajmer počinje da radi.
 - ⇒ Tajmer je aktiviran.
 - ⇒ Indikacija na displeju je minimizirana i na displeju treperi simbol zvona.
 - ⇒ Generacija ozona počinje nakon jedne minute.
 - ⇒ Kada istekne podešeno vrijeme na tajmeru, emitovaće se 2 signalna zvuka. Prethodno podešeno vreme se prikazuje na displeju.
9. Ako pritisnete *START/STOP* (-) dugme (22) dok tajmer radi, tajmer će se prerano zaustaviti.
10. Pritisnite *RESET* (+) dugme (21) za vraćanje tajmera na prethodno podešeno vrijeme.



Info

Ako pritisnete *START/STOP* (-) dugme (22) ako je indikacija tajmera 00:00 00, na displeju će treptati simbol zvona. Tajmer ostaje deaktiviran dok ne pritisnete *START/STOP* (-) dugme (22) ponovo.

Resetovanje tajmera

Tajmer možete resetovati istovremenim i kratkim pritiskom na *PROG* (20), *RESET* (+) (21) i *START/STOP* (-) (22) dugmad.

Tajmer će se vratiti na 00:00:00.

Tajmer za resetovanje sistema

Možete izvršiti resetovanje sistema istovremenim i kratkim pritiskom na *PROG* (20), *RESET* (+) (21) i *START/STOP* (-) (22) na 3 sekunde.

Snimanje radnog vremena

Brojač radnih sati (3) označava vrijeme koje je uređaj već bio u radu.

Broj proteklih radnih sati može se koristiti za proračun potrošnje energije. Koristite sljedeću formulu:

0,11 kW/hx radni sati.

Rezultat neće biti više od približne vrijednosti prosječne potrošnje. Za precizno određivanje trenutne potrošnje između uređaja i izvora energije možete dodatno ugraditi ampermetar.

Ugasiti



Upozorenje

Opasnost od ozljeda uzrokovanih ozonom!
Neka posebno obučeno osoblje provjeri koncentraciju ozona prije nego uđe u prostoriju i dopustite drugima da joj pristupe.



Upozorenje

Nosite respiratornu masku sa ozonskim filterom kada pomoću odgovarajućeg mjernog uređaja provjerite da li se koncentracija ozona dovoljno smanjila.

U kombinaciji sa generatorom ozona, uređaj je dizajniran tako da se generator ozona automatski isključuje nakon isteka postavljenog vremena. Odgovarajuća funkcija je integrirana putem tajmera.

Isključite uređaj aktiviranjem *Uključeno isključeno* dugme (18).

Dostupna dodatna oprema



Upozorenje

Koristite samo pribor i dodatnu opremu koja je navedena u uputama.
Korištenje alata za umetanje ili pribora koji nisu navedeni u uputama može uzrokovati opasnost od ozljeda.

Oznaka	Broj artikla
Set filtera	7.710.000.392
Znak upozorenja za ozon	ZZ7000275
Oz-One (mjerač ozona)	3.510.006.110

Greške i kvarovi

Ispravan rad uređaja provjeren je nekoliko puta tokom proizvodnje. Ako ipak dođe do kvarova, provjerite uređaj prema sljedećoj listi.

Uređaj se ne pokreće:

- Provjerite priključak za napajanje.
- Provjerite oštećenje kabela za napajanje i utikača.
- Provjerite osigurač na licu mjesta.
- Pričekajte 10 minuta prije ponovnog pokretanja uređaja. Ako se uređaj ne pokreće, neka električar provjeri stručnu tvrtku ili Trotec.

Uređaj je glasan ili vibrira:

- Provjerite da li je uređaj postavljen u stabilan i uspravan položaj.

Uređaj se jako zagrije, glasan je ili gubi performanse:

- Provjerite ima li prljavštine na ulazima za zrak i filterima za zrak. Uklonite vanjsku prljavštinu.

Uređaj ispušta neprijatan miris:

- Dim, npr. gusti duhanski dim, mirisi i kontaminacije mogu biti u zraku. Provetrite prostoriju.

Uređaj i dalje ne radi ispravno nakon ovih provjera:

Obratite se korisničkoj službi. Ako je potrebno, odnesite uređaj u ovlaštenu specijaliziranu elektro kompaniju ili u Trotec na popravak.

Održavanje

Intervali održavanja

Interval održavanja i nege	prije svakog pokretanja	po potrebi	najmanje svake 2 sedmice	najmanje svake 4 sedmice	najmanje jednom godišnje	najmanje svake 2 godine
Provjerite ulazne i izlazne otvore za zrak na prljavštinu i strane predmete i očistite ih ako je potrebno	X			X		
Očistite eksterijer		X			X	
Vizuelno provjerite unutrašnjost uređaja na prljavštinu		X			X	
Zamijenite filter s aktivnim ugljem					X	
Provjerite runo predfiltera i očistite ili zamijenite ako je potrebno				X		
Provjerite ima li oštećenja	X					
Probni rad					X	

Dnevnik održavanja i nege

Vrsta uređaja:

Broj uređaja:

Interval održavanja i nege	1	2	3	4	5	6	7	8	9	10	11	12	13	14	15	16
Provjerite ulazne i izlazne otvore za zrak na prljavštinu i strane predmete i očistite ih ako je potrebno																
Očistite eksterijer																
Vizuelno provjerite unutrašnjost uređaja na prljavštinu																
Zamijenite filter s aktivnim ugljem																
Provjerite runo predfiltera i očistite ili zamijenite ako je potrebno																
Provjerite ima li oštećenja																
Probni rad																

1. Datum: Potpis:	2. Datum: Potpis:	3. Datum: Potpis:	4. Datum: Potpis:
5. Datum: Potpis:	6. Datum: Potpis:	7. Datum: Potpis:	8. Datum: Potpis:
9. Datum: Potpis:	10. Datum: Potpis:	11. Datum: Potpis:	12. Datum: Potpis:
13. Datum: Potpis:	14. Datum: Potpis:	15. Datum: Potpis:	16. Datum: Potpis:

Potrebne aktivnosti prije početka održavanja



Upozorenje na električni napon

Ne dirajte mrežni utikač mokrim ili vlažnim rukama.

- Uvjerite se da je uređaj isključen.
- Držite se za utikač dok izvlačite kabl za napajanje iz utičnice.



Upozorenje

Opasnost od ozljeda uzrokovanih udisanjem

ozona! Nakon što uređaj prestane da radi, sačekajte do kraja izračunatog perioda regeneracije (pogledajte poglavlje Isključivanje) kako biste se uverili da je koncentracija ozona pala ispod propisane vrednosti pre nego što izvršite radove na održavanju i čišćenju.

Briga i održavanje moraju se obavljati redovno kako bi se osiguralo pravilno funkcionisanje i rad uređaja bez kvarova.

Vrsta i učestalost zadataka održavanja u osnovi zavise od radnog okruženja, kao i od trajanja i vrste upotrebe.

Tokom upotrebe uređaja, prašina i vlaga se mogu nakupiti u komponentama ili na njima, što može ugroziti funkcionalnost i efikasnost.

U prostorijama s velikom količinom prašine i prljavštine ili nakon sanacije oštećenja od požara (visok nivo vlage) već nakon nekoliko primjena trebate provjeriti potrebu za održavanjem.

U suhom okruženju, npr. u hotelima ili kao dio servisiranja automobila, može se pretpostaviti da je održavanje od nekoliko mjeseci.

Kriterijumi za određivanje intervala održavanja

Rad uređaja se odvija:

- često i po nekoliko sati
- više dana u mjesecu
- u preterano prljavom okruženju
- u vlažnim prostorijama

Bez obzira na opisane uslove rada, potrebno je obaviti radove na održavanju ako se pojavi jedan ili više od sljedećih znakova:

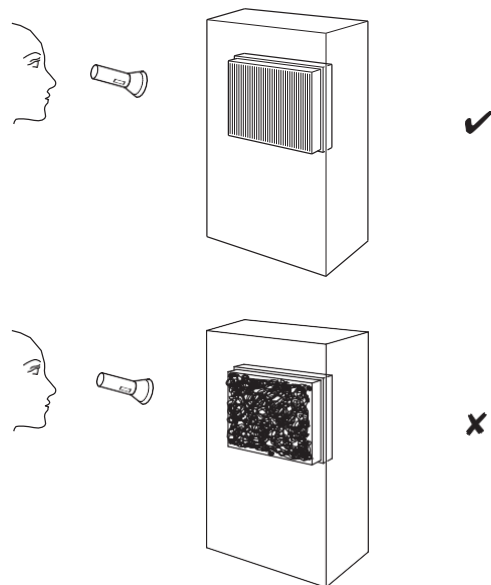
- povećan nivo buke tokom rada ventilatora
- jako kontaminirani filter zraka
- prljava elektroda (prepoznatljiva po: Zvuk šištanja nastao tokom stvaranja ozona nestaje.)

Čišćenje kućišta

Očistite kućište mekom, vlažnom krpom koja ne ostavlja dlačice. Pazite da vlaga ne uđe u kućište. Zaštitite električne komponente od vlage. Nemojte koristiti nikakva agresivna sredstva za čišćenje kao što su sprejevi za čišćenje, rastvarači, sredstva za čišćenje na bazi alkohola ili abrazivna sredstva za navlaživanje krpe.

Vizuelni pregled unutrašnjosti uređaja na prljavštinu

1. Uklonite filtere za vazduh.
2. Upotrijebite svjetiljku da osvijetlite otvore uređaja.
3. Provjerite unutrašnjost uređaja na prljavštinu.
4. Ako vidite debeli sloj prašine, očistite unutrašnjost uređaja usisivačem.
5. Ponovo umetnite filtere za vazduh.

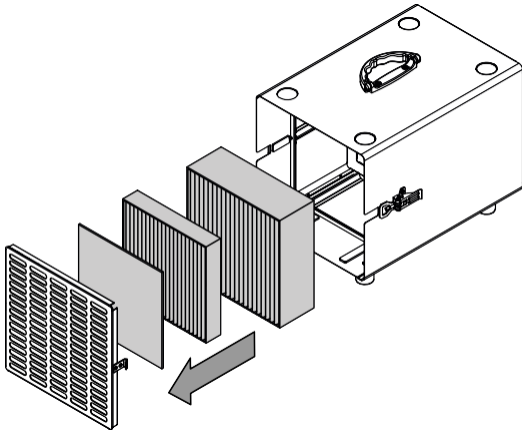


Čišćenje

Osim pregleda uređaja i njegovih komponenti u ispravnom stanju, potrebno je osigurati i temeljno čišćenje kao dio aktivnosti redovnog održavanja. Da biste to učinili, nastavite kako je opisano u nastavku.

Čišćenje unutrašnjosti

1. Otvorite zateznu bravu na uređaju.
2. Skinite poklopac i filter za vazduh sa uređaja.



3. Očistite unutrašnjost uređaja mekom, vlažnom krpom koja ne ostavlja dlačice. Pazite da vlaga ne uđe u kućište. Zaštitite električne komponente od vlage. Nemojte koristiti nikakva agresivna sredstva za čišćenje kao što su sprejevi za čišćenje, rastvarači, sredstva za čišćenje na bazi alkohola ili abrazivna sredstva za navlaživanje krpe.
4. Promijenite filtere ako su zaprljani (pogledajte poglavlje Zamjena filtera).
5. Očistite filtersko vuneno tapkanjem ili usisavanjem.
6. Nakon umetanja filtera, postavite poklopac na uređaj i zatvorite ga zateznom bravom.

Promjena filtera

Filteri se moraju zamijeniti ako se zaprljaju.

Nakon uklanjanja filtera, nastavite kako je opisano u poglavlju

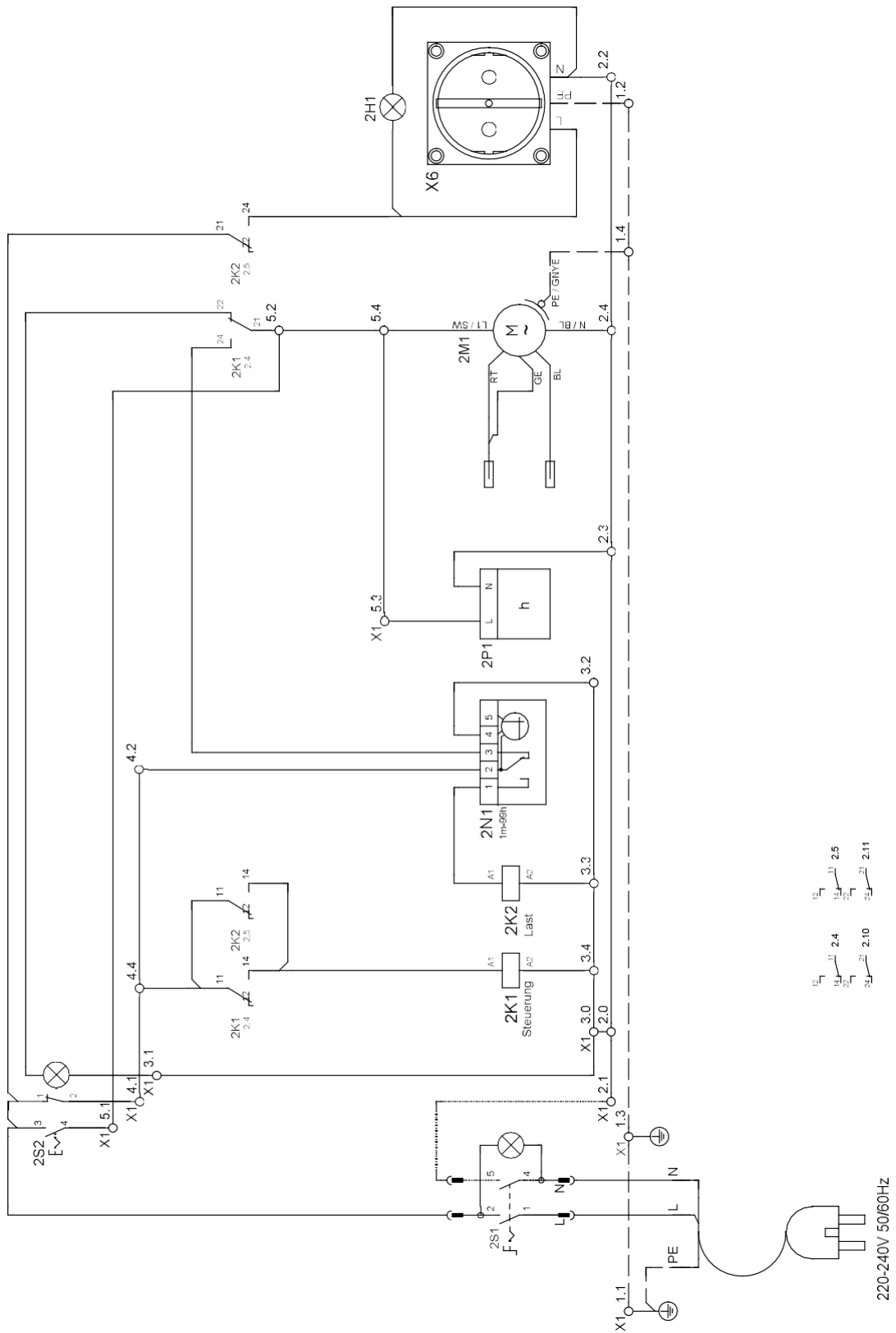
Montaža i puštanje u rad pod Umetanje filtera.

Tehnički aneks

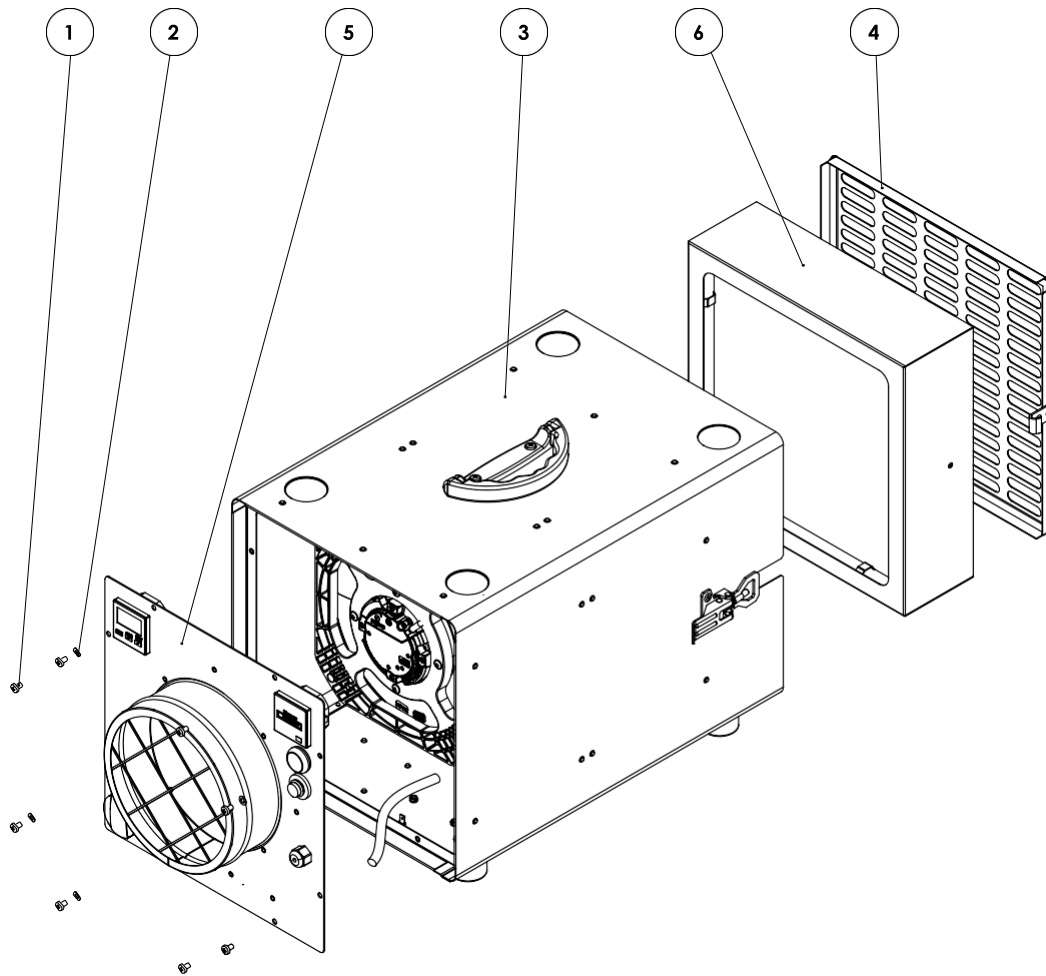
Tehnički podaci

Parametar	Vrijednost
Model	Zerozon 200
Električni priključak	220 V – 240 V
Frekvencija	50/60 Hz
Maks. nazivna struja	0,8 A
Max. ulazna snaga	175 W
Protok vazduha	680 m ³ /h
Nivo zvučnog pritiska (na udaljenosti od 3 m)	62 dB(A)
Dimenzije (dubina x širina x visina)	547 x 370 x 400 mm
Težina	15 kg
Minimalna udaljenost od zidova i drugih objekata:	
	vrh (A): 50 cm
	stražnji (B): 50 cm
	strane (C): 50 cm
	sprijeda (D): 50 cm

Dijagram ožičenja

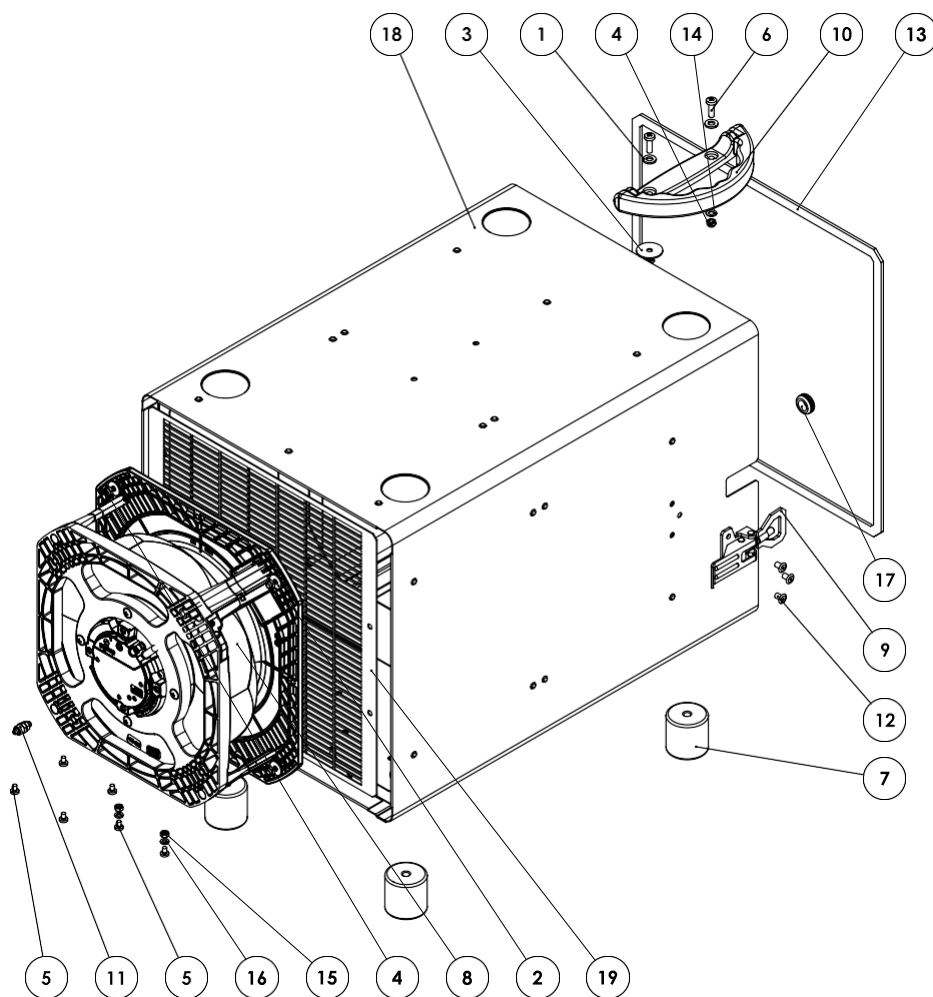


Pregled i lista rezervnih dijelova Napomena: Brojevi pozicija rezervnih dijelova razlikuju se od onih koji opisuju položaje komponenti navedenih u ovim uputama.



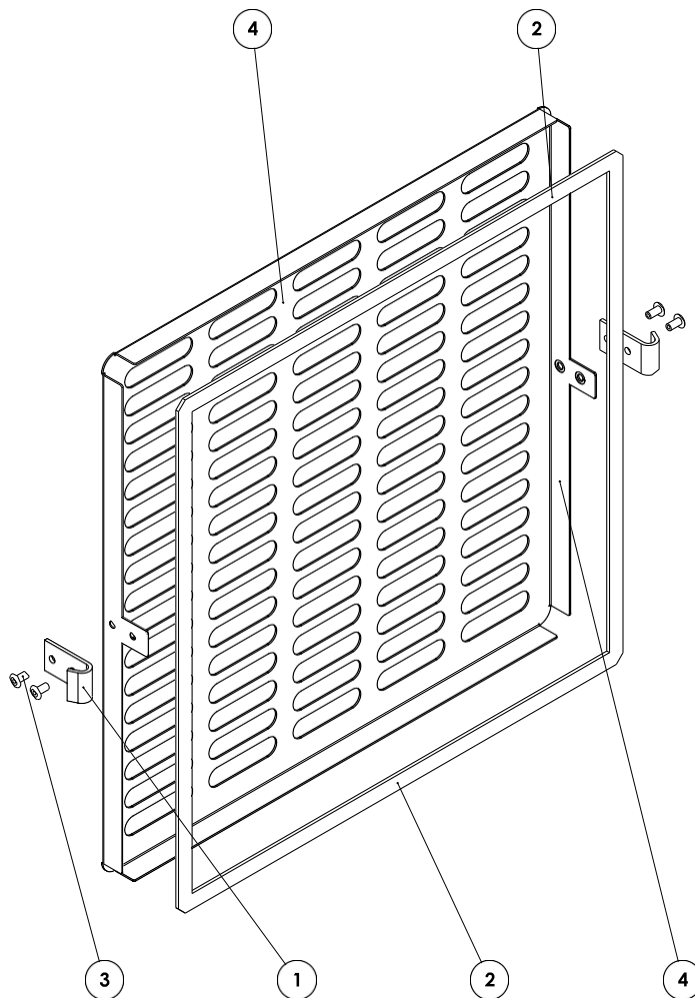
Stavk a	Oznaka	Stavk a	Oznaka
1	Vijak (Liko križni vijak sa podignutom glavom za sir DIN 7985 – M 5 x 8, crni)	4	Ulaz (Z-LO-200-ulaz-01)
2	Podloška sa ivicama (SKK5, Ø5,3 x Ø10 x 1,25)	5	Izlaz na prednjoj ploči (Z-LO-200-izlaz-01)
3	Osnovno kućište (Z-LO-200-osnovno-kućište-01)	6	Filter (Z-LO-200-filter-01)

Bilješka: Brojevi pozicija rezervnih dijelova razlikuju se od onih koji opisuju položaje komponenti navedenih u ovim uputama.



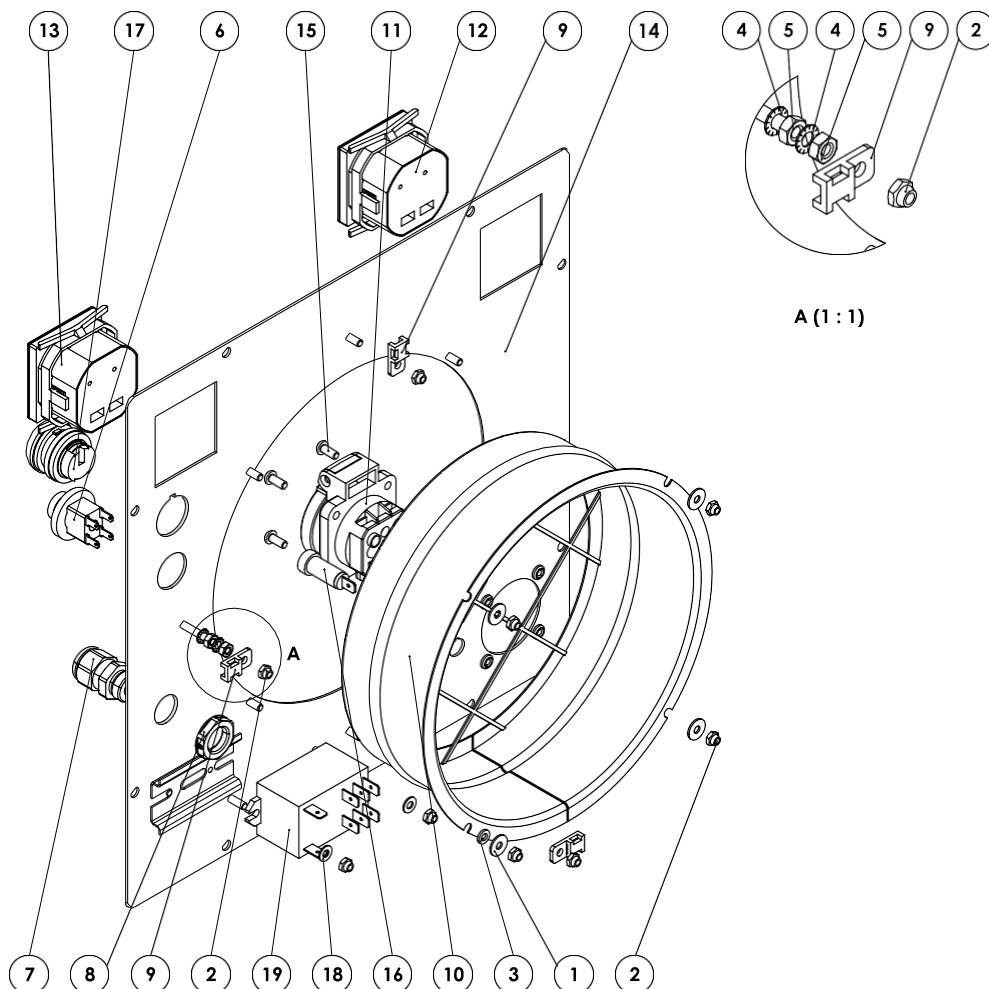
Stavka	Oznaka	Stavka	Oznaka
1	Podloška (DIN 125 – A Ø6.4)	11	Vijci (11.105--6(Ø), M5)
2	Podloška (DIN 9021 - Ø5,3 x Ø15 x 1,2)	12	Zakovica (Ø4,8 x 8)
3	Podloška (HN 5010-Ø25 x Ø5,3 x L1,2 VA)	13	Samoljepljiva zaptivna traka (EPDM, 10 x 3mm L=1340mm)
4	Samoblokirajuća šesterokutna matica (DIN 985 – M 5)	14	Podloška sa ivicama (SKK5, Ø5,3 x Ø10 x 1,25)
5	Vijak (Liko križni vijak sa podignutom glavom, DIN 7985 – M 4 x 6)	15	Šestogaona matica (DIN 934 – M 4)
6	Vijak (Liko križni vijak sa podignutom glavom, DIN 7985 – M 5 x 16)	16	Podloška sa ivicama (SKK 4, Ø4.3 x Ø8.2 x 1.2<)
7	Gumeni tampon (40 x 40 x M8 tip E, siv, bez boje)	17	Zaptivni čep (Ø19 x Ø16 x Ø11 x 1,5 x L8)
8	Ventilator (K3G220RD2103)	18	Osnovno kućište (K-osnovno kućište, nerđajući čelik, SBG-01879-04)
9	Opružni zatezni element (GN 831.1-110-NI dio 1/2)	19	Zaštita prstiju (K-finger-protection-02428-01)
10	Ručka (4245–L165 mm; sklopiva)		

Bilješka: Brojevi pozicija rezervnih dijelova razlikuju se od onih koji opisuju položaje komponenti navedenih u ovim uputama.



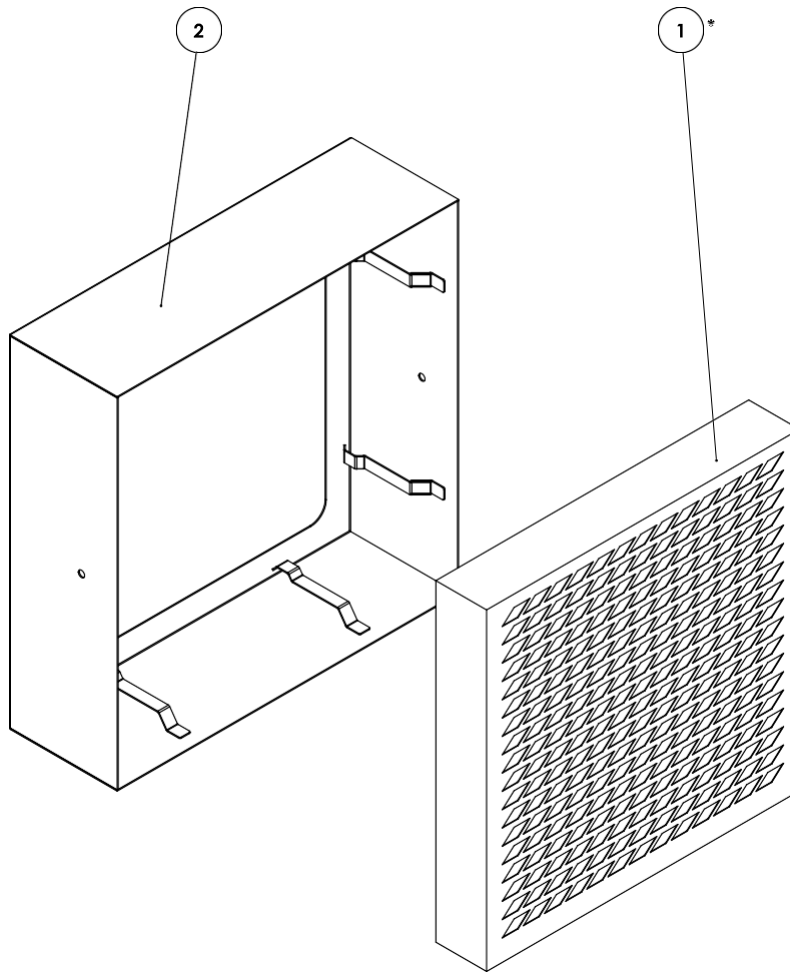
Stavka	Oznaka	Stavka	Oznaka
1	Opružni zatezni element (prihvatna ploča za dio brave 2/2 uključena u P10006576)	3	Zakovica (Ø4,8 x 8 Al)
2	Samoljepljiva zaptivna traka (EPDM, 10 x 2mm L=1320mm)	4	Prednja ploča – ulaz (K prednja ploča – ulaz-02488-01)

Bilješka: Brojevi pozicija rezervnih dijelova razlikuju se od onih koji opisuju položaje komponenti navedenih u ovim uputama.



Stavk a	Oznaka	Stavk a	Oznaka
1	Podloška (DIN 9021 - Ø4,3 x Ø12x1)	11	Ugradna utičnica (DOM Pnova+ crna)
2	Samoblokirajuća šesterokutna matica (DIN 985 – M 4)	12	Tajmer (Tc24.21-48 x 48, 99 h maks.)
3	Podloška sa ivicama (SKK 4, Ø4,3 x Ø8,2 x 1,2)	13	Brojač radnih sati (V 57-48 x 48)
4	Nazubljena zaporna podloška (DIN 6798 – A Ø4.3)	14	Prednja ploča – izlaz (nerđajući čelik, K-prednja ploča-izlaz, SBG-02484-01)
5	Šestougaona matica (DIN 934 – M 4)	15	imbus vijak (Liko DIN 7380 – M 4 x 10, crni)
6	Prekidač (SB53-N-2-16(6A)125/250VAC – zelena)	16	Signalna lampa (zelena LED)
7	Čahura za kabel (M16 x 1,5 UL crna)	17	Prekidač (taster, ravan, bijeli, sa zaključavanjem, osvijetljen)
8	Zaporna matica (M16,5 x 1,5 UL crna)	18	Podloška (DIN 125 – A Ø4.3)
9	Nosači za vezice (na šrafove, 10,2x20,5, bijeli)	19	Relais (66.82.8.230.0000)
10	čep (DN 197)		

Bilješka: Brojevi pozicija rezervnih dijelova razlikuju se od onih koji opisuju položaje komponenti navedenih u ovim uputama.



* nije uključeno u obim isporuke

Stavk a	Oznaka	Stavk a	Oznaka
1	Filter za zrak 2 (296 x 296 x 48 mm)	2	Okvir prefiltera (K-frame prefilter, nerđajući čelik, SBG-01882-01)

Odlaganje



Ikona sa precrtanom kantom za otpad na otpadnoj električnoj ili elektronskoj opremi označava da se ova oprema ne sme odlagati sa kućnim otpadom na kraju njenog životnog veka. Sabirna mjesta za besplatan povrat otpadne električne i elektronske opreme pronaći ćete u vašoj blizini. Adrese možete dobiti u vašoj opštini ili lokalnoj administraciji. Također možete saznati o drugim opcijama povratka koje vrijede za mnoge zemlje EU na web stranica <https://hub.trotec.com/?id=45090>. U suprotnom, kontaktirajte službeni centar za reciklažu elektronske i električne opreme ovlašten za vašu zemlju.

Odvojeno prikupljanje otpadne električne i elektroničke opreme ima za cilj omogućiti ponovnu upotrebu, recikliranje i druge oblike uporabe otpadne opreme kao i spriječiti negativne posljedice po okoliš i zdravlje ljudi uzrokovanih odlaganjem opasnih tvari potencijalno sadržanih u oprema.

Izjava o usklađenosti

Izjava o usklađenosti u skladu sa EC Direktivom o mašinama 2006/42/EC, Aneks II, dio 1, odjeljak A

Mi – Trotec GmbH – izjavljujemo na isključivu odgovornost da je dolje naznačen proizvod razvijen, konstruiran i proizveden u skladu sa zahtjevima Direktiva EZ o mašinama u verziji 2006/42/EC.

Model proizvoda / Proizvod: Zerozon 200

Vrsta proizvoda: regeneratorski kiseonik

Godina proizvodnje od: 2021

Relevantne direktive EU:

- 2011/65/EU: 01.07.2011
- 2014/30/EU: 29/03/2014

Primijenjeni usklađeni standardi:

- EN ISO 12100:2010
- EN ISO 13849-1:2015
- EN ISO 13857:2019
- EN ISO 14118:2018
- EN 55011:2016/A11:2020
- EN 60204-1:2018
- EN 60335-1:2012 + A13:2017
- EN 60335-2-65:2003/A11:2012
- EN 61000-6-1:2007
- EN 61000-6-3:2007+A11:2011+AC:2012

Primijenjeni nacionalni standardi i tehničke specifikacije:

- Nema

Proizvođač i ime ovlaštenog predstavnika tehničke dokumentacije:

Trotec GmbH

Grebbeener Straße 7, D-52525 Heinsberg

Telefon: +49 2452 962-400

E-mail: info@trotec.de

Mjesto i datum

izdavanja: Heinsberg,

19.07.2021

Detlef von der Lieck, generalni direktor

Trotec GmbH

Grebbener Str. 7 D-
52525 Heinsberg

☎ +49 2452 962-400

☎ +49 2452 962-200

✉ info@trotec.com

www.trotec.com