

B 5 E

HR

**UPUTSTVO ZA UPOTREBU
OVLAŽIVAČ**



TROTEC

Sadržaj

Notes regarding the operating manual..... 2

Sigurnost..... 2

Informacije o uređaju..... 4

Transport i skladištenje..... 5

Montaža i ugradnja..... 6

Rad 8

Dostupni dodaci..... 11

Pogreške..... 12

Maintenance 13

Technical annex..... 17

Napomene u vezi s uputama za uporabu

Simboli



Upozorenje na električni napon

Ovaj simbol označava opasnost za život i zdravlje osoba zbog električnog napona.



Upozorenje

Ova signalna riječ označava opasnost s prosječnom razinom rizika koja, ako se ne izbjegne, može dovesti do ozbiljnih ozljeda ili smrti.



Oprez

Ova signalna riječ označava opasnost s niskom razinom rizika koja, ako se ne izbjegne, može rezultirati manjom ili umjerenom ozljedom.

Napomena

Ova signalna riječ označava važne informacije (npr. Materijalnu štetu), ali ne ukazuje na opasnosti.



Informacija

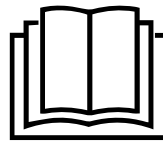
Informacije označene ovim simbolom pomažu vam u brzom i sigurnom izvršavanju zadataka.



Slijedite upute

Podaci označeni ovim simbolom upućuju na to da se treba pridržavati uputa za uporabu.

Trenutnu verziju uputa za uporabu i EU izjavu o sukladnosti možete preuzeti putem sljedeće poveznice:



B 5 E



<https://hub.trotec.com/?id=41495>

Sigurnost

Pažljivo pročitajte ovaj priručnik prije pokretanja ili korištenja uređaja. Priručnik uvijek čuvajte u neposrednoj blizini uređaja ili mjesta na kojem se koristi.



Upozorenje

Pročitajte sva sigurnosna upozorenja i upute.

Nepoštivanje upozorenja i uputa može dovesti do strujnog udara, požara i / ili ozbiljnih ozljeda.

Sačuvajte sva upozorenja i upute za buduću upotrebu.

Ovaj uređaj mogu koristiti djeca u dobi od 8 godina i više i osobe sa smanjenim tjelesnim, osjetilnim ili mentalnim sposobnostima ili nedostatkom iskustva i znanja ako su dobili nadzor ili upute u vezi s korištenjem uređaja na siguran način i ako razumiju opasnosti.

Djeca se ne smiju igrati uređajem. Čišćenje i održavanje korisnika ne smiju vršiti djeca bez nadzora.

- Uređaj nemojte koristiti u potencijalno eksplozivnim sobama ili područjima i nemojte ga tamo instalirati.
- Ne koristite uređaj u agresivnoj atmosferi.
- Uređaj postavljajte samo u uspravnom, stabilnom položaju na čvrsto tlo.
- Ne izlažite uređaj izravno prskanju vode.
- Uređaj napunite samo svježom pitkom vodom.
- Nikada ne umetajte nikakve predmete ili udove u uređaj.
- Ne prekrivajte i ne prevozite uređaj tijekom rada.
- Ne sjedite na uređaju.
- Ovaj uređaj nije igračka! Držati podalje od djece i životinja. Ne ostavljajte uređaj bez nadzora tijekom rada.
- Provjerite jesu li svi električni kabeli izvan uređaja zaštićeni od oštećenja (npr. Od životinja). Nikada nemojte koristiti uređaj ako su oštećeni električni kabeli ili kabel napajanja!

- Električni priključak mora odgovarati specifikacijama u poglavlju Tehnički podaci.
- Utaknite mrežni utikač u pravilno učvršćenu mrežnu utičnicu.
- Pri odabiru produžetaka kabela za napajanje pridržavajte se ulazne snage uređaja, duljine kabela i namjene. Potpuno odmotajte produžne kabele. Izbjegavajte električno preopterećenje.
- Prije izvođenja radova na održavanju, njezi ili popravku uređaja izvadite mrežni utikač iz mrežne utičnice. Držite pritom mrežni utikač.
- Isključite uređaj i odspojite kabel za napajanje iz električne utičnice kada se uređaj ne koristi.
- Ni u kojem slučaju nemojte koristiti uređaj ako otkrijete oštećenja na mrežnom utikaču ili kablu za napajanje. Ako je opskrbeni kabel oštećen, proizvođač, njegov servis ili slično kvalificirane osobe moraju ga zamijeniti kako bi se izbjegla opasnost. Neispravni kabele za napajanje su ozbiljna opasnost!
- Pazite da ulaz i izlaz zraka nisu začepljeni.
- Pazite da na usisnoj strani nema prljavštine i labavih predmeta.
- Ne uklanjajte sigurnosne znakove, naljepnice ili naljepnice s uređaja. Sve sigurnosne znakove, naljepnice i naljepnice držite u čitljivom stanju.
- Ne koristite uređaj kada je spremnik za vodu prazan.
- Prije punjenja spremnika za vodu isključite uređaj i odspojite mrežni kabel iz mrežne utičnice. Držite pritom mrežni utikač.
- Uređaj transportirajte samo u uspravnom položaju s praznim spremnikom za vodu.
- Ispraznite spremnik za vodu prije transporta i skladištenja. Ne pijte vodu. Opasnost po zdravlje!
- Imajte na umu da visoka razina vlage može poboljšati rast bioloških organizama u okolišu.
- Pazite da predmeti u okolini uređaja ne postanu mokri ili vlažni. Ako je prisutna vlaga, izlaz se mora smanjiti. Ako se izlaz ne može smanjiti, uređajem se smije raditi samo u intervalima. Apsorbirajući materijali poput tepiha, zavjesa, prostirki ili stolnjaka ne smiju postati vlažni.
- Svakako zamijenite vodu u vodenoj zahvali svaka 3 dana. U suprotnom postoji rizik od mikroorganizama koji rastu u spremniku vode, što predstavlja opasnost po zdravlje ako dođu u zrak ili vodu.

Namjena

Uređaj B 5 E koristite samo kao mobilni ovlaživač zraka za vlaženje i filtriranje sobnog zraka, pridržavajući se tehničkih podataka i slijedeći ih.

Namjena uključuje vlaženje sobnog zraka u:

- prostorima za stanovanje
- skladišta i arhive
- knjižnice
- call centri i računalne sobe

Nepravilna uporaba

Uređaj nije namijenjen za industrijsku uporabu.

- Ne postavljajte uređaj na mokro ili poplavljeno tlo.
- Ne postavljajte nikakve predmete, npr. odjeću, na uređaju.
- Ne koristite uređaj na otvorenom.
- Neovlaštene preinake, preinake ili strukturne promjene na uređaju su zabranjene.
- Bilo koja radnja koja nije opisana u ovom priručniku zabranjena je. Nepridržavanje čini ništavnim sve zahtjeve za odgovornost i jamstvo.

Kvalifikacije osoblja

Osobe koje koriste ovaj uređaj moraju:


- budite svjesni opasnosti koje se javljaju pri radu s električnim uređajima u vlažnim područjima.
- pročitali i razumjeli upute za uporabu, posebno poglavlje Sigurnost.


Sigurnosni znakovi i naljepnice na uređaju

Napomena

Ne uklanjajte sigurnosne znakove, naljepnice ili naljepnice s uređaja. Sve sigurnosne znakove, naljepnice i naljepnice držite u čitljivom stanju.

Sljedeći sigurnosni znakovi i naljepnice pričvršćeni su na uređaj:

Simbol	Značenje
	Ovaj simbol smješten na uređaju označava da se filter mora provjeriti i, ako je potrebno, očistiti prije svake operacije. Zamijenite filter ako je neispravan. Ne umetajte mokri filter u uređaj. Pričekajte dok se filter ne osuši.

Simbol	Značenje
	Ovaj simbol smješten na uređaju označava da spremnik za vodu treba čistiti svaka 3 dana. Mijenjajte vodu u spremniku za vodu svaka 3 dana. Prije čišćenja spremnika za vodu isključite uređaj iz električne mreže.

Preostali rizici



Upozorenje na električni napon

Radove na električnim komponentama smije izvoditi samo ovlaštena specijalna tvrtka!



Upozorenje na električni napon

Prije bilo kakvih radova na uređaju, izvucite mrežni utikač iz mrežne utičnice!
Držite se za mrežni utikač dok izvlačite kabel za napajanje iz mrežne utičnice.



Upozorenje

Opasnosti se mogu pojaviti na uređaju kada ga nestručno koriste ljudi na neprofesionalan ili nepravilan način! Pridržavajte se kvalifikacija osoblja!



Upozorenje

Uređaj nije igračka i ne pripada djeci.



Upozorenje

Opasnost od gušenja!
Ne ostavljajte ambalažu da leži uokolo. Djeca ga mogu koristiti kao opasnu igračku.



Oprez

Ako je uređaj srušen, voda će curiti iz donjeg dijela. Odspojite uređaj iz električne mreže kako biste spriječili oštećenje uređaja uzrokovano suhim radom.

Napomena

Ne upotrebljavajte uređaj bez filtra za zrak umetnutog u ulaz za zrak!
Bez zračnog filtra, unutrašnjost uređaja bit će jako onečišćena. To bi moglo smanjiti performanse i rezultirati oštećenjem uređaja.

Ponašanje u slučaju nužde

1. Isključite uređaj.
2. U nuždi odvojite uređaj od mrežnog napajanja: Držite utikač dok izvlačite kabel za napajanje iz mrežne utičnice.
3. Ne spajajte oštećeni uređaj na električnu mrežu.

Informacije o uređaju

Opis uređaja

Uređaj B 5 E funkcionira kao ovlaživač zraka i pročišćivač zraka. Ultrazvučna tehnologija osigurava ugodnu klimu u sobi i poboljšanje kvalitete zraka.

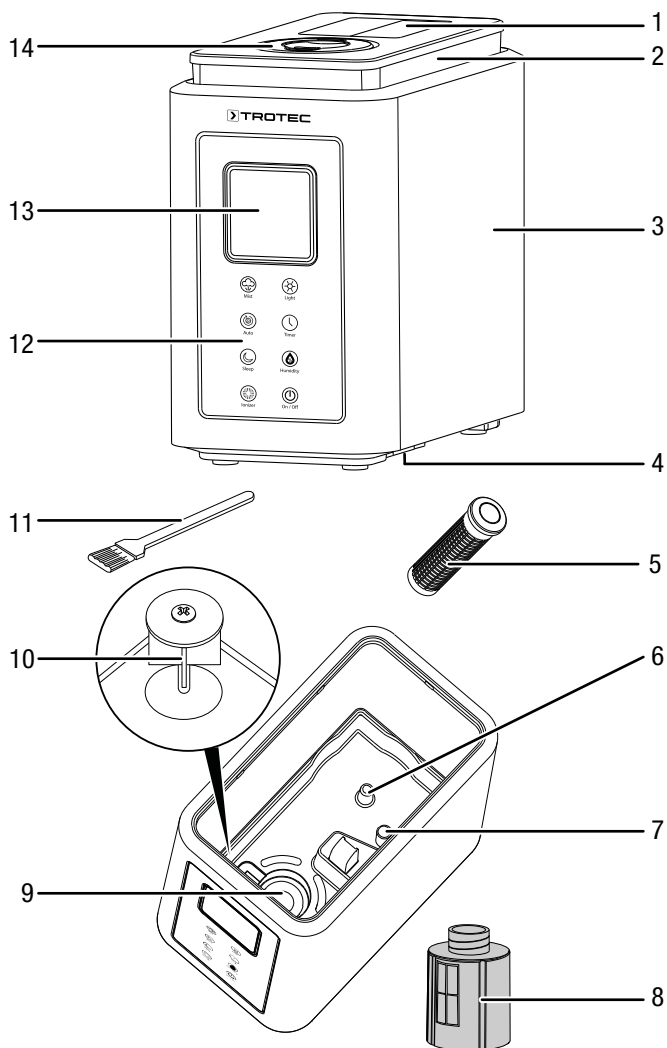
Funkcija ionizacije na zahtjev potiče uklanjanje štetnih tvari i mirisa iz zraka u sobi.

Uređaj dolazi s automatskim načinom rada, načinom rada za bebe i noćnim načinom rada. Štoviše, timer se može programirati za automatsko isključivanje nakon 1 do 12 sati.

Kapacitet spremnika za vodu omogućuje rad do 13 sati.

Kada uređaj radi, spremnik za vodu može se dodatno osvijetliti plavim LED-ima smještenim u donjem dijelu uređaja.

Prikaz uređaja



No.	Designation
1	Ručka za transport spremnika za vodu
2	Spremnik za vodu
3	Niži dio
4	Ugljični filter
5	SecoSan® Stick 10 (dodatna oprema)
6	Priključak spremnika za vodu
7	Prelievanje
8	Uložak za filtriranje s omekšivačem vode
9	Membrana raspršivača
10	Plutati
11	Četka
12	Upravljačka ploča
13	Display
14	Mlaznica za maglu

Transport i skladištenje

Napomena

Ako uređaj nepravilno pohranite ili prevezite, uređaj se može oštetiti.

Zabilježite informacije u vezi s transportom i skladištenjem uređaja.

Transport

Prije transporta uređaja, pridržavajte se sljedećeg:

- Isključite uređaj.
- Držite se za mrežni utikač dok izvlačite kabel za napajanje iz mrežne utičnice.
- Ispraznite spremnik za vodu.
- Ne koristite kabel za napajanje za povlačenje uređaja.
- Provjerite je li gornji dio pravilno postavljen na donji.

- Podignite uređaj na donjem dijelu.

Nakon transporta uređaja, pridržavajte se sljedećeg:

- Postavite uređaj u uspravan položaj nakon transporta.

Skladištenje

Prije spremanja uređaja, pridržavajte se sljedećeg:

- Držite se za mrežni utikač dok izvlačite kabel za napajanje iz mrežne utičnice.
- Ispraznite spremnik za vodu.
- Ispraznite donji dio.
- Krpom obrišite sve dijelove uređaja na suho.
- Očistite uređaj prema poglavlju Održavanje.

Kad se uređaj ne koristi, pridržavajte se sljedećih uvjeta skladištenja:

- suha i zaštićena od mraza i vrućine
- u uspravnom položaju gdje je zaštićen od prašine i izravne sunčeve svjetlosti
- s poklopcem za zaštitu od invazivne prašine, ako je potrebno
- Na uređaj ne postavljajte daljnje uređaje ili predmete kako biste spriječili njegovo oštećivanje.

Montaža i ugradnja

Opseg isporuke

- 1 x Uređaj
- 1 x Omekšivač vode
- 1 x Četka
- 1 x Priručnik

Raspakivanje uređaja

1. Otvorite kartonsku kutiju i izvadite uređaj.
2. U potpunosti uklonite ambalažu.
3. U potpunosti odmotajte kabel za napajanje. Pazite da kabel za napajanje nije oštećen i da ga ne oštetite tijekom odmotavanja.

Pokretanje

- Prije ponovnog pokretanja uređaja provjerite stanje kabela za napajanje. Ako postoje sumnje u pogledu zvučnog stanja, obratite se korisničkoj službi.
- Uređaj postavljajte samo u uspravnom, stabilnom položaju na čvrsto tlo.
- Ne stvarajte opasnosti od spoticanja prilikom polaganja kabela za napajanje ili drugih električnih kabela, posebno kada uređaj postavljate u sredinu prostorije.
- Provjerite jesu li produžni kabeli u potpunosti odmotani.
- Pazite da u neposrednoj blizini mlaznice za maglu nema predmeta osjetljivih na vlagu, jer se voda može sakupljati u blizini mlaznice za maglu.

Punjenje spremnika za vodu

Spremnik za vodu treba napuniti prije prve upotrebe ili kad zasvijetli indikator praznog spremnika za vodu (21).

Napomena

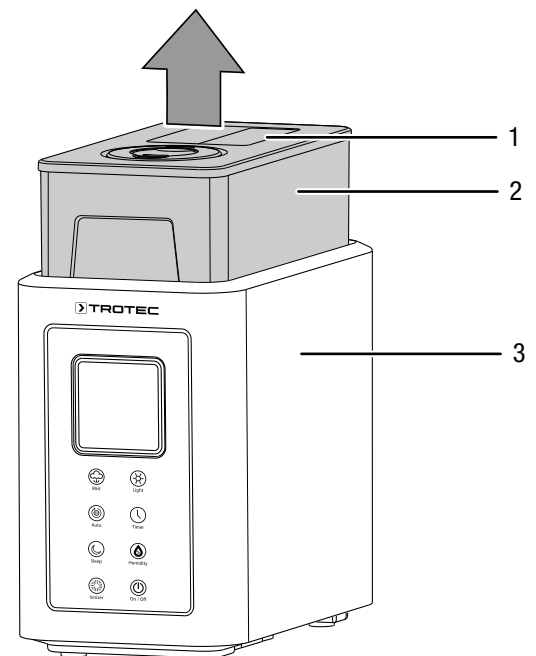
Uređaj napunite samo svježom pitkom vodom. Temperatura vode ne smije prelaziti 40 ° C. Mirisno ulje ili drugi aditivi mogu oštetiti plastiku i membranu raspršivača.



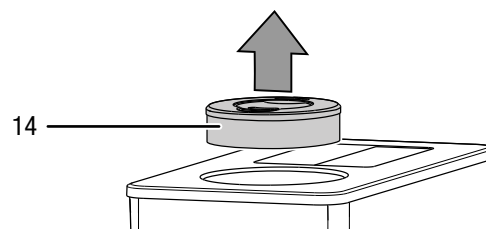
Informacija

Ako je moguće, mijenjajte vodu svaka 3 dana kako biste spriječili rast bakterija.

1. Izvadite spremnik za vodu (2) iz uređaja tako što ćete podići spremnik za vodu na transportnoj ručki (1). Imajte na umu da u donjem dijelu (3) može još ostati zaostala voda ako je uređaj prethodno korišten.

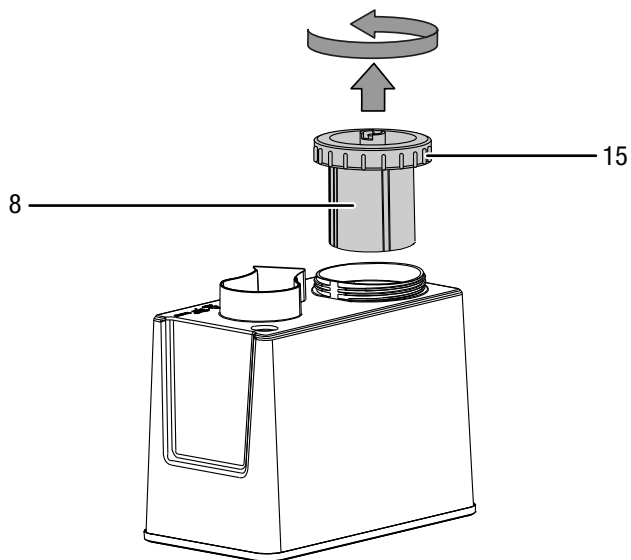


2. Izvadite mlaznicu za maglu (14) iz spremnika za vodu kako biste spriječili da mlaznica za maglu ispadne kada se spremnik za vodu prevrne.

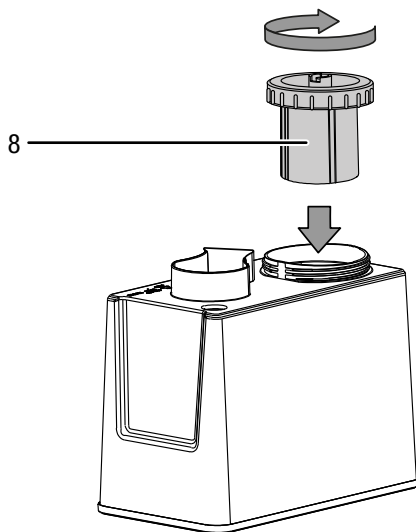


3. Okrenite spremnik za vodu.

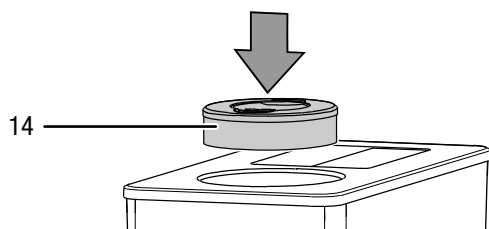
4. Odvijte poklopac (15) sa spremnika za vodu (2).



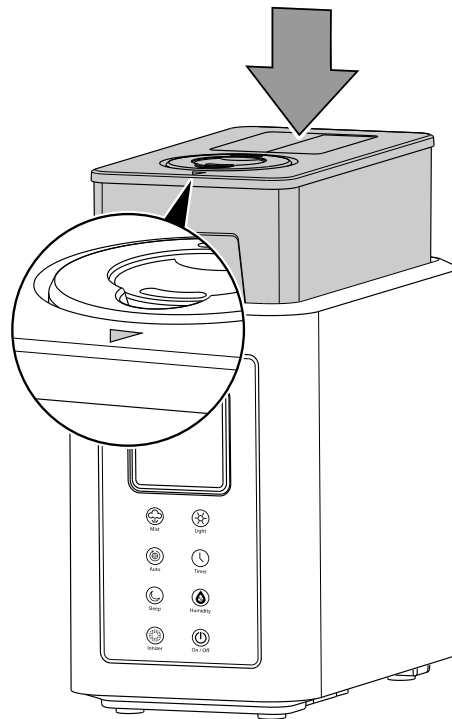
5. U spremnik za vodu napunite svježju vodu za piće (približno 4 l, maksimalno 40 ° C).
 6. Umetnite SecoSan® Stick (dodatni pribor) (7) u spremnik za vodu (1).
 7. Čvrsto zavijte poklopac (15) na spremnik za vodu (2).



8. Vratite mlaznicu za maglu (14) na spremnik za vodu (2).



9. Refit the water tank (2) into the device.
 ⇨ Pritom pripazite da strelica bude usmjerena prema naprijed.
 ⇨ Napominjemo da nakon umetanja spremnika za vodu voda odmah počinje teći u donji dio uređaja.



10. Postavite uređaj u uspravan i stabilan položaj.
 ⇨ Ako uređaj nije postavljen uspravno, voda iz uređaja ispustit će se iz uređaja preko preljeva (7).

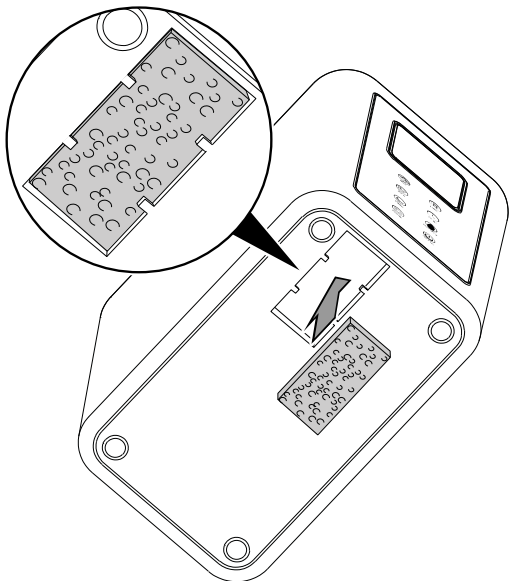
Umetanje zračnog filtra

Napomena

Ne upotrebljavajte uređaj bez filtra za zrak umetnutog u ulaz za zrak!

Bez zračnog filtra, unutrašnjost uređaja bit će jako onečišćena. To bi moglo smanjiti performanse i rezultirati oštećenjem uređaja.

- Prije uključivanja uređaja provjerite je li instaliran zračni filter.



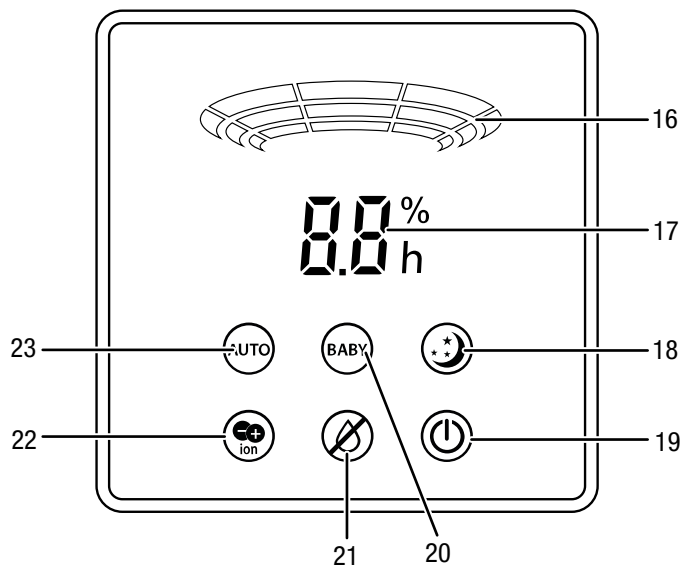
Spajanje kabela za napajanje

- Utaknite mrežni utikač u pravilno učvršćenu mrežnu utičnicu.
- Indikator rada (19) svijetli i emitira se zvučni signal potvrde.

Rad

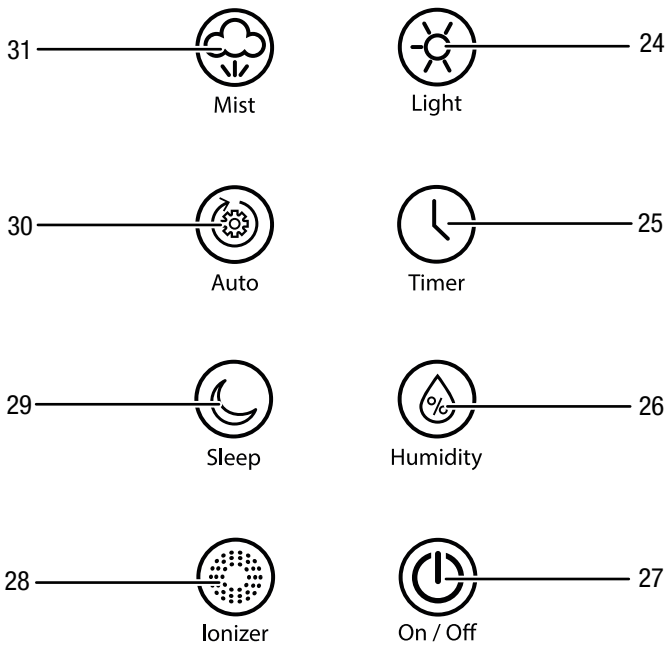
- Izbjegavajte otvorena vrata i prozore.

Display



No.	Oznaka	Opis
16	Pokazatelj intenziteta raspršivača	Označava odabrani intenzitet raspršivača tijekom podešavanja Dinamički se mijenja kako bi ukazao na tekući rad
17	Prikaz segmenta	Označava trenutnu relativnu vlažnost u sobi Označava željenu relativnu vlažnost u sobi tijekom podešavanja Označava broj sati tijekom programiranja timera
18	Indikacija noćnog načina rada	Svijetli kad je aktiviran noćni način rada
19	Oznaka rada	Illuminated when the mains plug is connected Illuminated during ongoing operation
20	BABY indikacija	Svijetli kad je aktiviran način rada za bebe
21	Oznaka praznog spremnika za vodu	Prikazuje se kada je spremnik za vodu prazan
22	indikacija iona	Svijetli kad se aktivira ionizacija
23	AUTO indikacija	Svijetli kad je aktiviran automatski način rada

Upravljački elementi



No.	Oznaka	Opis
24	<i>Light</i> tipka	Uključivanje ili isključivanje osvjetljenja plavog spremnika za vodu
25	<i>Timer</i> tipka	Uključivanje ili isključivanje funkcije timera
26	<i>Humidity</i> tipka	Podešavanje relativne vlažnosti u sobi
27	<i>On/Off</i> tipka	Uključivanje ili isključivanje uređaja
28	<i>Ionizer</i> tipka	Uključivanje ili isključivanje ionizacije
29	<i>Sleep</i> button	Uključivanje noćnog načina rada
30	<i>Auto</i> button	Uključivanje automatskog načina rada ili načina rada za bebe
31	<i>Mist</i> button	Postavljanje intenziteta raspršivača

Uključivanje uređaja

1. Provjerite je li spremnik napunjen pitkom vodom.
2. Pazite da uređaj izvana nije vlažan niti mokar. Inače ga obrišite na suho.
3. Pritisnite on/off tipku
⇒ Uređaj se počinje vlažiti. Fina vodena magla ostavlja mlaznicu za maglu (14).
4. Možete okretati mlaznicu za maglu (14) za 360 ° kako biste podesili izlazni smjer vodene magle.



Informacija

Nemojte uklanjati spremnik za vodu tijekom rada. U suprotnom, uređaj će nastaviti raditi, a vodena se magla može nekontrolirano raspršiti i dovesti do nenamjernih oborina vlage oko uređaja.

Kontrola vlaženja

Željena vlažnost u sobi može se postaviti na 40%, 50%, 60% ili OL (kontinuirano vlaženje bez obzira na vlažnost prostorije).

1. Pritisnite tipku Humidity (26) dok se ne prikaže željena sobna vlažnost.
⇒ Na segmentarnom zaslonu (17) trepće željena vlažnost prostorije cca. 5 s.
⇒ Zatim se trenutna relativna vlažnost prostorije ponovno prikazuje na segmentnom zaslonu (17).
⇒ Postavljena je željena relativna vlažnost zraka u sobi.

Postavljanje intenziteta raspršivača

Intenzitet raspršivača može se podesiti u načinu ručnog ovlaživanja. Zadana postavka je razina 2.

Intenzitet raspršivača može se postaviti na 3 razine:

- razina 1 = nizak intenzitet raspršivača
- razina 2 = srednji intenzitet raspršivača
- razina 3 = visoki intenzitet raspršivača

1. Pritisnite tipku Mist
⇒ Trenutačni intenzitet raspršivača trepće na indikaciji intenziteta raspršivača (16).
2. Ponovno pritisnite gumb Mist (31) dok se ne postavi željeni intenzitet raspršivača.
3. Pričekajte dok indikacija intenziteta raspršivača (16) prestane treptati i ponovno dinamički pokaže rad.
⇒ Postavljen je željeni intenzitet raspršivača.

Postavljanje načina rada

Ručno ovlaživanje

Uređaj se uvijek pokreće u ovom načinu rada. Trenutna vlažnost prostorije i intenzitet raspršivača prikazani su na zaslonu.

Željena relativna vlažnost u sobi može se u bilo kojem trenutku podesiti u ovom načinu rada. Opcije podešavanja su 40%, 50%, 60% ili OL (kontinuirano vlaženje bez obzira na vlažnost prostorije).

Intenzitet raspršivača može se u bilo kojem trenutku podesiti u ovom načinu rada.

- Ako je trenutna relativna vlažnost u sobi niža od željene relativne vlažnosti u sobi, uređaj vlaži zrak odabranim intenzitetom raspršivača.
- Ako je trenutna relativna vlažnost u sobi jednaka ili veća od željene relativne vlažnosti u sobi, uređaj vlaži zrak na razini intenziteta raspršivača 1.
- Ako je odabrano OL, uređaj vlaži zrak odabranim intenzitetom raspršivača bez obzira na trenutnu relativnu vlažnost u sobi.

Automatski način rada

Uređaj vlaži zrak stalno i bez obzira na relativnu vlažnost u sobi.

Željena relativna vlažnost prostorije i intenzitet raspršivača ne mogu se prilagoditi u ovom načinu rada.

U automatskom načinu rada uređaj radi sa sljedećim postavkama:

- Ako je trenutna relativna vlažnost zraka u sobi jednaka ili veća od 60%, uređaj vlaži zrak na razini 1 intenziteta raspršivača.
- Ako je trenutna relativna vlažnost u sobi između 40% i 60%, uređaj vlaži zrak na razini 2 intenziteta raspršivača.

- Ako je trenutna relativna vlažnost zraka u sobi ispod 40%, uređaj vlaži zrak na razini intenziteta raspršivača 3.

1. Pritisnite gumb *Auto* (30).

- ⇒ The *AUTO* indication (23) is displayed.
- ⇒ The device operates in automatic mode.

2. Pritisnite gumb za spavanje (29) za prebacivanje u noćni način rada ili gumb za automatsko isključivanje (30) za prebacivanje u način rada za bebe.

Baby mod

Uređaj neprestano vlaži zrak kako bi stvorio sobnu razinu vlažnosti koja je ugodna za bebe.

Željena relativna vlažnost prostorije i intenzitet raspršivača ne mogu se prilagoditi u ovom načinu rada.

U načinu rada za bebe uređaj radi sa sljedećim postavkama:

- Ako je trenutna relativna vlažnost zraka u sobi viša od 60%, uređaj vlaži zrak na razini 1 intenziteta raspršivača.
- Ako je trenutna relativna vlažnost u sobi između 55% i 60%, uređaj vlaži zrak na razini 2 intenziteta raspršivača.

- Ako je trenutna relativna vlažnost zraka u sobi ispod 55%, uređaj vlaži zrak na razini intenziteta raspršivača 3.

1. Pritisnite tipku *Auto* (30) dok se na zaslonu ne pojavi indikacija *BABY* (20).

- ⇒ Uređaj radi u načinu rada za bebe.

2. Pritisnite gumb za spavanje (29) za prebacivanje u noćni način rada ili gumb za automatsko isključivanje (30) za prebacivanje u automatski način rada.

Noćni režim

Uređaj vlaži zrak stalno i bez obzira na relativnu vlažnost u sobi.

Tajmer se automatski postavlja na 8 h.

Željena relativna vlažnost prostorije i intenzitet raspršivača ne mogu se prilagoditi u ovom načinu rada.

Zaslon se isključuje nakon približno 5 s i ponovno se uključuje samo kad se pritisne tipka. Napominjemo da se pritiskom na tipku za uključivanje / isključivanje (27) uređaj isključuje.

U noćnom načinu rada uređaj radi sa sljedećim postavkama:

- Ako je trenutna relativna vlažnost zraka u sobi jednaka ili veća od 60%, uređaj vlaži zrak na razini 1 intenziteta raspršivača.
- Ako je trenutna relativna vlažnost u sobi između 40% i 60%, uređaj vlaži zrak na razini 2 intenziteta raspršivača.

- Ako je trenutna relativna vlažnost zraka u sobi ispod 40%, uređaj vlaži zrak na razini intenziteta raspršivača 3.

1. Pritisnite tipku *Sleep* (29).

- ⇒ Prikazuje se indikacija noćnog načina rada (18).
- ⇒ Uređaj radi u noćnom načinu rada.

2. Pritisnite gumb *Auto* (30) za prelazak u automatski način rada.

Postavljanje timera

Da bi se uređaj automatski isključio nakon unaprijed određenog broja sati (do najviše 12 h), možete programirati odbrojavanje.

U noćnom načinu rada, timer se automatski postavlja na 8 h.

Tajmer se može programirati u koracima od 1 sata (1 do 12 h) u načinu ručnog ovlaživanja, automatskom načinu rada i načinu rada za bebe.

Molimo nastavite kako slijedi za programiranje automatskog gašenja

1. Pritisnite gumb *Timmer* (25).

- ⇒ Na zaslon segmenta treperi broj sati (17).

2. Pritisnite tipku *Timer* (25) dok se ne prikaže željeni broj sati.

3. Pričekajte trenutak dok broj sati ne prestane treptati.

- ⇒ Postavka timera jednaka je željenom broju sati.
- ⇒ Trenutna vlažnost u sobi ponovno se prikazuje.
- ⇒ Uređaj se isključuje nakon zadanog vremenskog razdoblja.

Napomena u vezi s automatskim isključivanjem:

- Pritiskom na tipku za uključivanje / isključivanje (27) deaktivira se funkcija automatskog isključivanja.
- Promjenom načina rada deaktivira se automatsko isključivanje.
- Ako odaberete 0 sati, automatsko isključivanje će se deaktivirati.
- Tajmer se zaustavlja kad zasvijetli indikacija praznog spremnika za vodu (21). Tajmer nastavlja raditi čim se spremnik vode ponovno napuni.

Uključivanje ili isključivanje osvjetljenja

Spremnik za vodu može se dodatno osvijetliti s 4 plave LED diode u donjem dijelu uređaja.

1. Pritisnite gumb Svjetlo (24) da biste uključili ili isključili osvjetljenje

Uključivanje ili isključivanje ionizacije

Ionizacija se po potrebi može uključiti. Uređaj će tada osloboditi ione za dodatno pročišćavanje zraka. Oslobodeni ioni uklanjaju pelud, prašinu, viruse i bakterije iz sobnog zraka.

Ionization can be switched on in any operating mode.

1. Pritisnite gumb Ionizator (28) za uključivanje ili isključivanje ionizacije.
 - ⇒ Kad je aktivirana ionizacija, na zaslonu će se prikazati indikacija iona (22).

Ugasiti



Upozorenje na električni napon

Ne dodirujte mrežni utikač mokrim ili vlažnim rukama.

- Isključite uređaj.
- Držite se za mrežni utikač dok izvlačite kabel za napajanje iz mrežne utičnice.
- Ispraznite spremnik za vodu.
- Ispraznite donji dio.
- Krpom obrišite sve dijelove uređaja na suho.
- Očistite uređaj prema poglavlju Održavanje.
- Pohranite uređaj prema poglavlju Skladištenje.

Dostupni dodaci



Upozorenje

Koristite samo dodatnu opremu i dodatnu opremu navedenu u uputama za uporabu.

Korištenje alata za umetanje ili pribora koji nisu navedeni u uputama za uporabu može prouzročiti ozljede.

Oznaka	Kataloški broj
SecoSan® Stick 10	6.100.004.110

Pogreške

Uređaj je nekoliko puta provjeravan u ispravnom radu tijekom proizvodnje. Ako se ipak pojave kvarovi, provjerite uređaj prema sljedećem popisu.

Uređaj se ne pokreće:

- Provjerite priključak napajanja.
- Provjerite jesu li mrežni kabel i mrežni utikač oštećeni.
- Provjerite osigurač na mjestu.
- Provjerite svijetli li indikatorska lampica spremnika za vodu. Spremnik za vodu možda je prazan.
- Pričekajte 10 minuta prije ponovnog pokretanja uređaja. Ako se uređaj ne pokreće, neka struju pregleda stručna tvrtka ili Trotec.

Uređaj radi, ali nema stvaranja magle:

- Provjerite svijetli li indikatorska lampica spremnika za vodu. Spremnik za vodu možda je prazan
- Provjerite ventil u poklopcu spremnika za vodu. Ventil se mora moći slobodno kretati. Ako je potrebno, očistite spremnik
- Provjerite plovak u donjem dijelu uređaja. Plovak bi se trebao moći slobodno kretati.
- Provjerite ima li u zračnom filtru prljavštine.
- Provjerite postavku intenziteta raspršivača i po potrebi ga povećajte.
- Provjerite ima li u donjem dijelu uređaja raspršivač raspršivača i očistite ga ako je potrebno.

Spremnik za vodu je pun, ali uređaj pokazuje prazan spremnik za vodu:

- Jaki naslage na ulošku filtra mogu spriječiti protok vode iz spremnika za vodu u uređaj. To se može dogoditi ako je uređaj dulje vrijeme van upotrebe. Isperite uložak filtra čistom vodom i, ako je potrebno, pažljivo očistite filter uloška uloška.
- Provjerite ventil u poklopcu spremnika za vodu. Ventil se mora moći slobodno kretati. Ako je potrebno, očistite spremnik za vodu.

Voda curi:

- Provjerite je li uređaj postavljen u stabilan i uspravan položaj.
- Provjerite razinu vode u donjem dijelu uređaja. Razina vode može biti previsoka i voda se ispušta preko preljeva.
- Provjerite ventil u poklopcu spremnika za vodu. Ventil se mora moći slobodno kretati. Ako je potrebno, očistite spremnik za vodu.
- Provjerite plovak u donjem dijelu uređaja. Plovak bi se trebao moći slobodno kretati. Može blokirati i uzrokovati ispuštanje vode preko preljeva.
- Provjerite ima li uređaja nepropusnosti.

Vodena magla ima neobičan miris:

- Uređaj je nov. Izvadite i isperite spremnik za vodu. Otvorite otvoreni spremnik za vodu nekoliko sati.
- Provjerite spremnik za vodu. U spremniku za vodu može biti ustajala ili prljava voda. Isperite spremnik za vodu i napunite ga svježom vodom za piće.

Oblici kondenzata na uređaju:

- Cirkulacija zraka u sobi je nedovoljna. Ako je potrebno, smanjite intenzitet raspršivača i osigurajte bolju cirkulaciju zraka (npr. Pomoću ventilatora).
- Razina vlage u sobi je prilično visoka. To otežava distribuciju magle i dovodi do kondenzacije vode na uređaju. Ako je potrebno, smanjite intenzitet raspršivača ili isključite uređaj.

Uređaj je glasan ili jako vibrira:

- Provjerite je li uređaj postavljen u stabilan i uspravan položaj.

Uređaj nastavlja raditi bez spremnika za vodu:

- Ovo je sasvim normalan postupak. Isključite uređaj prije uklanjanja spremnika za vodu.

Vaš uređaj i dalje ne radi ispravno nakon ovih provjera?

Molimo kontaktirajte korisničku službu. Ako je potrebno, odnesite uređaj na popravak u ovlaštenu električnu tvrtku ili u tvrtku Trotec.

Maintenance

Maintenance intervals

Maintenance and care interval	before every start-up	as needed	every 3 days	at least every 2 weeks	at least every 4 weeks	at least every 6 months	at least annually
Clean the water tank			X				
Check air inlets and outlets for dirt and foreign objects and clean if necessary	X				X		
Clean the exterior		X					X
Visually check the inside of the device for dirt		X					X
Check the air filter for dirt and foreign objects and clean or replace if necessary	X			X			
Replace the air filter						X	
Check for damage	X						
Check attachment screws		X					X
Test run							X

Maintenance and care log

Device type:

Device number:

Maintenance and care interval	1	2	3	4	5	6	7	8	9	10	11	12	13	14	15	16
Clean the water tank																
Check air inlets and outlets for dirt and foreign objects and clean if necessary																
Clean the exterior																
Visually check the inside of the device for dirt																
Check the air filter for dirt and foreign objects and clean or replace if necessary																
Air filter replacement																
Check for damage																
Check attachment screws																
Test run																

1. Date: Signature:	2. Date: Signature:	3. Date: Signature:	4. Date: Signature:
5. Date: Signature:	6. Date: Signature:	7. Date: Signature:	8. Date: Signature:
9. Date: Signature:	10. Date: Signature:	11. Date: Signature:	12. Date: Signature:
13. Date: Signature:	14. Date: Signature:	15. Date: Signature:	16. Date: Signature:

Potrebne aktivnosti prije početka održavanja



Upozorenje na električni napon

Ne dodirujte mrežni utikač mokrim ili vlažnim rukama.

- Isključite uređaj.
- Držite se za mrežni utikač dok izvlačite kabel za napajanje iz mrežne utičnice.



Upozorenje na električni napon

Zadace koji zahtijevaju otvaranje kućišta smiju obavljati samo ovlaštene specijalizirane tvrtke ili Trotec.

Sigurnosni znakovi i naljepnice na uređaju

Redovito provjeravajte sigurnosne znakove i naljepnice pričvršćene na uređaj. Zamijenite nečitke sigurnosne znakove!

Čišćenje kućišta

Očistite kućište mekom, vlažnom krpom koja ne ostavlja dlačice. Pazite da u kućište ne uđe vlaga. Zaštitite električne komponente od vlage. Nemojte koristiti agresivna sredstva za čišćenje, kao što su sprejevi za čišćenje, otapala, sredstva za čišćenje na bazi alkohola ili abrazivna sredstva za vlaženje tkanine.

Čišćenje spremnika za vodu

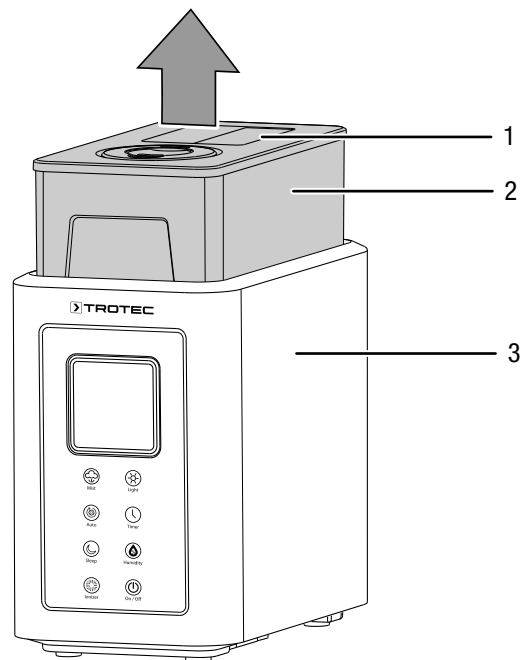


Informacija

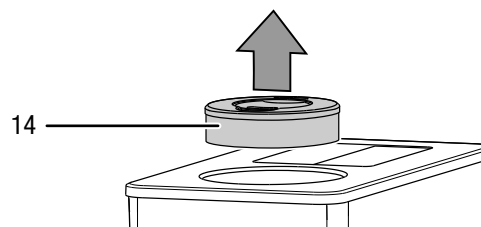
Koristite SecoSan® Stick tvrtke Trotec za zaštitu od klica u vodi. SecoSan® Stick sprečava razmnožavanje klica pomoću srebrnih iona. Zbog posebne, antimikrobne površine, ioni srebra emitiraju se u neposrednoj blizini bakterija i klica. Na taj se način mikrobiološki rast može učinkovito spriječiti - istodobno, voda ostaje čista i nekontaminirana. Doziranje SecoSan® Stick provodi se automatski.

Spremnik vode treba čistiti svaka 3 dana ako se aktivno koristi. Kao sredstvo za čišćenje / uklanjanje kamenca koristite ocat iz kućanstva. Pridržavajte se specifikacija proizvođača i upozorenja o opasnosti sredstva za uklanjanje kamenca. Prije duljeg razdoblja nekorištenja ili skladištenja, spremnik za vodu treba isprazniti.

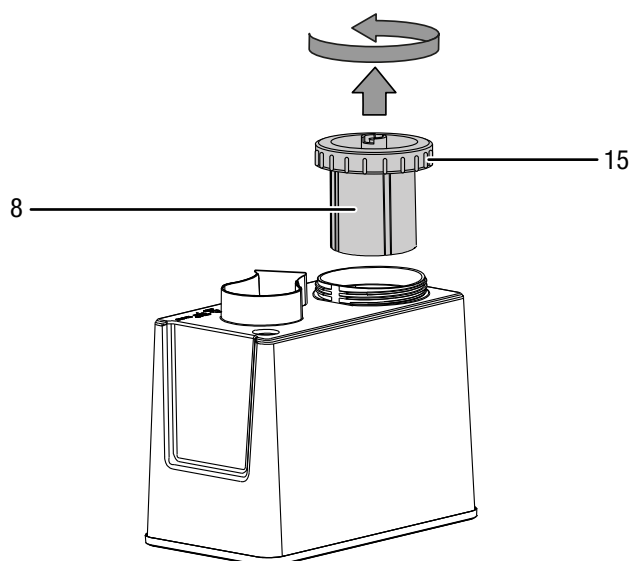
1. Izvadite spremnik za vodu (2) iz uređaja tako što ćete podići spremnik za vodu na transportnoj ručki (1). Imajte na umu da u donjem dijelu (3) može još ostati zaostala voda ako je uređaj prethodno korišten.



2. Izvadite mlaznicu za maglu (14) iz spremnika za vodu.



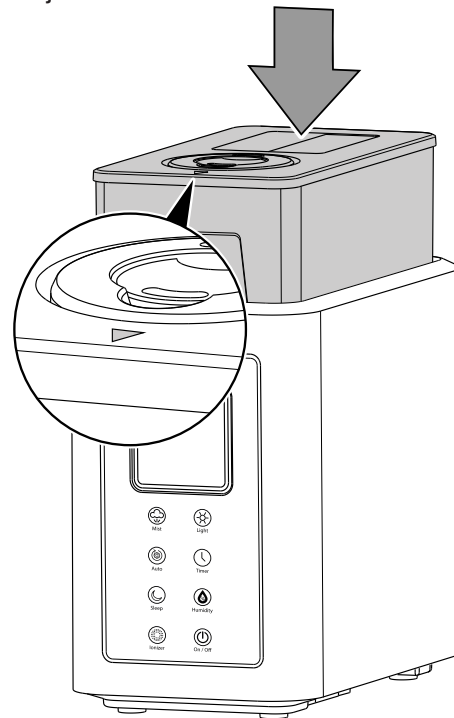
3. Okrenite spremnik za vodu.
4. Odvijte poklopac (15) sa spremnika za vodu (2).



5. Drain the residual water from the water tank.

6. Izvadite SecoSan® Stick iz spremnika za vodu (1).
7. Temeljito isperite spremnik za vodu octom za kućanstvo (sredstvo za uklanjanje kamenca).
8. Temeljito isperite spremnik za vodu i SecoSan® Stick čistom vodom.
9. Ostavite da se spremnik za vodu osuši.
10. Očistite unutrašnjost donjeg dijela i mlaznice za maglu octom za kućanstvo (sredstvo za uklanjanje kamenca), a zatim krpom bez dlačica obrišite dijelove na suho. Za čišćenje membrane raspršivača, pogledajte poglavlje Čišćenje membrane raspršivača.
11. Umetnite SecoSan® Stick u spremnik za vodu (1).
12. Napunite spremnik vode svježom pitkom vodom.
13. Ako je potrebno, uvrnite uložak filtra s omekšivačem vode (8) na poklopac (15).
14. Čvrsto zavijte poklopac (15) na spremnik za vodu (2).

16. Vratite spremnik za vodu (2) u uređaj. Pritom pripazite da strelica bude usmjerena prema naprijed. Napominjemo da nakon umetanja spremnika za vodu voda odmah počinje istjecati u unutrašnjost uređaja.

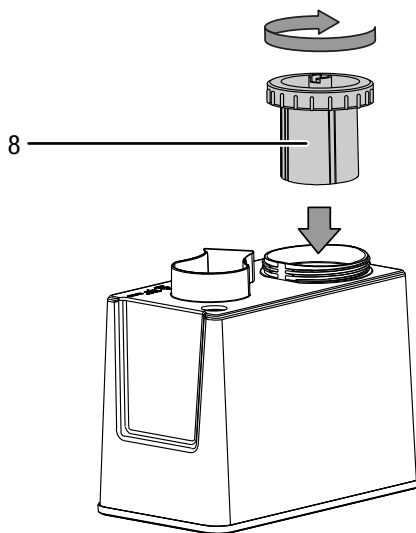


Čišćenje membrane raspršivača

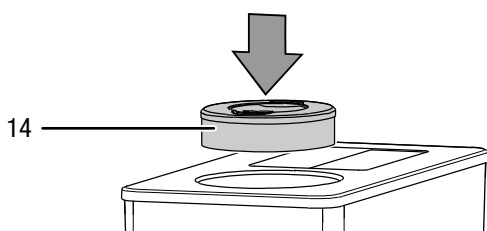
Ovisno o tvrdoći korištene pitke vode, vremenom se na membrani raspršivača mogu stvoriti naslage. To bi moglo utjecati na performanse raspršivača. Stoga bi membranu raspršivača trebalo redovito čistiti.

Da biste to učinili, nastavite na sljedeći način:

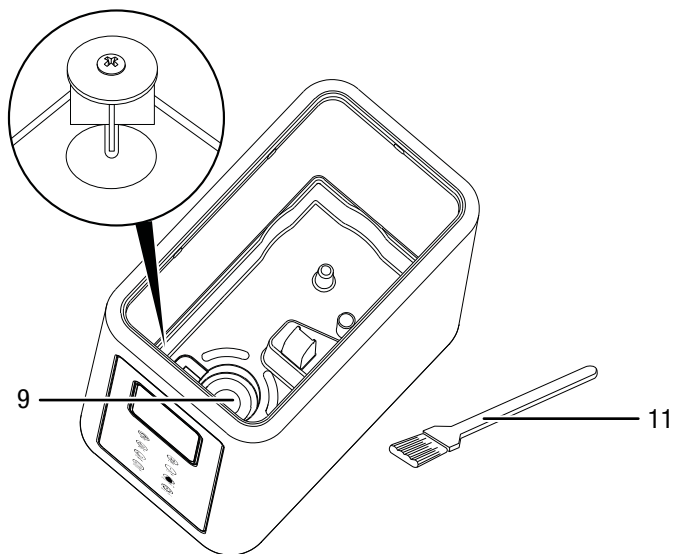
1. Uklonite spremnik za vodu (2) i mlaznicu za maglu (14) kako je opisano u Čišćenje spremnika za vodu.
2. Uklonite ostatke vode s unutarnje strane uređaja.
3. Navlažite membranu raspršivača (9) otopinom za uklanjanje kamenca od octa u domaćinstvu).
4. Neka sredstvo za uklanjanje kamenca djeluje otprilike 2 do 5 min.



15. Vratite mlaznicu za maglu (14) na spremnik za vodu (2).



5. Uklonite naslage s membrane raspršivača (9) pomoću četke (11).



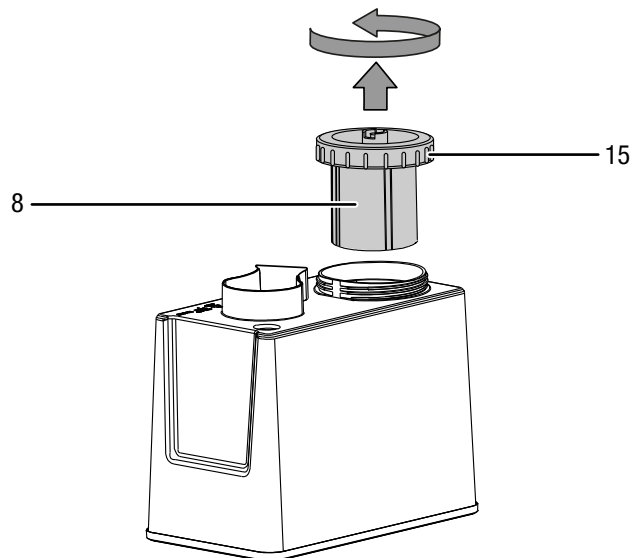
6. Isperite unutrašnjost uređaja čistom vodom.
7. Vratite spremnik za vodu (2) i mlaznicu za maglu (14) kako je opisano u Čišćenje spremnika za vodu.

Obnavljanje omekšivača vode

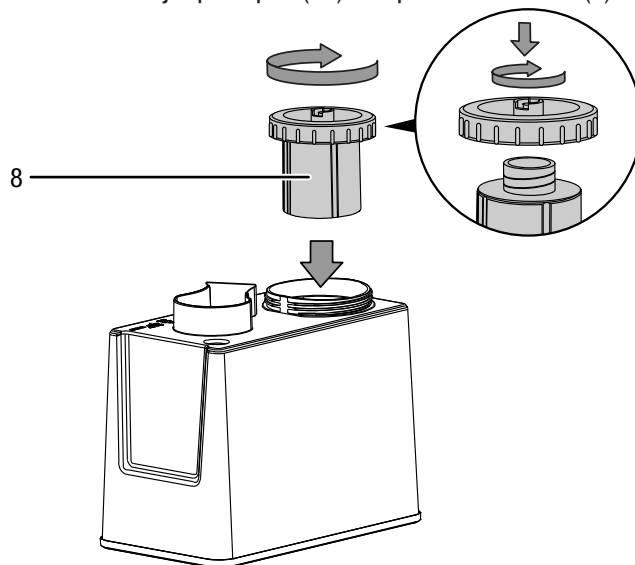
Ovisno o tvrdoći vode, omekšivač vode mora se regenerirati cca. jednom mjesečno.

Da biste to učinili, nastavite na sljedeći način:

1. Uklonite spremnik za vodu (2) i mlaznicu za maglu (14) kako je opisano u Čišćenje spremnika za vodu.
2. Odvijte poklopac (15) sa spremnika za vodu (2).



3. Odvijte uložak filtra (8) s poklopca (15).
4. Osigurajte posudu koja sadrži zasićenu slanu otopinu.
5. Stavite uložak s filterom u posudu koja sadrži fiziološku otopinu. Provjerite je li uložak filtra u potpunosti prekriven fiziološkom otopinom.
6. Ostavite uložak filtra u fiziološkoj otopini 24 sata.
7. Izvadite uložak filtra iz fiziološke otopine nakon 24 sata.
8. Isperite uložak filtra čistom vodom.
9. Uvrnite uložak filtra (8) natrag na poklopac (15).
10. Čvrsto zavijte poklopac (15) na spremnik za vodu (2).



11. Vratite spremnik za vodu (2) i mlaznicu za maglu (14) kako je opisano u Čišćenje spremnika za vodu.

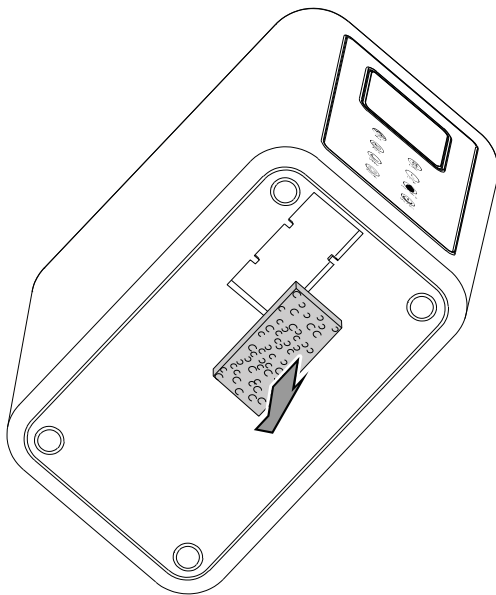
Čišćenje zračnog filtra

Napomena

Pazite da zračni filter nije istrošen ili oštećen. Kutovi i rubovi zračnog filtra ne smiju biti deformirani ili zaobljeni. Prije umetanja zračnog filtra provjerite je li oštećen i suh!

Zračni filter mora se očistiti čim se zaprlja. Ovo se iznosi na pr. smanjenim kapacitetom (vidi poglavlje Pogreške i smetnje).

1. Uklonite filter za zrak iz uređaja.



Potrebne aktivnosti nakon održavanja

Ako želite nastaviti koristiti uređaj:

- Ponovno spojite uređaj na električnu mrežu.

Ako uređaj ne namjeravate koristiti dulje vrijeme:

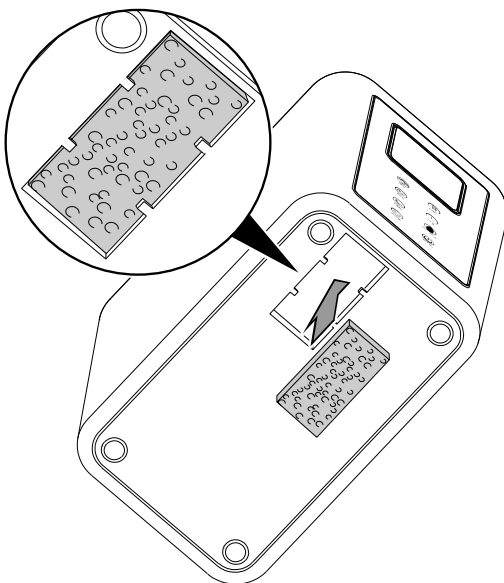
- Pohranite uređaj prema poglavlju Skladištenje.

Tehnički dodatak

Tehnički podaci

Parametar	Vrijednost
Model	B 5 E
Izvedba raspršivača	300 ml/h
Vrijeme izvođenja	13 h
Potrošnja energije	25 W
Priključak na mrežu	220 V – 240 V / 50 – 60 Hz
Nominalna potrošnja struje	0.1 A
Tip utikača	CEE 7/16
Dužina kabela	1.5 m
Razina zvučnog tlaka (udaljenost od 1 m)	37 dB (A)
Kapacitet spremnika za vodu	4 l
Težina	3 kg
Dimenzije (duljina x širina x visina)	285 x 175 x 290 (mm)

2. Isperite filter toplom vodom.
3. Ostavite da se filter potpuno osuši. Ne umetajte mokri filter u uređaj!
4. Ponovno umetnite filter za zrak u uređaj.



Trotec GmbH

Grebener Str. 7
D-52525 Heinsberg

☎ +49 2452 962-400

☎ +49 2452 962-200

✉ info@trotec.com

www.trotec.com