

# AIRGOCLEAN 15 E

**HR**

**UPUTSTVO ZA UPOTREBU**  
**ČISTAČ ZRAKA**



 **TROTEC**

## Sadržaj

Napomene u vezi s uputama za uporabu.....	2
Sigurnost.....	2
Informacije o uređaju.....	4
Transport i skladištenje.....	5
Montaža i pokretanje.....	5
Rad .....	6
Dostupni dodaci.....	7
Pogreške.....	7
Održavanje .....	8
Tehnički dodatak.....	9
Raspolaganje.....	9

## Napomene u vezi s uputama za uporabu

### Simboli



#### Upozorenje na električni napon

Ovaj simbol označava opasnost za život i zdravlje osoba zbog električnog napona.



#### Upozorenje

Ova signalna riječ označava opasnost s prosječnom razinom rizika koja, ako se ne izbjegne, može dovesti do ozbiljnih ozljeda ili smrti.



#### Oprez

Ova signalna riječ označava opasnost s niskom razinom rizika koja, ako se ne izbjegne, može rezultirati manjom ili umjerenom ozljedom.

#### Napomena

Ova signalna riječ označava važne informacije (npr. Materijalnu štetu), ali ne ukazuje na opasnosti.



#### Informacija

Informacije označene ovim simbolom pomažu vam u brzom i sigurnom izvršavanju zadataka.



#### Slijedite upute

Podaci označeni ovim simbolom upućuju na to da se treba pridržavati uputa za uporabu.

You can download the current version of the operating manual and the EU declaration of conformity via the following link:



AirgoClean 15 E



<https://hub.trotec.com/?id=44527>

## Sigurnost

**Pažljivo pročitajte ovaj priručnik prije pokretanja ili korištenja uređaja. Priručnik uvijek čuvajte u neposrednoj blizini uređaja ili mjesta na kojem se koristi!**



### Upozorenje

**Pročitajte sva sigurnosna upozorenja i upute.**

Nepoštivanje upozorenja i uputa može dovesti do strujnog udara, požara i / ili ozbiljnih ozljeda.

**Spremite sva upozorenja i upute za buduću upotrebu.**

Ovaj uređaj mogu koristiti djeca starija od 8 godina i više te osobe sa smanjenim fizičkim, senzornim ili mentalnim sposobnostima ili nedostatkom iskustva i znanja ako su dobili nadzor ili upute u vezi s korištenjem uređaja na siguran način i ako razumiju opasnosti.

Djeca se ne smiju igrati uređajem. Čišćenje i održavanje korisnika ne smiju vršiti djeca bez nadzora.

- Ne upotrebljavajte uređaj u potencijalno eksplozivnim sobama.
- Ne upotrebljavajte uređaj u agresivnoj atmosferi.
- Ne upotrebljavajte uređaj u blizini uređaja s otvorenom vatrom ili plinom.
- Postavite uređaj u uspravan i stabilan položaj.
- Ostavite da se uređaj osuši nakon vlažnog čišćenja. Nemojte ga koristiti kad je mokar.
- Uređaj nemojte koristiti mokrim ili vlažnim rukama.
- Ne izlažite uređaj izravno prskanju vode.
- Uređaj nemojte izlagati tekućinama jer nije zaštićen od prskanja vode.
- Nikada ne umetajte nikakve predmete ili udove u uređaj.
- Ne prekrivajte i ne prevozite uređaj tijekom rada.
- Ne sjedite na uređaju.
- Ovaj uređaj nije igračka! Držati podalje od djece i životinja. Ne ostavljajte uređaj bez nadzora tijekom rada.
- Prije svake upotrebe uređaja provjerite ima li dodatne opreme i priključnih dijelova na moguća oštećenja. Ne upotrebljavajte neispravne uređaje ili dijelove uređaja.

- Provjerite jesu li svi električni kabeli izvan uređaja zaštićeni od oštećenja (npr. Od životinja). Nikada nemojte koristiti uređaj ako su oštećeni električni kabeli ili kabel napajanja!
- Električni priključak mora odgovarati specifikacijama u poglavlju Tehnički podaci.
- Utaknite mrežni utikač u pravilno učvršćenu mrežnu utičnicu.
- Obratite pozornost na tehničke podatke pri odabiru proizvedenog kabela za napajanje. Potpuno odmotajte produžni kabel. Izbjegavajte električno preopterećenje.
- Prije izvođenja radova na održavanju, njezi ili popravku uređaja izvadite mrežni utikač iz mrežne utičnice. Držite pritom mrežni utikač.
- Isključite uređaj i odspojite kabel za napajanje iz električne utičnice kada se uređaj ne koristi.
- Ni u kojem slučaju nemojte koristiti uređaj ako otkrijete oštećenja na mrežnom utikaču ili kablu za napajanje. Ako je opskrbeni kabel oštećen, proizvođač, njegov servis ili slično kvalificirane osobe moraju ga zamijeniti kako bi se izbjegla opasnost.  
Neispravni kabeli za napajanje predstavljaju ozbiljnu zdravstvenu opasnost!
- Kada postavljate uređaj, pridržavajte se minimalne udaljenosti od zidova i drugih predmeta, kao i uvjeta skladištenja i rada navedenih u poglavlju Tehnički podaci.
- Pazite da ulaz i izlaz zraka nisu začepljeni.
- Pazite da u neposrednoj blizini ulaza i izlaza zraka nema slobodnih predmeta ili prljavštine.
- Ne uklanjajte sigurnosne znakove, naljepnice ili naljepnice s uređaja. Sve sigurnosne znakove, naljepnice i naljepnice držite u čitljivom stanju.
- Ne izlažite uređaj toplini ili izravnoj sunčevoj svjetlosti.
- Pazite da na usisnoj strani nema prljavštine i labavih predmeta.
- Zamijenjene filtre pravilno odložite, posebno nakon filtriranja opasnih po zdravlje tvari (npr. Azbest ili maglice u spreju)
- Uređaj nikada nemojte koristiti kao mjesto za pohranu ili korak.

## Namjena

Uređaj koristite za čišćenje zraka, kao i za uklanjanje mirisa (ionizaciju) u unutarnjim prostorima, pridržavajući se tehničkih podataka i sigurnosnih uputa.

## Nepravilna uporaba

- Ne postavljajte uređaj na mokro ili poplavljeno tlo.
- Ne postavljajte nikakve predmete, npr. odjeću, na uređaju.
- Ne koristite uređaj na otvorenom.
- Uređaj nemojte koristiti u kupaonicama i sobama s visokom razinom vlage.
- Uređaj nemojte koristiti u prostorijama u kojima se stvara velika količina prašine, npr. u proizvodnim halama, radionicama ili na gradilištima.
- Štoviše, integrirani sustav filtra nije prikladan za uklanjanje prašine koja je potencijalno štetna za zdravlje (npr. Onečišćujuće tvari) iz zraka.
- Bilo koja radnja koja nije opisana u ovom priručniku zabranjena je. Nepridržavanje poništava sve zahtjeve za odgovornost i jamstvo.
- Neovlaštene preinake, preinake ili strukturne promjene na uređaju su zabranjene.

## Kvalifikacije osoblja

Osobe koje koriste ovaj uređaj moraju:

- budite svjesni opasnosti koje se javljaju u radu s električnim pročišćivačima zraka.
- pročitali i razumjeli upute za uporabu, posebno poglavlje Sigurnost.

## Residual risks



### Upozorenje na električni napon

Radove na električnim komponentama smije izvoditi samo ovlaštena specijalna tvrtka!



### Upozorenje na električni napon

Prije bilo kakvih radova na uređaju izvadite mrežni utikač iz mrežne utičnice!

Držite se za mrežni utikač dok izvlačite kabel za napajanje iz mrežne utičnice.



### Upozorenje

Opasnosti se mogu pojaviti na uređaju kada ga nestručno koriste ljudi na neprofesionalan ili nepravilan način! Pridržavajte se kvalifikacija osoblja!



### Upozorenje

Uređaj nije igračka i ne pripada djeci.



### Upozorenje

Opasnost od gušenja!

Ne ostavljajte ambalažu da leži uokolo. Djeca ga mogu koristiti kao opasnu igračku.

### Napomena

Nemojte rukovati uređajem bez umetnutog HEPA filtra!

### Napomena

Ne upotrebljavajte uređaj bez umetnutog zračnog filtra! Bez zračnog filtra unutrašnjost uređaja bit će jako onečišćena. To bi moglo smanjiti performanse i rezultirati oštećenjem uređaja.

### Napomena

Za čišćenje uređaja nemojte koristiti abrazivna sredstva za čišćenje ili otapala.

## Ponašanje u slučaju nužde

1. Isključite uređaj.
2. U nuždi odvojite uređaj od mrežnog napajanja: Držite se za mrežni utikač dok izvlačite kabel za napajanje iz mrežne utičnice.
3. Ne spajajte oštećeni uređaj na električnu mrežu.

## Informacije o uređaju

### Opis uređaja

Uređaj AirgoClean 15 E služi za filtriranje zraka u sobi s ciljem smanjenja laganih i srednjih onečišćenja i mirisa kako bi se poboljšala kvaliteta zraka. Opremljen je snažnim ventilatorom koji usisava zrak sprijeda. Zrak struji kroz filter i čisti se. Nakon toga ventilator ispušta čisti zrak natrag u sobu.

Uređaj koristi HEPA filter za uklanjanje bakterija, virusa, peludi, ostataka grinja, spora gljivica plijesni i drugih alergena iz zraka. HEPA filter ima integrirani prefilter (izrađen od sintetičkih vlakana) koji filtrira velike čestice prašine prije nego što zrak uđe u HEPA filter.

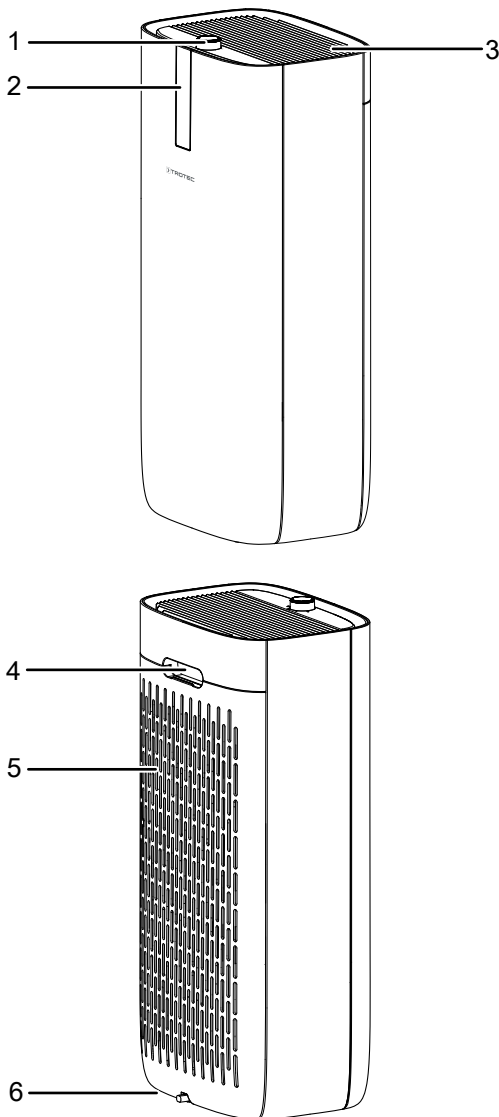
HEPA filter učinkovit je protiv kućne prašine, alergena kućnih ljubimaca, cigaretnog dima, smoga i čestica koje mogu nositi mirise i viruse.

Uz to, uređaj dolazi s funkcijom ionizacije. Oslobođeni ioni uklanjaju pelud, prašinu, viruse i bakterije iz sobnog zraka. Zahvaljujući ovoj metodi pročišćavanja zraka, kvaliteta sobnog zraka može se dodatno poboljšati.

Trostupanjski ventilator i jednostavna, brza izmjena filtra osiguravaju jednostavno rukovanje.

Zahvaljujući kompaktnim dimenzijama uređaj se može udobno transportirati, a zahvaljujući niskom nivou buke može se koristiti u zatvorenom.

## Device depiction



No.	Oznaka
1	Prekidač za uključivanje i birač stupnja ventilatora
2	Kontrolna lampica rada
3	Izlaz za zrak
4	Transportna ručka
5	Ulaz za zrak s HEPA filterom
6	Stopalo

## Transport i skladištenje

### Napomena

Ako uređaj nepropisno pohranite ili prevezite, uređaj se može oštetiti.

Zabilježite informacije u vezi s transportom i skladištenjem uređaja.

### Transport

Kako bi uređaj bio lakši za transport, opremljen je ručkom za nošenje.

Prije transporta uređaja, pridržavajte se sljedećeg:

- Isključite uređaj.
- Držite se za mrežni utikač dok izvlačite kabel za napajanje iz mrežne utičnice.

Nakon transporta uređaja, pridržavajte se sljedećeg:

- Postavite uređaj u uspravni položaj nakon transporta.

### Skladištenje

Kad se uređaj ne koristi, pridržavajte se sljedećih uvjeta skladištenja:

- suha i zaštićena od mraza i vrućine
- u uspravnom položaju gdje je zaštićen od prašine i izravne sunčeve svjetlosti
- s poklopcem za zaštitu od invazivne prašine, ako je potrebno

## Montaža i pokretanje

### Opseg isporuke

- 1 x uređaj
- 1 x HEPA filter uklj. prefilter izrađen od sintetičkih vlakana
- 1 x priručnik

### Raspakivanje uređaja

1. Otvorite kartonsku kutiju i izvadite uređaj.
2. U potpunosti uklonite ambalažu.
3. U potpunosti odmotajte kabel za napajanje. Pazite da kabel za napajanje nije oštećen i da ga ne oštetite tijekom odmotavanja.

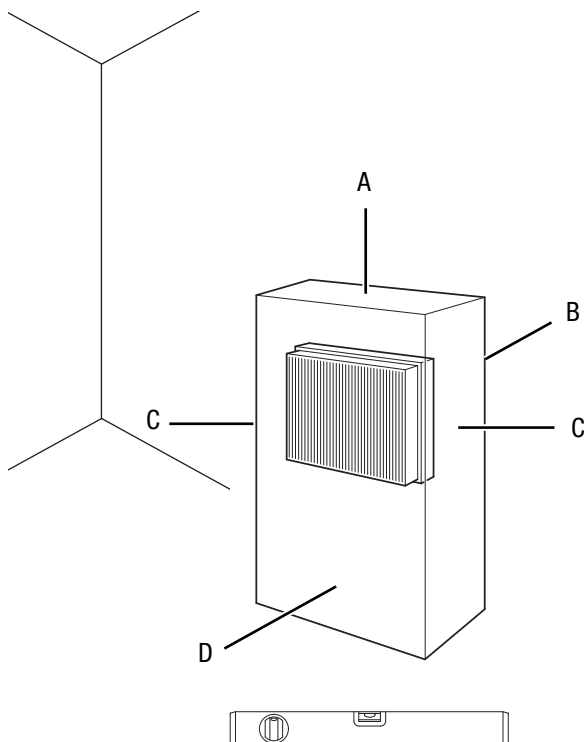
## Pokretanje

HEPA filter je unaprijed instaliran.

### Napomena

Uklonite plastični poklopac s HEPA filtra. Da biste to učinili, nastavite kako je opisano u poglavlju Promjena HEPA filtra.

Kada postavljate uređaj, pridržavajte se minimalne udaljenosti od zidova ili drugih predmeta kako je opisano u poglavlju Tehnički podaci.



- Prije ponovnog pokretanja uređaja provjerite stanje kabela za napajanje. Ako postoje sumnje u pogledu zvučnog stanja, obratite se korisničkoj službi.
- Postavite uređaj u uspravan i stabilan položaj.
- Ne stvarajte opasnosti od spoticanja prilikom polaganja kabela za napajanje ili drugih električnih kabela, posebno kada uređaj postavljate u sredinu prostorije.
- Provjerite jesu li produžni kabeli potpuno odmotani.
- Postavite uređaj blizu izvora onečišćenja zraka.
- Kada postavljate uređaj, držite se na dovoljnoj udaljenosti od izvora topline.
- Pazite da nikakve zavjese ili drugi predmeti ne ometaju protok zraka.
- Pazite da ulaz i izlaz zraka nisu začepljeni.

## Spajanje kabela za napajanje

- Utaknite mrežni utikač u pravilno učvršćenu mrežnu utičnicu.

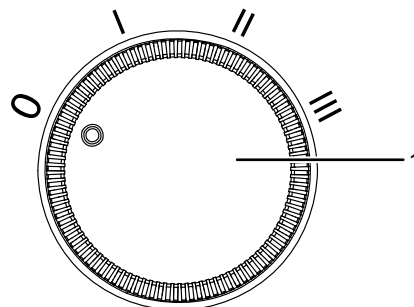
## Rad

### Napomena

Izbjegavajte otvorena vrata i prozore.

Nakon uključivanja uređaj radi potpuno automatski.

### Upravljački elementi



No.	Oznaka
1	On/off switch

### Uključivanje uređaja / odabir brzine ventilatora

Nakon što potpuno instalirate uređaj, kako je opisano u poglavlju Pokretanje, možete ga uključiti.

1. Postavite prekidač za uključivanje (1) na željeni stupanj  
 Stupanj I = mala brzina ventilatora  
 Stupanj II = srednja brzina ventilatora  
 Stupanj III = velika brzina ventilatora  
 ⇨ uređaj je uključen.

### Jonizacija

Ovom se funkcijom zrak u sobi ne čisti samo pomoću HEPA filtra, već i pomoću iona. Oslobođeni ioni uklanjaju pelud, prašinu, viruse i bakterije iz sobnog zraka.

Ionizacija započinje automatski nakon što uključite uređaj. Ionizacija se ne može isključiti.

### Ugasiti



#### Upozorenje na električni napon

Ne dodirujte mrežni utikač mokrim ili vlažnim rukama.

- Postavite prekidač za uključivanje / isključivanje (1) na 0.
- Držite se za mrežni utikač dok izvlačite kabel za napajanje iz mrežne utičnice.
- Očistite uređaj prema poglavlju Održavanje.
- Spremite uređaj prema poglavlju Pohrana.

## Dostupni dodaci



### Upozorenje

Koristite samo dodatnu opremu i dodatnu opremu navedenu u uputama za uporabu.

Korištenje alata za umetanje ili pribora koji nisu navedeni u uputama za uporabu može uzrokovati rizik od ozljeda.

Oznaka	Broj artikla
HEPA filter, filter class H11	7.160.000.515
HEPA Carbon filter, filter class H11	7.160.000.516

## Pogreške

Uređaj je nekoliko puta provjeravan u ispravnom radu tijekom proizvodnje. Ako se ipak pojave kvarovi, provjerite uređaj prema sljedećem popisu.

### Uređaj se ne pokreće:

- Provjerite priključak napajanja.
- Provjerite jesu li mrežni kabel i mrežni utikač oštećeni.
- Provjerite osigurač na mjestu.
- Pričekajte 10 minuta prije ponovnog pokretanja uređaja. Ako se uređaj ne pokreće, neka struju pregleda stručna tvrtka ili Trotec.

### Uređaj je glasan ili vibrira:

- Provjerite je li uređaj postavljen u stabilan i uspravan položaj.

### Uređaj se jako zagrijava, glasan je ili gubi snagu:

- Provjerite ima li nečistoća na ulazima i filtrima za zrak. Uklonite vanjsku nečistoću.

### Uređaj radi sa smanjenim kapacitetom:

- Provjerite ima li HEPA filtra nečistoće. Ako je potrebno, očistite ili zamijenite HEPA filter.
- Izlaz zraka je začepljen. Pazite da izlaz zraka nije blokiran. Uklonite sve labave predmete iz otvora za zrak.
- Plastični poklopac HEPA filtra nije uklonjen prije instalacije. Izvadite HEPA filter iz plastičnog poklopca.

### Uređaj radi bez kapaciteta ili se kvaliteta zraka ne poboljšava:

- Provjerite jesu li prozori i / ili vrata sobe otvoreni. Ako je tako, zatvorite ih.
- HEPA filter nije instaliran. Ugradite HEPA filter.
- Provjerite minimalnu udaljenost od zidova ili drugih predmeta. Po potrebi postavite uređaj malo više u središte sobe.

### Uređaj odaje neugodan miris:

- Provjerite ima li HEPA filtra nečistoće. Ako je potrebno, očistite ili zamijenite HEPA filter.
- Dim, na pr. gusti duhanski dim, može stvoriti mirise i onečišćenja u zraku. Prozračite sobu.

### Vaš uređaj i dalje ne radi ispravno nakon ovih provjera?

Molimo kontaktirajte korisničku službu. Ako je potrebno, odnesite uređaj na popravak u ovlaštenu električnu tvrtku ili u tvrtku Trotec.



## Održavanje

### Potrebne aktivnosti prije početka održavanja



#### Upozorenje na električni napon

Ne dodirujte mrežni utikač mokrim ili vlažnim rukama.

- Isključite uređaj.
- Držite se za mrežni utikač dok izvlačite kabel za napajanje iz mrežne utičnice.



#### Upozorenje na električni napon

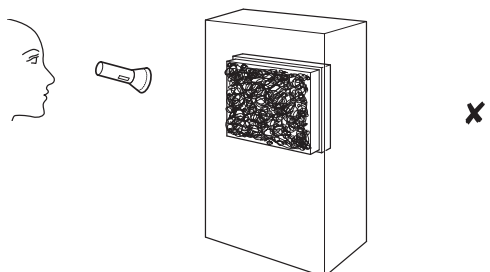
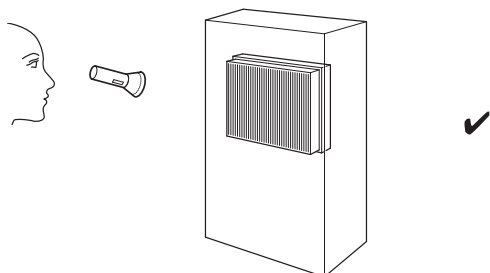
**Poslove koji zahtijevaju otvaranje kućišta smiju obavljati samo ovlaštene specijalizirane tvrtke ili Trotec.**

### Čišćenje kućišta

Očistite kućište mekom, vlažnom krpom koja ne ostavlja dlačice. Pazite da u kućište ne uđe vlaga. Zaštitite električne komponente od vlage. Nemojte koristiti agresivna sredstva za čišćenje, kao što su sprejevi za čišćenje, otapala, sredstva za čišćenje na bazi alkohola ili abrazivna sredstva za vlaženje tkanine.

### Vizualni pregled nečistoće na unutrašnjosti uređaja

1. Uklonite filter za zrak.
2. Pomoću baklje osvijetlite otvore uređaja.
3. Provjerite ima li na uređaju nečistoće.
4. Ako vidite debeli sloj prašine, očistite unutrašnjost uređaja usisavačem.
5. Vratite filter za zrak.



### Promjena HEPA filtra

#### Napomena

Nemojte rukovati uređajem bez umetnutog HEPA filtra!

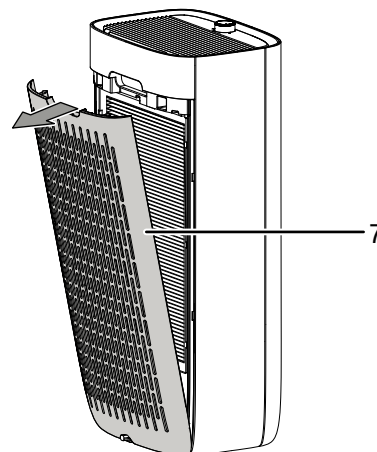
#### Napomena

HEPA filter se ne može prati. Nemojte koristiti vodu ili tekućina za čišćenje HEPA filtra.

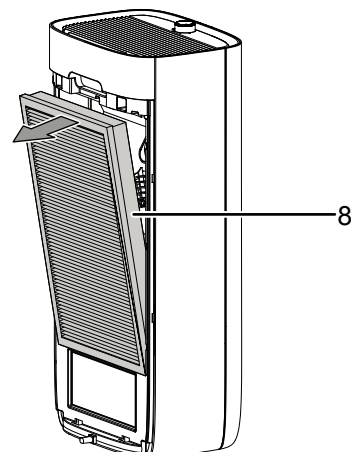
- HEPA filter mora se zamijeniti čim se zaprlja. Ovo se iznosi na pr. smanjenim kapacitetom (vidi poglavlje Pogreške i smetnje).
- Prije uključivanja uređaja provjerite je li instaliran HEPA filter.
- Bez HEPA filtra uređaj ne može ispuniti svoju funkciju pročišćivača zraka, a unutrašnjost uređaja će biti zaprljana.

HEPA filter treba zamijeniti u slučaju jakog zaprljanja. Životni vijek je približno 6 mjeseci, ovisno o stupnju onečišćenja zraka. Ako je potrebno, vizualno pregledajte HEPA filter na nečistoću.

1. Uklonite poklopac uređaja (7) s uređaja.

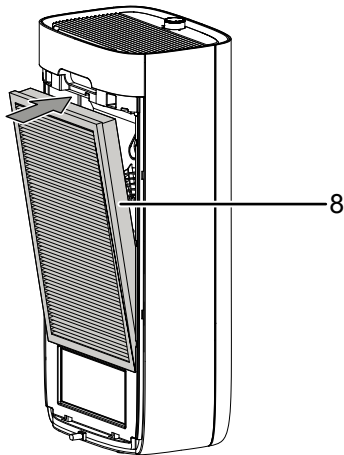


2. Povucite traku kako biste izvadili korišteni HEPA filter (8) iz uređaja.

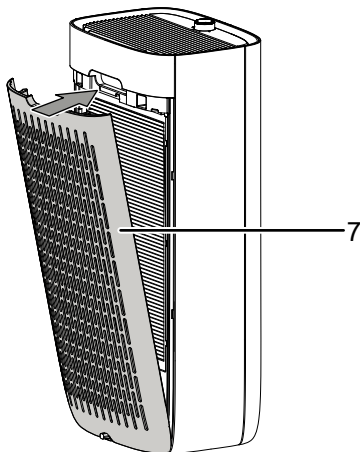




3. Bacite upotrijebljeni HEPA filtar u skladu s nacionalnim propisima.
4. Izvadite novi HEPA filtar iz plastičnog poklopca. Prednja strana HEPA filtra opremljena je predfilterom izrađenim od sintetičkih vlakana i s trakom.
5. U uređaj umetnite novi HEPA filtar (8). Obavezno postavite traku s vanjske strane.



6. Vratite poklopac uređaja (7) na uređaj.



## Tehnički dodatak

### Tehnički podaci

Parametar	Vrijednost
<b>Model</b>	<b>AirgoClean 15 E</b>
Brzina protoka zraka s HEPA filterom	
<b>Faza ventilatora I</b>	100 m <sup>3</sup> /h
<b>Faza ventilatora II</b>	150 m <sup>3</sup> /h
<b>Faza ventilatora III</b>	180 m <sup>3</sup> /h
Sobna temperatura	0 °C to 35 °C
Područje rada	0 % to 90 % RH
Priključak na mrežu	220-240 V / 50-60 Hz
Potrošnja energije	45 W
Nazivna struja	0.2 A
Razina zvučnog tlaka (na udaljenosti od 1 m)	45 dB(A)
Dimenzije (duljina x širina x visina)	210 x 290 x 620 mm
Minimalna udaljenost od zidova i drugih predmeta	
	A: vrh 30 cm
	B: straga 30 cm
	C: strana 30 cm
	D: ispred 30 cm
Težina	3.5 kg

## Disposal



Ikona s prekrštenom posudom za otpad na otpadnoj električnoj ili elektroničkoj opremi predviđa da se ta oprema ne smije odlagati s kućnim otpadom na kraju svog životnog vijeka. Pronaći ćete sabirna mjesta za besplatan povrat otpadne električne i elektroničke opreme u vašoj blizini. Adrese možete dobiti u vašoj općini ili lokalnoj upravi. Za daljnje mogućnosti povrata koje smo dobili posjetite našu web stranicu <https://de.trotec.com/shop/>.

Odvojeno prikupljanje otpadne električne i elektroničke opreme ima za cilj omogućiti ponovnu uporabu, recikliranje i druge oblike oporavka otpadne opreme, kao i spriječiti negativne učinke na okoliš i ljudsko zdravlje uzrokovane odlaganjem opasnih tvari koje potencijalno sadrže oprema.

Trotec GmbH

Grebener Str. 7  
D-52525 Heinsberg

☎ +49 2452 962-400

☎ +49 2452 962-200

✉ [info@trotec.com](mailto:info@trotec.com)

[www.trotec.com](http://www.trotec.com)