

TTK 96 E / TTK 127 E

HR

PRIJEVOD ORIGINALNIH UPUTA
ODVLAŽIVAČ ZRAKA



 TROTEC

Kazalo

Napomene uz upute za uporabu	2
Sigurnost.....	2
Informacije o uređaju	5
Transport i skladištenje	6
Montaža i puštanje u pogon.....	7
Rukovanje	8
Pogrješke i smetnje.....	13
Održavanje	15
Tehnički prilog	19
Uklanjanje	26

Napomene uz upute za uporabu

Simboli



Opasnost

Ovaj simbol upućuje na to da ekstremno zapaljivi plin predstavlja opasnost po život i zdravlje ljudi.



Upozorenje na električni napon

Ovaj simbol upućuje na to da postoje opasnosti od električnog napona po život i zdravlje osoba.



Upozorenje

Signalna riječ označava opasnost srednjeg stupnja rizika koja, ako se ne izbjegne, može uzrokovati smrt ili tešku ozljedu.



Oprez

Signalna riječ označava opasnost niskog stupnja rizika koja, ako se ne izbjegne, može uzrokovati malu ili umjerenu ozljedu.

Napomena

Oznaka opasnosti upućuje na važne informacije (npr. materijalnu štetu), ali ne na opasnost.



Informacija

Napomene s ovim simbolom pomažu vam pri brzom i sigurnom obavljanju radova.



Pridržavajte se uputa

Napomene s ovim simbolom upućuju vas da se valja pridržavati uputa.

Aktualnu verziju ovih uputa i EU izjave o sukladnosti možete preuzeti na sljedećoj poveznici:



TTK 96 E



<https://hub.trotec.com/?id=42501>

TTK 127 E



<https://hub.trotec.com/?id=42502>

Sigurnost

Prije puštanja uređaja u pogon / primjene uređaja pomno pročitajte ove upute i uvijek ih čuvajte u neposrednoj blizini mjesta postavljanja ili na uređaju!



Upozorenje

Pročitajte sve sigurnosne napomene i upute.

Propusti u pridržavanju sigurnosnih napomena i uputa mogu uzrokovati električni udar, požar i/ili teške ozljede.

Sve sigurnosne napomene i upute sačuvajte za budućnost.

Djeca iznad 8 godina i osobe smanjenih tjelesnih, senzoričkih ili umnih sposobnosti ili nedovoljna iskustva i znanja smiju se koristiti ovim uređajem ako su pod nadzorom ili ako su podučene o sigurnoj uporabi uređaja i opasnostima koje iz toga proizlaze. Djeca se ne smiju igrati uređajem. Djeca ne smiju bez nadzora obavljati čišćenje ni korisničko održavanje.

- Uređaj nemojte pogoniti u prostorijama ili područjima ugroženima eksplozijom niti ga nemojte postavljati u njima.
- Uređaj nemojte pogoniti u agresivnoj atmosferi.
- Uređaj postavite u okomit i stabilan položaj na nosivu podlogu.
- Nakon mokrog čišćenja uređaj pustite da se osuši. Nemojte ga puštati da radi dok je mokar.
- Uređaj nemojte pogoniti niti njime rukovati vlažnim ili mokrim rukama.
- Uređaj nemojte izlagati izravnom mlazu vode.
- Tijekom rada nemojte pokrivati uređaj.
- Nemojte sjedati na uređaj.
- Uređaj nije igračka. Djecu i životinje držite podalje.

- Tijekom rada povremeno nadzirite uređaj.
- Prije svake uporabe provjerite da uređaj, njegova dodatna oprema i dijelovi priključka nisu oštećeni. Nemojte upotrebljavati neispravne uređaje niti dijelove uređaja.
- Uvjerite se da su svi električni kabeli izvan uređaja zaštićeni od oštećenja (npr. od životinja). Uređaj nikada nemojte upotrebljavati ako su kabeli ili mrežni priključak oštećeni!
- Mrežni priključak mora odgovarati podacima u Tehničkom prilogu.
- Mrežni utikač utaknite u propisno osiguranu mrežnu utičnicu.
- Produžne kabele za mrežni kabel odaberite imajući u vidu priključni kabel uređaja, duljinu kabela i namjenu. Potpuno odmotajte produžni kabel. Izbjegavajte električno preopterećenje.
- Uređaj nikada nemojte upotrebljavati ako utvrdite nedostatke na utikačima i mrežnim kabelima. Ako se mrežni kabel ovog uređaja ošteti, mora ga zamijeniti proizvođač ili njegova servisna služba ili slično kvalificirana osoba kako bi se izbjegle opasnosti. Neispravni mrežni kabeli ozbiljna su opasnost za zdravlje!
- Prije radova održavanja, njege ili popravljivanja na uređaju mrežni kabel izvucite iz utičnice tako da ga uhvatite za utikač.
- Kada se ne koristite uređajem, uređaj isključite, a mrežni kabel izvucite iz utičnice.
- Pri postavljanju uređaja pazite na minimalni razmak od zidova i predmeta te uvjete skladištenja i uporabe u skladu s Tehničkim prilogom.
- Uvjerite se da su ulaz i izlaz za zrak slobodni.
- Uvjerite se da na usisnoj strani nikada nema prljavštine i slobodnih predmeta.
- U uređaj nikada nemojte uticati predmete niti udove.
- S uređaja nemojte uklanjati sigurnosne znakove, naljepnice niti etikete. Sve sigurnosne znakove, naljepnice i etikete održavajte u čitljivu stanju.
- Uređaj transportirajte isključivo u okomitom položaju, s ispražnjenom posudom za kondenzat odnosno crijevom za ispuštanje kondenzata.
- Prije skladištenja ili transporta ispraznite skupljeni kondenzat. Nemojte ga piti. Postoji opasnost po zdravlje!
- Upotrebljavajte isključivo originalne rezervne dijelove jer u suprotnom nije zajamčen funkcionalan i siguran rad.



Sigurnosne napomene za uređaje sa zapaljivim rashladnim sredstvima

- Uređaj postavljajte samo u prostorije u kojima se ne mogu nakupiti eventualni gubitci rashladnog sredstva. Prostorije bez ventilacije u koje se uređaj postavlja, skladišti ili u kojima radi moraju biti takve da nema nakupljanja izašlog rashladnog sredstva. Tako ćete izbjeći opasnosti od požara ili eksplozije koje nastaju zapaljenjem rashladnog sredstva u električnim pećnicama, štednjacima ili drugim izvorima paljenja.
- Uređaj postavljajte samo u prostorije u kojima se ne nalazi nikakav izvor zapaljenja (npr. otvoreni plamen, uključeni plinski uređaj ili električni grijač).
- Provjerite je li rashladno sredstvo bez mirisa.
- Uređaj postavite samo u skladu s nacionalnim propisima za postavljanje.
- Pridržavajte se lokalnih propisa.
- Pridržavajte se nacionalnih propisa za plin.
- Postavljanje, rukovanje i skladištenje uređaja TTK 96 E / TTK 127 E obavljajte samo u prostoriji površine veće od 4 m².
- Uređaj spremite tako da nisu moguća mehanička oštećenja.
- Imajte na umu da priključene cijevi ne smiju imati izvor zapaljenja.
- R290 je rashladno sredstvo koje je usklađeno s europskim propisima za zaštitu okoliša. Dijelovi rashladnog kruga ne smiju se bušiti.
- Pridržavajte se maksimalne količine napunjenosti rashladnog sredstva navedene u tehničkim podacima.
- Nemojte bušiti niti paliti.
- Za ubrzavanje odležavanja nemojte upotrebljavati nikakva druga sredstva osim onih koje je preporučio proizvođač.
- Svatko tko radi na optoku rashladnog sredstva mora moći pokazati potvrdu o osposobljenosti od strane akreditiranog tijela kojom dokazuje kompetenciju u sigurnom radu s rashladnim sredstvima na temelju postupka koji je poznat u industriji.
- Radovi servisiranja smiju se obavljati samo u skladu s proizvođačevim uputama. Ako je za radove održavanja i popravljivanja potrebna pomoć drugih osoba, educirane osobe neprestano moraju nadzirati rad sa zapaljivim rashladnim sredstvima.
- Cjelokupni optok rashladnog sredstva predstavlja hermetički zatvoren sustav koji ne zahtijeva održavanje, a održavanje odnosno popravljivanje smiju provoditi samo specijalni servisi za rashladnu i klimatizacijsku tehniku ili poduzeće Trotec.

Namjenska uporaba

Uređajem se koristite isključivo za sušenje i odvlaživanje zraka u prostoriji uz pridržavanje tehničkih podataka.

Uređaj se može dodatno upotrijebiti i kao sušač zraka u prostoriji za rublje za podršku sušenju mokroga rublja.

Namjenska uporaba uključuje:

- odvlaživanje i sušenje:
 - stambenih, spavaćih i podrumskih prostorija
 - vikendica, kamp-prikolica
- trajno održavanje suhoće u:
 - skladištima, arhivima, laboratorijima, garažama
 - svlačionicama itd.

Predvidiva pogrešna primjena

- Uređaj nije namijenjen za industrijsku uporabu.
- Uređaj nemojte postaviti na mokru odnosno poplavljenu podlogu.
- Na uređaj nemojte odlagati predmete kao što su primjerice komadi odjeće.
- Uređajem se nemojte koristiti na otvorenom.
- Uređaj nemojte upotrebljavati u mokrim prostorijama (npr. kupaonicama i praonicama).
- Uređaj nikada nemojte uranjati u vodu.
- Na uređaju nemojte obavljati nikakve samovoljne izmjene konstrukcije, dograđivanje niti preuređivanje uređaja.
- Uporaba uređaja izvan uporabe opisane u poglavlju Namjenska uporaba smatra se predvidivom pogrešnom primjenom.

Kvalifikacije osoblja

Osobe koje se koriste ovim uređajem moraju:

- biti svjesne opasnosti koje nastaju tijekom radova s električnim uređajima u vlažnoj okolini,
- pročitati i razumjeti upute, a posebno poglavlje Sigurnost.

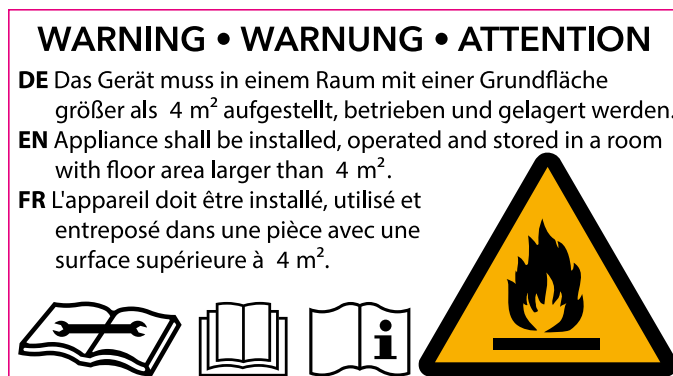
Radove održavanja koji zahtijevaju otvaranje kućišta smiju obavljati samo specijalizirani servisi za rashladnu i klimatizacijsku tehniku ili poduzeće Trotec.

Sigurnosni znakovi i znakovi na uređaju

Napomena

S uređaja nemojte uklanjati sigurnosne znakove, naljepnice ni etikete. Sve sigurnosne znakove, naljepnice i etikete održavajte u čitljivu stanju.

Na uređaju se nalaze sljedeći sigurnosni znakovi i znakovi:



Pridržavajte se uputa

Ovaj simbol upućuje vas da se valja pridržavati uputa.



Pridržavanje uputa za popravljanje

Radove zbrinjavanja, održavanja i popravljanja na optoku rashladnog sredstva smiju obavljati samo osobe s dokazom o osposobljenosti i to u skladu s proizvođačevim uputama. Odgovarajuće upute za popravljanje dostupne su na upit kod proizvođača.

Ostale opasnosti



Opasnost

Prirodno rashladno sredstvo propan (R290)!

H220 – Vrlo lako zapaljivi plin.

H280 – Sadrži stlačeni plin; zagrijavanje može uzrokovati eksploziju.

P210 – Čuvati odvojeno od topline, vrućih površina, iskri, otvorenih plamena i ostalih izvora paljenja. Ne pušiti.

P377 – Požar zbog istjecanja plina: ne gasiti ako nije moguće sa sigurnošću zaustaviti istjecanje.

P410+P403 – Zaštititi od sunčevog svjetla. Skladištiti na dobro prozračenom mjestu.



Upozorenje na električni napon

Radove na električnim sastavnim elementima smije obavljati samo ovlašteni specijalizirani servis!



Upozorenje na električni napon

Opasnost od električnog udara!

Uređaj nema odgovarajuću vrstu zaštite za uporabu u mokrim prostorijama.

Postoji opasnost od električnog udara!

Uređaj nikada ne upotrebljavajte u mokrim prostorijama (npr. kupaonicama i praonicama) i nikada ga ne uranjajte u vodu!



Upozorenje na električni napon

Prije svih radova na uređaju mrežni utikač izvucite iz mrežne utičnice!

Mrežni utikač nemojte dodirivati vlažnim ili mokrim rukama.

Mrežni kabel izvucite iz utičnice tako da ga uhvatite za utikač.



Upozorenje

Ovaj uređaj može biti izvor opasnosti ako se njime nestručno i nenamjenski koriste neupućene osobe! Imajte na umu kvalifikacije osoblja!



Upozorenje

Uređaj nije igračka i ne smije dospjeti u dječje ruke.



Upozorenje

Opasnost od gušenja!

Ambalažni materijal nemojte ostavljati na podu bez nadzora. Mogao bi postati opasnom igračkom za djecu.

Napomena

Uređaj nemojte pogoniti bez umetnutog filtra zraka na ulazu za zrak!

Unutrašnjost uređaja jako se prija bez filtra zraka, a tako se može smanjiti učinak i oštetiti uređaj.

Ponašanja u slučaju nužde

1. Isključite uređaj.
2. Uređaj isključite iz mrežnog napajanja: Mrežni kabel izvucite iz utičnice tako da ga uhvatite za utikač.
3. Uređaj u kvaru nemojte ponovno priključivati na mrežu.

Informacije o uređaju

Opis uređaja

Uređaj osigurava automatsko odvlaživanje zraka u prostoriji pomoću načela kondenzacije.

Ventilator kroz ulaz za zrak vlažan zrak iz prostorije usisava preko filtra zraka, isparivača i kondenzatora koji se nalazi iza njega. Zrak iz prostorije na hladnom isparivaču hladi se do temperature ispod rosišta. Vodena para iz zraka hvata se kao kondenzat odnosno mraz na lamelama isparivača. Na kondenzatoru se odvlaženi, ohlađeni zrak ponovno zagrijava i ponovno ispuhuje. Tako pripremljeni, suši zrak ponovno se miješa sa zrakom u prostoriji. Zbog neprestane cirkulacije zraka u prostoriji kroz uređaj smanjuje se vlažnost zraka u prostoriji u kojoj je postavljen uređaj.

Ovisno o temperaturi zraka i relativnoj vlažnosti zraka kondenzirana voda neprestano ili samo tijekom povremenih faza otapanja kapa kroz ugrađeni ispusni nastavak u posudu za kondenzat koja se nalazi ispod njega. Posuda za kondenzat ima plovak za mjerenje razine napunjenosti.

Uređaj je opremljen upravljačkom pločom za upravljanje i kontrolu funkcija.

Kada se postigne maksimalna razina napunjenosti posude za kondenzat ili ako posuda za kondenzat nije ispravno postavljena, svijetli kontrolna žaruljica posude za kondenzat (vidi poglavlje Rukovanje) na upravljačkom polju. Uređaj se isključuje. Kontrolna žaruljica posude za kondenzat gasi se tek kada se ponovno postavi ispražnjena posuda za kondenzat.

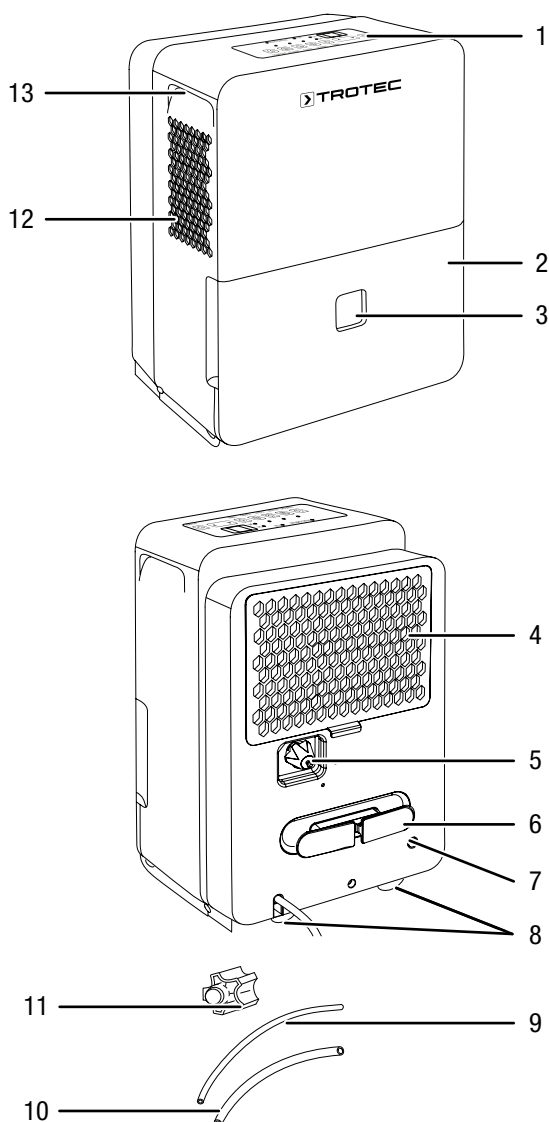
Postoji opcija da se kondenzirana voda ispusti crijevom na priključku za kondenzat.

Uređaj omogućuje smanjenje relativne vlažnosti zraka na do pribl. 35 %.

Uređaj se može dodatno upotrijebiti i kao sušač zraka u prostoriji za rublje za podršku sušenju mokroga rublja u stambenim ili radnim prostorijama.

Zbog ispuštanja topline koja nastaje pri radu temperatura u prostoriji može malo narasti.

Prikaz uređaja



Br.	Naziv
1	Upravljačko polje
2	Posuda za kondenzat
3	Prikaz napunjenosti
4	Ulaz za zrak s filtrom zraka
5	Priključak crijeva za odvod kondenzata s čepom
6	Držać mrežnog kabela
7	Priključak crijeva za odvod kondenzata (samo za rad crpke kod modela TTK 127 E)
8	Transportni kotačići
9	bijelo crijevo za odvod kondenzata za priključak (7) (samo za rad crpke kod modela TTK 127 E)
10	prozirno crijevo za odvod kondenzata za priključak (5)
11	Adapter za crijevo za odvod kondenzata
12	Izlaz za zrak
13	Ručka za transport

Transport i skladištenje

Napomena

Ako nepropisno skladištite ili transportirate uređaj, može se oštetiti.

Obratite pažnju na informacije o transportu i skladištenju uređaja.

Transport

Imajte na umu da možda postoje posebni propisi za transport uređaja sa zapaljivim rashladnim sredstvom. Primjenjivim propisima o transportu definiran je raspored opreme ili maksimalan broj dijelova uređaja koji se smije zajedno transportirati.

Uređaj je opremljen ručkom radi lakšeg transporta.

Uređaj je opremljen transportnim kotačićima radi lakšeg transporta.

Prije svakog transporta pridržavajte se sljedećih napomena:

- Isključite uređaj.
- Mrežni kabel izvucite iz utičnice tako da ga uhvatite za utikač.
- Ispustite preostali kondenzat iz uređaja i crijeva za odvod kondenzata (vidi poglavlje Održavanje).
- Nemojte povlačiti uređaj za mrežni kabel.
- Uređaj kotrljajte samo po ravnim i glatkim površinama.

Nakon svakog transporta pridržavajte se sljedećih napomena:

- Uređaj nakon transporta postavite okomito.

Skladištenje

Prije svakog skladištenja pridržavajte se sljedećih napomena:

- Ispustite preostali kondenzat iz uređaja i crijeva za odvod kondenzata (vidi poglavlje Održavanje).
- Po potrebi očistite posudu za kondenzat i crijevo za odvod kondenzata (vidi poglavlje Održavanje).
- Mrežni kabel izvucite iz utičnice tako da ga uhvatite za utikač.

Dok se ne koristite uređajem, održavajte sljedeće uvjete skladištenja:

- Uređaj skladištite samo u prostoriji površine veće od 4 m².
- Uređaj čuvajte samo u prostorijama u kojima se ne nalazi nikakav izvor zapaljenja (npr. otvoreni plamen, uključeni plinski uređaj ili električni grijač).
- Uređaj skladištite na suhom mjestu, zaštićenom od smrzavanja i vrućine.
- Uređaj skladištite u okomitom položaju i na mjestu zaštićenom od prašine i izravnog sunčeva zračenja
- Uređaj po potrebi navlakom zaštitite od ulaska prašine.
- Na uređaj nemojte stavljati nikakve druge uređaje ni predmete kako biste izbjegli oštećenja uređaja.

Montaža i puštanje u pogon

Sadržaj isporuke

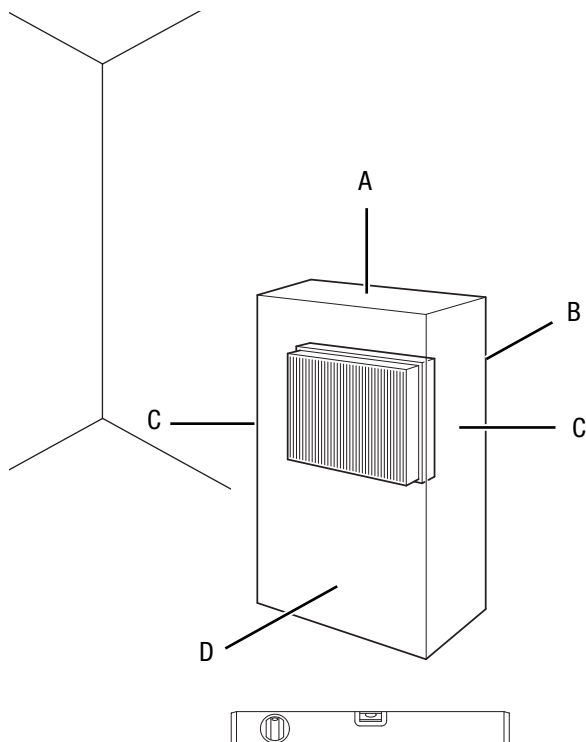
- 1 x uređaj
- 1 x filter zraka
- 1 x držač za mrežni kabel
- 1 x adapter za crijevo za odvod kondenzata
- 1 x crijevo za odvod kondenzata, prozirno, duljina: 0,6 m, promjer: 14 mm
- 1 x crijevo za odvod kondenzata, bijelo, duljina: 4,7 m, promjer: 6,35 mm
- 1 x upute

Raspakiravanje uređaja

1. Otvorite kutiju i izvadite uređaj.
2. S uređaja uklonite svu ambalažu.
3. Potpuno odmotajte mrežni kabel. Pazite da mrežni kabel nije oštećen i nemojte ga oštetiti pri odmatanju.

Puštanje u pogon

Pri postavljanju uređaja pazite na minimalan razmak od zidova i predmeta kako je opisano u poglavlju Tehnički prilog.



- Uređaj postavljajte samo u prostorije u kojima se ne nalazi nikakav izvor zapaljenja (npr. otvoreni plamen, uključeni plinski uređaj ili električni grijač).
- Uređaj postavite u okomit i stabilan položaj na nosivu podlogu.
- Pri polaganju mrežnog kabela odnosno ostalih električnih kabela, a posebno pri postavljanju uređaja u sredini prostorije, izbjegavajte mjesta na kojima se možete spotaknuti. Upotrebljavajte kableske mostove.
- Osigurajte da su produžni kabeli posve razmotani odnosno odmotani.
- Pri postavljanju uređaja održavajte dovoljan razmak od izvora topline.
- Pazite na to da zavjese ili drugi predmeti ne onemoguće strujanje zraka.

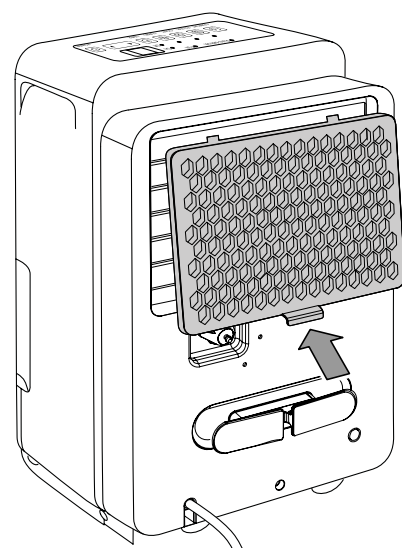
Umetanje filtra zraka

Napomena

Uređaj nemojte pogoniti bez umetnutog filtra zraka na ulazu za zrak!

Unutrašnjost uređaja jako se prlja bez filtra zraka, a tako se može smanjiti učinak i oštetiti uređaj.

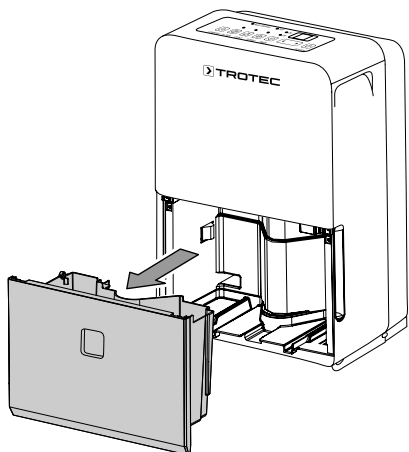
- Prije uključivanja pobrinite se da je filter zraka ugrađen.



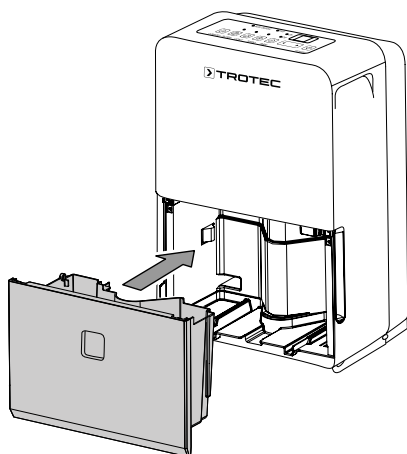
- Prije ponovnog puštanja uređaja u rad provjerite u kakvom je stanju mrežni kabel. Ako sumnjate u besprijekorno stanje, nazovite servisnu službu.
- Uređaj postavljajte samo u prostorije u kojima se ne mogu nakupiti eventualni gubitci rashladnog sredstva.

Montaža držača za mrežni kabel

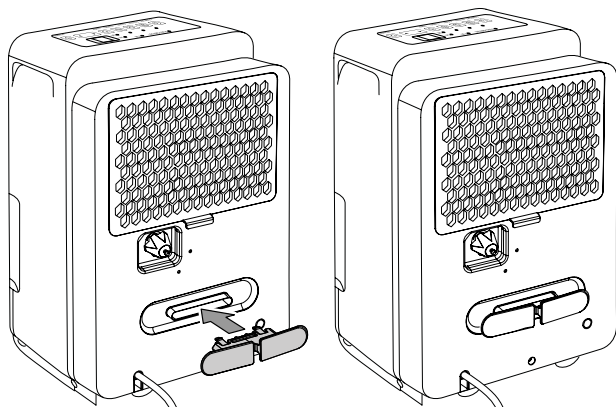
1. Uklonite posudu za kondenzat.



2. Iz posude za kondenzat uklonite držač za mrežni kabel (6), oba crijeva za odvod kondenzata (9 i 10) i adapter za crijevo (11).
3. Ponovno postavite posudu za kondenzat.



4. Držak pritisnite u predviđeni otvor.



⇒ Držak bi se morao čujno uglaviti.

5. Provjerite čvrst dosjed držača.
 - ⇒ Sada po potrebi možete mrežni kabel omotati oko držača.

Umetanje posude za kondenzat

- Uvjerite se da je plovak u posudi za kondenzat pravilno postavljen.
- Uvjerite se da je posuda za kondenzat prazna i pravilno postavljena.

Priključivanje mrežnog kabela

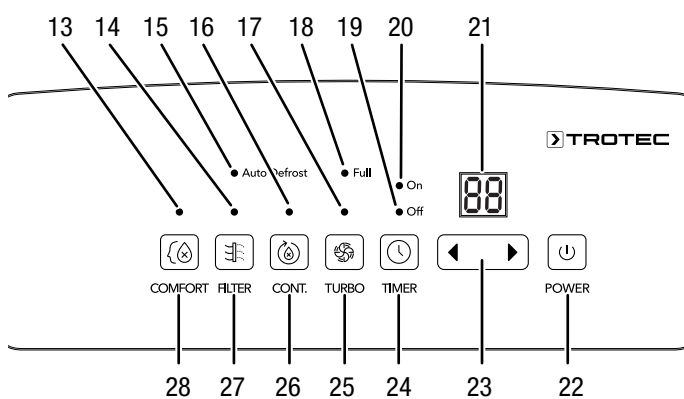
- Mrežni utikač utaknite u propisno osiguranu mrežnu utičnicu.

Rukovanje

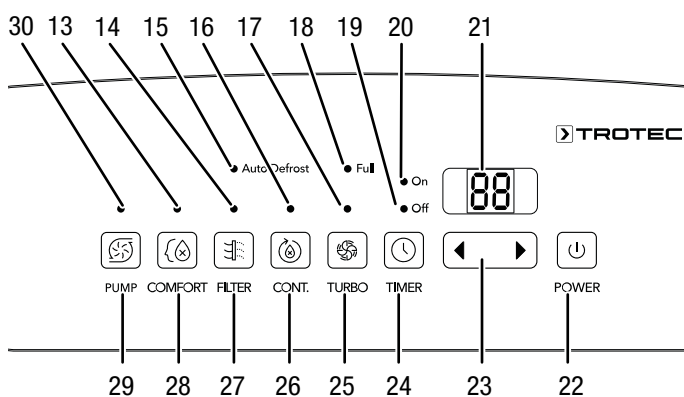
- Vrata i prozore držite zatvorenima.
- Kada se uključi, uređaj radi posve automatski.
- Ventilator neprestano radi u načinu rada odvlaživanje, također i nakon što se postigne zadana vrijednost, sve dok se uređaj ne isključi.

Upravljački elementi

TTK 96 E



TTK 127 E



Br.	Naziv	Značenje
13	LE-dioda <i>COMFORT</i>	Aktivan Komforni pogon
14	LE-dioda <i>FILTER</i>	Valja očistiti filter
15	LE-dioda <i>Auto defrost</i>	Aktivno Automatsko odleđivanje
16	LE-dioda <i>CONT.</i>	Aktivan trajni pogon
17	LE-dioda <i>TURBO</i>	Ventilator radi na 2. stupnju (visoko)
18	LE-dioda <i>Full</i>	Posuda za kondenzat puna ili nije pravilno postavljena
19	LE-dioda <i>Off</i>	Aktivan brojač vremena za automatsko isključenje
20	LE-dioda <i>On</i>	Aktivan brojač vremena za automatsko uključivanje
21	Segmentni prikaz	Prikaz aktualne relativne vlažnosti zraka u prostoriji Prikaz relativne vlažnosti zraka u prostoriji tijekom namještanja (od 35 % do 85 %) Prikaz aktualne vlažnosti zraka u prostoriji (od 30 % do 90 %) Prikaz broja sati tijekom programiranja brojača vremena (0 - 24 sata) Prikaz koda pogreške
22	Tipka <i>POWER</i>	Tipka uklj./isklj.: Uključenje ili isključenje uređaja
23	Tipka za odabir	◀ = smanjenje vrijednosti ▶ = povećanje vrijednosti za vlažnost zraka 35 % do 85 % u koracima po 5 % za funkciju brojača vremena 0 do 10 h u koracima po 0,5 h 10 do 24 h u koracima po 1 h
24	Tipka <i>TIMER</i>	Uključuje ili isključuje funkciju brojača vremena
25	Tipka <i>TURBO</i>	Namješta brzinu ventilatora: Stupanj 1 = nisko Stupanj 2 = visoko (funkcija sušenja rublja)
26	Tipka <i>CONT.</i>	Uključuje ili isključuje trajni pogon
27	Tipka <i>FILTER</i>	Resetira ciklus čišćenja za filter
28	Tipka <i>COMFORT</i>	Uključuje ili isključuje komforni pogon
29	Tipka <i>PUMP</i>	Uključuje ili isključuje crpku za ispuštanje kondenzata
30	LE-dioda <i>PUMP</i>	Crpka za ispuštanje kondenzata aktivna



Upozorenje na električni napon

Opasnost od električnog udara!
Uređaj nema odgovarajuću vrstu zaštite za uporabu u mokrim prostorijama.
Postoji opasnost od električnog udara!
Uređaj nikada ne upotrebljavajte u mokrim prostorijama (npr. kupaoionicama i praonicama) i nikada ga ne uranjajte u vodu!

Uključivanje uređaja

Nakon što ste postavili uređaj da bude spreman za rad, kao što je opisano u poglavlju Montaža i puštanje u pogon, možete ga uključiti.

1. Pritisnite tipku *POWER* (22).
⇒ Uređaj se pokreće s odvlaživanjem.

Namještanje načina rada

- Odvlaživanje
- Trajni pogon
- Komforni pogon
- Funkcija sušenja rublja

Odvlaživanje

Uređaj radi dok se ne postigne željena relativna vlažnost zraka u prostoriji. Zatim se kompresor isključuje, a ventilator nastavlja s radom. Ako se prekorači željena relativna vlažnost zraka u prostoriji, kompresor se ponovno uključuje.

Željena relativna vlažnost zraka u prostoriji može se namjestiti u svakom trenutku u ovom načinu rada, a područje namještanja nalazi se između 35 % i 85 %, u koracima po 5 %.

Namještanje željene relativne vlažnosti zraka u prostoriji

Željena relativna vlažnost zraka u prostoriji može se unaprijed odabrati u svakom trenutku.

1. Tipku za odabir (23) pritisnite ulijevo ili udesno kako biste namjestili relativnu vlažnost zraka u prostoriji.
⇒ Vrijednost željene vlažnosti zraka u prostoriji prikazuje se otprilike 5 sekundi u segmentnom prikazu (21).
⇒ Aktualno izmjerena vrijednost vlažnosti zraka u prostoriji zatim se ponovno prikazuje u segmentnom prikazu (21).
⇒ Uređaj se automatski isključuje kada se postigne željena vrijednost vlažnosti zraka u prostoriji.

Namještanje brzine ventilatora

Pomoću te funkcije možete birati između niske i visoke brzine ventilatora. Brzina ventilatora može se namjestiti samo u načinu rada *Odvlaživanje*. U načinu rada *Funkcija sušenja rublja* unaprijed je namještanje najviši stupanj.

1. Pritisnite tipku *TURBO* (25) kako biste se prebacili između normalne i maksimalne brzine ventilatora.
⇒ LE-dioda *TURBO* (17) svijetli kada ventilator radi visokom brzinom.

Trajni pogon

Uređaj zrak odvlažuje neprestano i neovisno o aktualnoj vlažnosti zraka.

Za namještanje trajnog pogona postupite na sljedeći način:

1. Pritisnite tipku *CONT.* (26) kako biste uključili ili isključili trajni pogon.
 - ⇒ Kada je trajni pogon aktiviran, svijetli LE-dioda *CONT.* (16).



Informacija

U trajnom pogonu može se priključiti crijevo za odvod kondenzata kako bi se neprestano odvodio kondenzat koji nastaje.

Komforni pogon

Komforni pogon osigurava ugodnu vlažnost zraka u području od 45 % do 55 %. Uređaj automatski regulira ugodnu vlažnost zraka između vrijednosti 45 % – 50 % – 55 % ovisno o temperaturi u prostoriji.

U tom načinu rada nije dostupna ručna regulacija vlažnosti zraka.

1. Pritisnite tipku *COMFORT* (28) kako biste uključili ili isključili komforni pogon.

Namještanje brojača vremena

Brojač vremena možete programirati kako bi se uređaj uključio ili isključio nakon zadanog broja sati (do maksimalno 24).

Brojač vremena može se programirati u koracima po 0,5 h (0 do 10 h) odnosno koracima po 1 h (10 do 24 h).

Brojač vremena može se namjestiti u svim načinima rada.

Funkciju možete aktivirati kada je uređaj uključen ili isključen.

Napomena

Kada je brojač vremena aktivan, uređaj ne smije raditi bez nadzora u prostoriji kojoj je slobodan pristup.

Automatsko uključivanje

- ✓ Uređaj je isključen.
1. Pritisnite tipku *BROJAČ VREMENA* (24) kako biste programirali automatsko uključivanje.
 - ⇒ Svijetli LE-dioda *On* (20).
 - ⇒ Na segmentnom prikazu (21) prikazuje se broj sati do automatskog uključivanja. Standardno: *0,0*
 2. Pritišćite tipke za odabir *Povećanje vrijednosti* i *Smanjenje vrijednosti* (23) sve dok se ne namjesti željeni broj sati do automatskog uključivanja.
 - ⇒ Broj sati prikazuje se na segmentnom prikazu (21) zaslonu otprilike 5 sekundi.
 - ⇒ Brojač vremena namješten je na željeni broj sati.
 - ⇒ Uređaj će se isključiti nakon zadanog vremena.
 - ⇒ Prikazuje se aktualna vlažnost zraka u prostoriji.

Automatsko isključivanje

- ✓ Uređaj je uključen.
1. Pritisnite tipku *TIMER* (24) kako biste programirali automatsko isključenje.
 - ⇒ Svijetli LE-dioda *Off* (19).
 - ⇒ Na segmentnom prikazu (21) prikazuje se broj sati do automatskog isključenja. Standardno: *0,0*
 2. Pritišćite tipke za odabir *Povećanje vrijednosti* i *Smanjenje vrijednosti* (23) kako biste odabrali broj sati do automatskog isključenja.
 - ⇒ Broj sati prikazuje se na segmentnom prikazu (21) zaslonu otprilike 5 sekundi. Zatim se prikazuje aktualna vlažnost zraka u prostoriji.
 3. Uređaj radi sve dok ne istekne zadano vrijeme do isključenja ili dok se ručno ne isključi.
 - ⇒ Brojač vremena namješten je na željeni broj sati.
 - ⇒ Uređaj će se isključiti nakon zadanog vremena.

Napomena

Automatsko uključivanje i isključenje možete deaktivirati tako da dotičan broj sati vratite na 0 ili da uređaj ručno uključite odnosno isključite.

Ako se na segmentnom prikazu (21) prikaže kod pogreške *P2*, deaktiviran je i brojač vremena.

Puna posuda za kondenzat može isključiti uređaj čak i prije isteka sati namještenih u brojaču vremena.

Postavke Automatsko uključivanje i Automatsko isključenje mogu biti istovremeno aktivne. Na upravljačkom polju tada istovremeno svijetle LE-diode *On* (20) i *Off* (19).

Funkcija Memory

U slučaju kratkih ispada električne energije uređaj pamti programiranu zadanu vrijednost vlažnosti zraka. Ne pohranjuje se unaprijed programirano vrijeme pokretanja i zaustavljanja za automatski pogon.

Funkcija Auto Stop

Ako je posuda za vodu puna, nije ispravno umetnuta ili je postignuta namještena vlažnost zraka u prostoriji, uređaj se automatski zaustavlja. Isključuju se kompresor i ventilator kod obaju uređaja.

Ako je posuda za kondenzat puna ili nije pravilno postavljena, kod modela TTK 96 E svijetli LE-dioda *Full* (18), a na segmentnom se prikazu (21) prikazuje poruka *P2*.

Ako je posuda za kondenzat kod modela TTK 127 E puna, svijetli i LE-dioda *Full* (18), a na segmentnom se prikazu (21) prikazuje poruka *P2*.

Ako posuda za kondenzat kod modela TTK 127 E ne sjedi ispravno, na segmentnom prikazu (21) prikazuje se poruka *EB*.

Ako izvadite posudu za kondenzat dok je uređaj uključen, kompresor i ventilator isključuju se. Uređaj se ubrzo nakon toga ponovno uključi, zapišti nekoliko puta pa se prikaže poruka o pogrešci *EB*.

Ako uklonite posudu za kondenzat dok je uređaj isključen pa zatim ponovno uključite uređaj, on će nekoliko puta zapištati i prikazat će se poruka o pogrešci *EB*.

Postupite kako je opisano u poglavlju Održavanje pod *Pražnjenje posude za kondenzat i čišćenje filtra crpke*.

Rad s crijevom na priključku za kondenzat

Napomena

Kod modela TTK 127 E ako je crpka aktivirana, smije se priključiti samo bijelo crijevo za odvod kondenzata (9) (vidi *Rad s crijevom na priključku za kondenzat uz aktiviranu funkciju crpke*).

Napomena

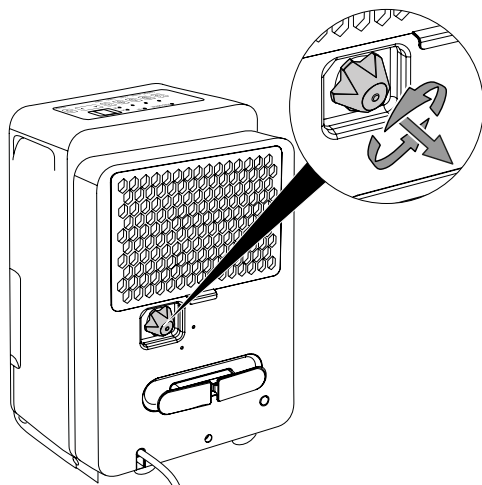
Ako je vanjska temperatura viša, odnosno niža od 0 °C, crijevo se ne smije položiti prema van. U suprotnom postoji opasnost da će se crijevo i eventualno uređaj oštetiti smrzavanjem.

Obratite pažnju i na tehničke podatke o radnoj temperaturi uređaja.

Prozirno crijevo za odvod kondenzata (10) može se priključivati kod bilo kojeg načina rada (osim funkcije crpke kod modela TTK 127 E) za trajnu primjenu ili za odvlaživanje bez nadzora.

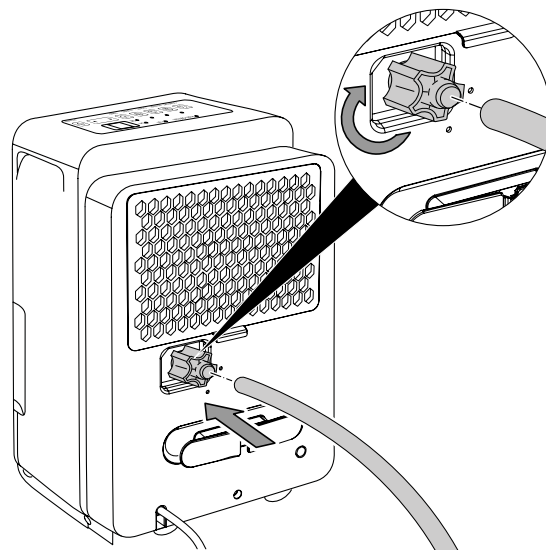
- ✓ Pripremljeno je priloženo crijevo (10).
- ✓ Pripremljen je priloženi adapter za crijevo (11).
- ✓ Uređaj je isključen.

1. Odvrnite čep s priključka (5). Sačuvajte ga za kasniju uporabu.

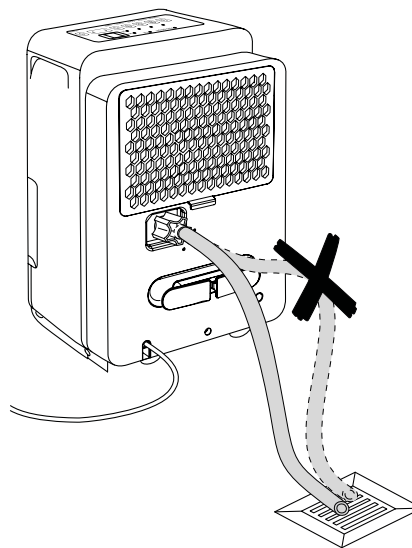


2. Adapter za crijevo (11) navrnite na priključak.

3. Jedan kraj crijeva gurnite na adapter za crijevo.



4. Drugi kraj crijeva odvedite u prikladan odvod (npr. odvod ili dovoljno veliku prihvatnu posudu). Imajte na umu da se crijevo ne smije savijati.



5. Ako kondenzat ponovno želite skupljati preko posude za kondenzat, uklonite crijevo (10).
6. Pustite da se crijevo osuši prije skladištenja.

Rad s crijevom na priključku (7) kod aktivne funkcije crpke (TTK 127 E)

Napomena

Crpka u prvih 3 do 5 ,minuta nakon aktivacije može uzrokovati glasne zvukove.

Napomena

LE-dioda *PUMP* (30) treperi ako je prisutna smetnja u radu. Uređaj isključite, a mrežni kabel izvucite iz utičnice tako da ga uhvatite za mrežni utikač. Filtar crpke očistite kako je opisano pod *Pražnjenje posude za kondenzat i čišćenje filtra crpke*.

Napomena

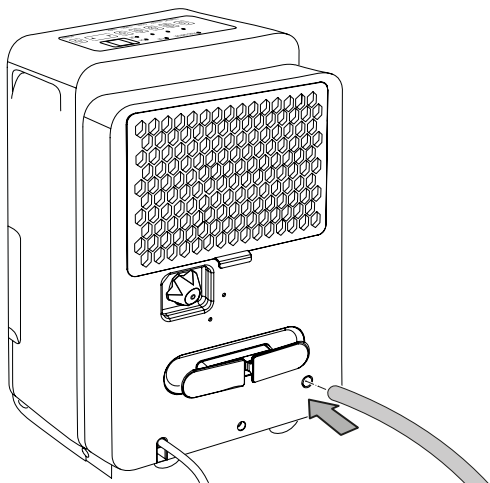
Ako je vanjska temperatura viša, odnosno niža od 0 °C, crijevo se ne smije položiti prema van. U suprotnom postoji opasnost da će se crijevo i eventualno uređaj oštetiti smrzavanjem.

Obratite pažnju i na tehničke podatke o radnoj temperaturi uređaja.

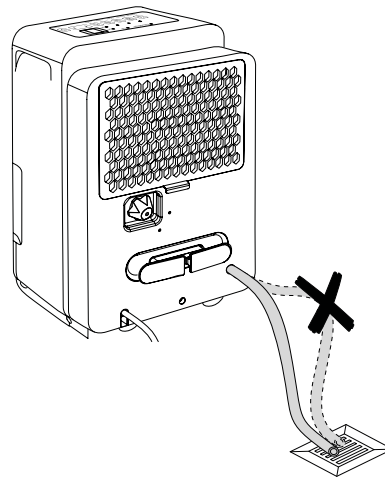
Funkcija crpke omogućuje brzo pražnjenje pune posude za vodu. Funkciju crpke nemojte upotrebljavati u trajnom pogonu.

- ✓ Pripremljeno je priloženo crijevo (9).
- ✓ Uređaj je isključen.
- ✓ Uvjerite se da je gornji poklopac vijčano pričvršćen na priključak za kondenzat (5).

1. Crijevo (9) priključite u priključak (7).
 - ⇒ Imajte na umu da crijevo treba utaknuti u priključak za kondenzat 15 mm duboko.



2. Drugi kraj crijeva odvedite u prikladan odvod (npr. odvod ili dovoljno veliku prihvatnu posudu). Imajte na umu da se crijevo ne smije savijati.



3. Pritisnite tipku *PUMP* (29) kako biste aktivirali crpku za ispušt kondenzata.
 - ⇒ Svijetli LE-dioda *PUMP* (30).
 - ⇒ Kondenzat se ispumpava se iz posude za vodu čim se posuda napuni.
4. Ponovno pritisnite tipku *PUMP* (29) kako biste isključili crpku.
 - ⇒ Gasi se LE-dioda *PUMP* (30).
5. Ako kondenzat ponovno želite skupljati preko posude za kondenzat, uklonite crijevo (9).
6. Pustite da se crijevo osuši prije skladištenja.

Automatsko odleđivanje

U slučaju niskih temperatura okoline isparivač se može zalediti tijekom odvlaživanja. Uređaj tada provodi automatsko odleđivanje. Odvlaživanje se tijekom odleđivanja nakratko prekida. Ventilator nastavlja s radom.

Trajanje odleđivanja može varirati. **Nemojte** isključivati uređaj tijekom automatskog odleđivanja. Mrežni utikač **nemojte** izvući iz mrežne utičnice.

Sušenje rublja

Uređaj se može dodatno upotrijebiti i kao sušač zraka u prostoriji za rublje za podršku sušenju mokroga rublja u stambenim ili radnim prostorijama.

Pri pozicioniranju uređaja ili sušila za rublje pridržavajte se minimalnih razmaka u skladu s tehničkim podacima.

Za sušenje rublja preporučuju se sljedeće vrijednosti vlažnosti zraka:

- suho za spremanje u ormar = 46 % relativne vlažnosti zraka
- vlažno za glačanje = 58 % relativne vlažnosti zraka
- prosušeno = 65 % relativne vlažnosti zraka

Prilagodite postavke relativne vlažnosti zraka na uređaju (npr. 60 % relativne vlažnosti zraka za rublje vlažno za glačanje). Po potrebi upotrijebite uređaj za mjerenje vlažnosti zraka.

1. Pritisćite tipku *TURBO* (25) kako biste namjestili visoku brzinu ventilatora (stupanj 2).
 - ⇒ Svijetli LE-dioda *TURBO* (17).
 - ⇒ Uključena je funkcija sušenja rublja.

Stavljanje izvan pogona



Upozorenje na električni napon

Mrežni utikač nemojte dodirivati vlažnim ili mokrim rukama.

- Isključite uređaj.
- Mrežni kabel izvucite iz utičnice tako da ga uhvatite za utikač.
- Po potrebi uklonite crijevo za odvod kondenzata te preostalu tekućinu u njemu.
- Po potrebi ispraznite posudu za kondenzat.
- Uređaj očistite kako je opisano u poglavlju Održavanje.
- Uređaj uskladištite kako je opisano u poglavlju Transport i skladištenje.

Pogrješke i smetnje

Tijekom proizvodnje više puta provedeno je ispitivanje besprijekornog rada uređaja. Ako se unatoč tome pojave smetnje u radu, uređaj provjerite prema sljedećem popisu.

Uređaj se ne pokreće:

- Provjerite mrežni priključak.
- Provjerite jesu li mrežni kabel i mrežni utikač oštećeni.
- Provjerite lokalno osiguranje mreže.
- Provjerite razinu napunjenosti posude za kondenzat te je ispraznite ako je potrebno. Ne smije zasvijetli LE-dioda *Full* (18).
- Provjerite je li posuda za kondenzat pravilno postavljena.
- Provjerite temperaturu u prostoriji. Pridržavajte se dopuštenog radnog područja uređaja u skladu s tehničkim podatcima.

Kondenzat istječe iz donjeg priključka za kondenzat (7):

- Provjerite jeste li aktivirali funkciju crpke bez postavljanja crijeva (9) na donjem priključku za kondenzat (7). Ako želite aktivirati funkciju crpke, postupite kako je opisano pod *Rad s crijevom na priključku (7) kod aktivne funkcije crpke (TTK 127 E)*. Ako pak želite aktivirati trajno odvlaživanje, morate upotrebljavati drugi priključak za kondenzat. Postupite kako je opisano u poglavlju Rukovanje pod *Rad s crijevom na priključku za kondenzat*.

Uređaj radi, ali ne stvara se kondenzat:

- Provjerite je li plovak u posudi za kondenzat uprljan. Ako je potrebno, očistite posudu za kondenzat. Plovak mora biti pokretljiv.
- Provjerite temperaturu u prostoriji. Pridržavajte se dopuštenog radnog područja uređaja u skladu s tehničkim podatcima.
- Uvjerite se da relativna vlažnost zraka u prostoriji odgovara tehničkim podatcima.
- Provjerite unaprijed odabranu relativnu vlažnost zraka u prostoriji. Vlažnost zraka u prostoriji u kojoj je postavljen uređaj mora biti veća od odabranog područja.
- Provjerite radi li uređaj u načinu rada *Komforni pogon*. Ako je relativna vlažnost zraka u prostoriji manja od 45 %, kompresor se automatski isključuje.
- Provjerite je li filter zraka uprljan. Ako je potrebno, očistite ili zamijenite filter zraka.
- Provjerite je li kondenzator izvana uprljan (vidi poglavlje Održavanje). Neka specijalizirani servis ili poduzeće Trotec očiste uprljani kondenzator.
- Uređaj po potrebi provodi automatsko odleđivanje. Tijekom automatskog odleđivanja ne odvija se odvlaživanje.

Uređaj je glasan odnosno vibrira:

- Provjerite je li uređaj postavljen uspravno i stabilno.

Kondenzat istječe:

- Provjerite propušta li uređaj.

Kompresor se ne pokreće:

- Provjerite temperaturu u prostoriji. Pridržavajte se dopuštenog radnog područja uređaja u skladu s tehničkim podacima.
- Uvjerite se da relativna vlažnost zraka u prostoriji odgovara tehničkim podacima.
- Provjerite unaprijed odabranu relativnu vlažnost zraka u prostoriji. Vlažnost zraka u prostoriji u kojoj je postavljen uređaj mora biti veća od odabranog područja.
- Provjerite radi li uređaj u načinu rada *Komforni pogon*. Ako je relativna vlažnost zraka u prostoriji manja od 45 %, kompresor se automatski isključuje.
- Provjerite je li se aktivirala zaštita kompresora od pregrijanja. Uređaj odvojite od električne mreže i pustite da se hladi otprilike 10 minuta prije nego što ga ponovno priključite na električnu mrežu.
- Uređaj po potrebi provodi automatsko odleđivanje. Tijekom automatskog odleđivanja ne odvija se odvlaživanje.

Uređaj se jako zagrijava, glasan je ili gubi snagu:

- Provjerite jesu li ulazi za zrak i filter zraka uprljani. Uklonite vanjsku prljavštinu.
- Provjerite je li uređaj izvana uprljan (vidi poglavlje Održavanje). Neka uprljanu unutrašnjost uređaja očisti specijalizirani servis za rashladnu i klimatizacijsku tehniku ili poduzeće Trotec.

Napomena

Nakon svih radova održavanja i popravljanja pričekajte najmanje 3 minuta. Tek zatim ponovno uključite uređaj.

Uređaj nakon provjere ne funkcionira besprijekorno:

Obratite se servisnoj službi. Po potrebi uređaj odnesite na popravak u specijalizirani servis za rashladnu i klimatizacijsku tehniku ili u poduzeće Trotec.

Kodovi pogreška

Na zaslonu se mogu prikazati sljedeći poruke o pogreškama:

Kod pogreške	Uzrok	Pomoć
AS	Pogreška senzora vlage	Uređaj na kratko isključite iz struje. Ako je pogreška prisutna i nakon ponovno uključanja, obratite se servisnoj službi.
ES	Pogreška na senzoru temperature isparivača	Uređaj na kratko isključite iz struje. Ako je pogreška prisutna i nakon ponovno uključanja, obratite se servisnoj službi.
P2 (TTK 96 E)	Posuda za kondenzat puna ili nije pravilno postavljena	Ispraznite posudu za kondenzat odnosno provjerite njezin čvrst dosjed.
P2 (TTK 127 E)	Posuda za kondenzat puna	Ispraznite posudu za kondenzat.
EB (TTK 127 E)	Posuda za kondenzat nije ispravno umetnuta	Provjerite je li posuda za kondenzat pravilno postavljena.
EC	Propusnost u optoku rashladnog sredstva	Isključite uređaj i obratite se servisnoj službi. Vidi i informacije o optoku rashladnog sredstva u poglavlju Održavanje.
E3	Opća pogreška na uređaju	Uređaj na kratko isključite iz struje. Ako je pogreška prisutna i nakon ponovno uključanja, obratite se servisnoj službi.

Održavanje

Intervali održavanja

Interval održavanja i njege	prije svakog puštanja u pogon	po potrebi	najmanje svaka 2 tjedna	najmanje svaka 4 tjedna	najmanje svakih 6 mjeseci	najmanje godišnje
Provjerite prljavštinu i strana tijela u ulazima i izlazima za zrak pa ih očistite ako je potrebno	X			X		
Vanjsko čišćenje		X				X
Vizualna provjera unutrašnjosti uređaja radi prljavštine		X				X
Provjerite prljavštinu i strana tijela na filtru zraka te ga očistite ili zamijenite ako je potrebno	X		X			
Zamijenite filter zraka					X	
Zamjena i čišćenje filtra crpke		X				X
Provjerite radi oštećenja	X					
Provjerite učvrzne vijke		X				X
Probni rad						X
Ispraznite i očistite posudu za kondenzat i/ili crijevo za ispuštanje kondenzata		X				

Zapisnik o održavanju i njezi

Tip uređaja:

Broj uređaja:

Interval održavanja i njege	1	2	3	4	5	6	7	8	9	10	11	12	13	14	15	16
Provjerite prljavštinu i strana tijela u ulazima i izlazima za zrak pa ih očistite ako je potrebno																
Provjerite prljavštinu i strana tijela na filtru zraka te ga očistite ili zamijenite ako je potrebno																
Vanjsko čišćenje																
Vizualna provjera unutrašnjosti uređaja radi prljavštine																
Zamijenite filter zraka																
Zamjena i čišćenje filtra crpke																
Provjerite učvrzne vijke																
Probni rad																
Ispraznite i očistite posudu za kondenzat i/ili crijevo za ispuštanje kondenzata																
Napomene																

1. Datum:	2. Datum:	3. Datum:	4. Datum:
Potpis:	Potpis:	Potpis:	Potpis:
5. Datum:	6. Datum:	7. Datum:	8. Datum:
Potpis:	Potpis:	Potpis:	Potpis:
9. Datum:	10. Datum:	11. Datum:	12. Datum:
Potpis:	Potpis:	Potpis:	Potpis:
13. Datum:	14. Datum:	15. Datum:	16. Datum:
Potpis:	Potpis:	Potpis:	Potpis:

Radovi prije početka održavanja



Upozorenje na električni napon

Mrežni utikač nemojte dodirivati vlažnim ili mokrim rukama.

- Isključite uređaj.
- Mrežni kabel izvucite iz utičnice tako da ga uhvatite za utikač.



Upozorenje na električni napon

Radnje, koje zahtijevaju otvaranje kućišta, smiju provoditi samo ovlašteni specijalizirani servisi ili poduzeće Trotec.

Optok rashladnog sredstva



Opasnost

Prirodno rashladno sredstvo propan (R290)!

H220 – Vrlo lako zapaljivi plin.

H280 – Sadrži stlačeni plin; zagrijavanje može uzrokovati eksploziju.

P210 – Čuvati odvojeno od topline, vrućih površina, iskri, otvorenih plamena i ostalih izvora paljenja. Ne pušiti.

P377 – Požar zbog istjecanja plina: ne gasiti ako nije moguće sa sigurnošću zaustaviti istjecanje.

P410+P403 – Zaštiti od sunčevog svjetla. Skladištiti na dobro prozračenom mjestu.

- Cjelokupni optok rashladnog sredstva predstavlja hermetički zatvoren sustav koji ne zahtijeva održavanje, a održavanje odnosno popravljavanje smiju provoditi samo specijalni servisi za rashladnu i klimatizacijsku tehniku ili poduzeće Trotec.

Sigurnosni znakovi i znakovi na uređaju

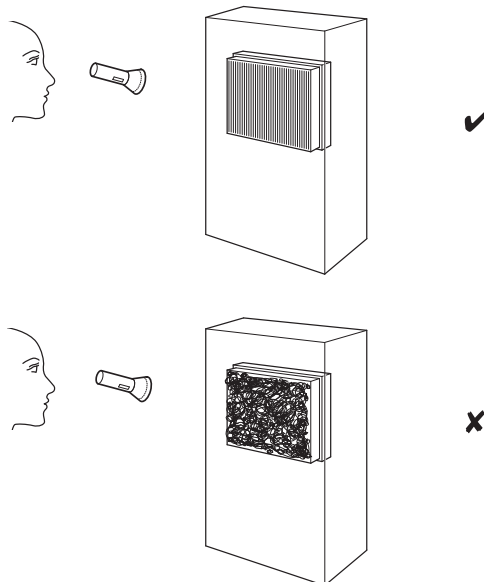
Redovito provjeravajte sigurnosne znakove i znakove na uređaju. Zamijenite nečitljive sigurnosne znakove!

Čišćenje kućišta

Kućište očistite navlaženom mekom krpom koja ne ostavlja vlakna. Pazite da u unutrašnjost uređaja ne uđe vlaga. Pazite da vlaga ne može doći u dodir s električnim komponentama. Krpu nemojte navlaživati agresivnim sredstvima za čišćenje kao što su raspršivači, otapala, sredstva za čišćenje koja sadrže alkohol i sredstva za ribanje.

Vizualna provjera unutrašnjosti uređaja radi prljavštine

1. Uklonite filter zraka.
2. Džepnom svjetiljkom posvijetlite u otvore uređaja.
3. Provjerite je li unutrašnjost uređaja uprljana.
4. Ako uočite debeo sloj prašine, neka unutrašnjost uređaja očisti specijalizirani servis za rashladnu i klimatizacijsku tehniku ili poduzeće Trotec.
5. Ponovno postavite filter zraka.



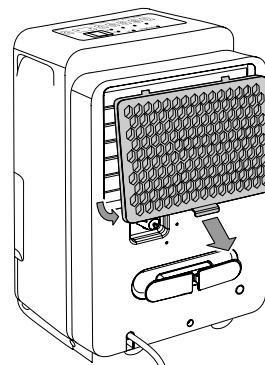
Čišćenje filtra zraka

Napomena

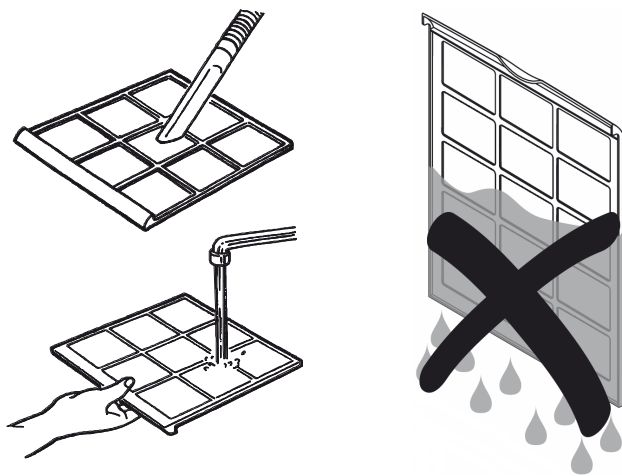
Uvjerite se da filter zraka nije istrošen niti oštećen. Uglovi i bridovi filtra zraka ne smiju biti deformirani niti zaobljeni. Prije nego što ponovno postavite filter zraka, uvjerite se da je neoštećen i suh!

Filter valja očistiti čim postane nečist ili nakon 250 sati rada kada zasvijetli LE-dioda *Filter* (14).

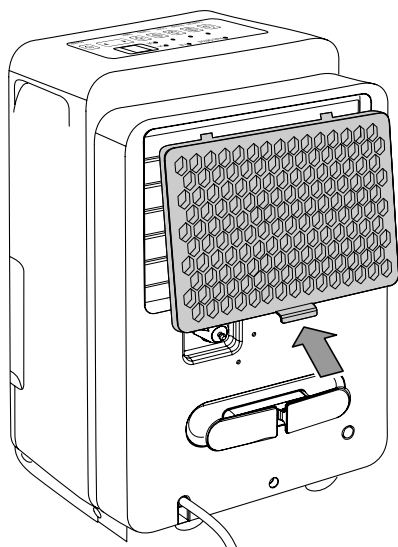
1. Filter zraka izvadite iz uređaja.



- Filtar očistite mekom, lagano navlaženom krpom koja ne ostavlja vlakna. Ako je filter jako nečist, očistite ga toplom vodom pomiješanom s neutralnim sredstvom za čišćenje.



- Pustite da se filter potpuno osuši. U uređaj nemojte stavljati mokar filter!
- Filtar zraka ponovno umetnite u uređaj.



- Pritisnite tipku *FILTER* (27) kako biste resetirali filter. To je moguće samo ako prije toga svijetli LE-dioda *Filter* (14). Nakon resetiranja gasi se.

Pražnjenje posude za kondenzat i čišćenje filtra crpke

Ako je posuda za vodu puna, nije ispravno umetnuta ili je postignuta namještena vlažnost zraka u prostoriji, uređaj se automatski zaustavlja. Isključuju se kompresor i ventilator kod obaju uređaja.

Ako je posuda za kondenzat puna ili nije pravilno postavljena, kod modela TTK 96 E svijetli LE-dioda *Full* (18), a na segmentnom se prikazu (21) prikazuje poruka *P2*.

Ako je posuda za kondenzat kod modela TTK 127 E puna, svijetli i LE-dioda *Full* (18), a na segmentnom se prikazu (21) prikazuje poruka *P2*.

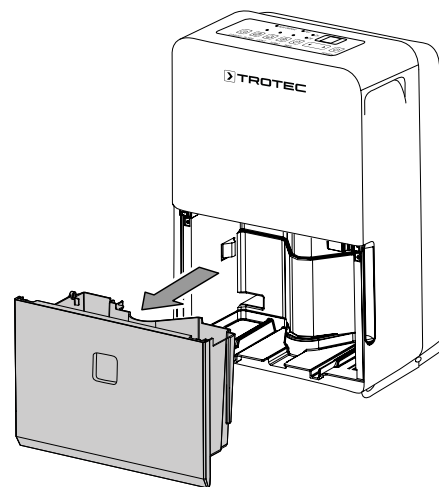
Ako posuda za kondenzat kod modela TTK 127 E ne sjedi ispravno, na segmentnom prikazu (21) prikazuje se poruka *EB*. LE-dioda *PUMP* (30) treperi na modelu TTK 127 E ako valja očistiti filter crpke.

Za pražnjenje posude za kondenzat i čišćenje filtra crpke valja izvaditi posudu za kondenzat.

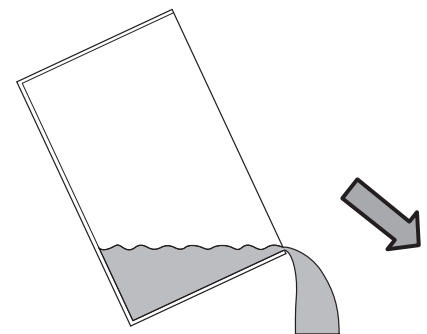
Napomena

Uvjerite se da filter crpke nije istrošen ni oštećen. Filter ne smije biti deformiran. Prije nego što ponovno postavite filter, uvjerite se da nije oštećen!

- Posudu za kondenzat izvadite iz uređaja.

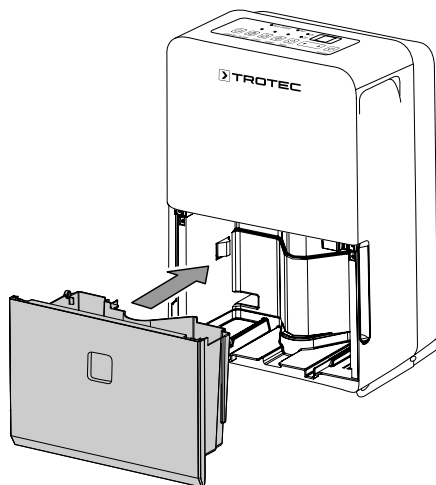


- Posudu za kondenzat ispraznite preko odvoda ili umivaonika.



- Posudu isperite čistom vodom. Posudu redovito čistite blagim sredstvom za čišćenje (ne sredstvom za ispiranje!).
- Čišćenje filtra crpke:** Filter crpke izvadite iz unutrašnjosti uređaja. Filter izgleda kao malo sito i može se izvaditi iz crpke.
- Čišćenje filtra crpke:** Filter očistite čistom vodom pa ga ponovno postavite na crpku.
- Posudu za kondenzat ponovno umetnite u uređaj. Pri umetanju i vađenju posude za kondenzat nemojte oštetiti plovak. Pritom pazite da je plovak ispravno postavljen.

Pritom pazite da je posuda za kondenzat ispravno umetnuta jer se u suprotnom uređaj neće moći ponovno uključiti.



Radovi nakon održavanja

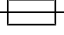
Ako želite dalje upotrebljavati uređaj:

- Ponovno priključite uređaj tako da mrežni utikač utaknete u mrežnu utičnicu.

Ako dulje vrijeme nećete upotrebljavati uređaj:

- Uređaj uskladištite kako je opisano u poglavlju Transport i skladištenje.

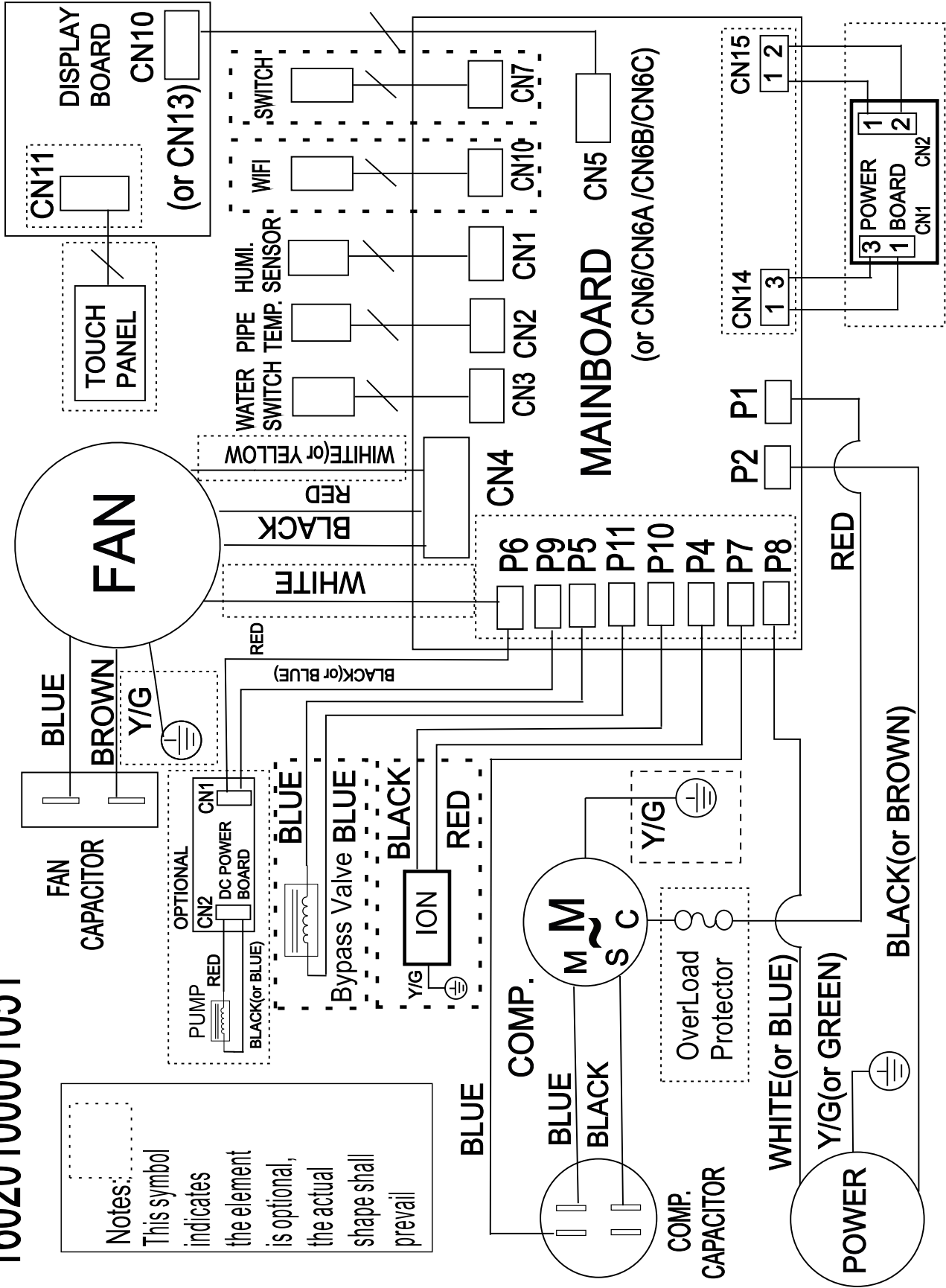
Tehnički prilog
Tehnički podatci

Parametar	Vrijednost	
Model	TTK 96 E	TTK 127 E
Učinak odvlaživanja, maks.	30 l / 24 h	50 l / 24 h
Učinak odvlaživanja na 30 °C i 80 % r.vl.	28,3 l / 24 h	46,8 l / 24 h
Količina zraka	Stupanj 1: 166 m ³ /h Stupanj 2: 191 m ³ /h	319 m ³ /h 353 m ³ /h
Radno područje (temperatura)	5 °C - 32 °C	5 °C - 32 °C
Radno područje (relativna vlažnost zraka)	35 % - 100 % r.vl.	35 % - 100 % r.vl.
Tlak na usisnoj strani	1,0 MPa	1,0 MPa
Tlak na izlaznoj strani	2,6 MPa	2,6 MPa
Dopušteni tlak, maks.	2,6 MPa	2,6 MPa
Mrežni priključak	1/N/PE ~ 220 – 240 V / 50 Hz	1/N/PE ~ 220 – 240 V / 50 Hz
Snaga, maks.	0,72 kW	1,06 kW
Nazivna struja	3,2 A	5,4 A
Osigurač 	3,15 A / 250 V AC	3,15 A / 250 V AC
Vrsta zaštite	IPX0	IPX0
Rashladno sredstvo	R290	R290
Količina rashladnog sredstva	100 g	145 g
Faktor globalnog zatopljenja	3	3
Ekvivalent CO ₂	0,0003 t	0,00044 t
Posuda za vodu	3 l	6 l
Razina zvučnog tlaka (razmak od 1 m)	50 dB(A)	50 dB(A)
Dimenzije (duljina x širina x visina)	386 x 260 x 500 mm	392 x 282 x 616 mm
Minimalni razmak od zidova/predmeta	gore (A): 40 cm straga (B): 20 cm bočno (C): 40 cm sprijeda (D): 20 cm	40 cm 20 cm 40 cm 20 cm
Težina	17 kg	19,5 kg

16020100001051

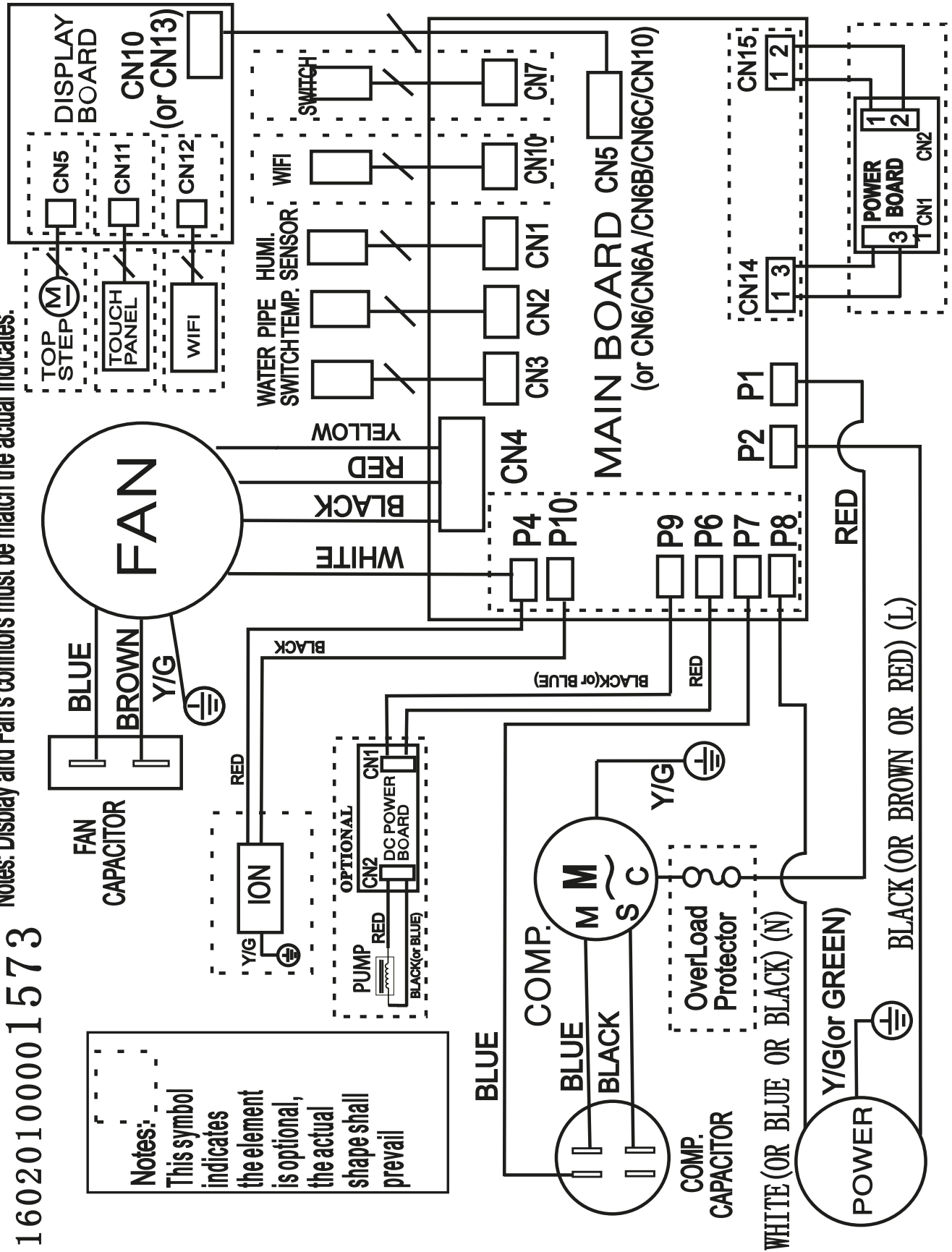
Notes: Display and Fan's connctors must be match the actual indicates.

Notes:
 This symbol indicates the element is optional, the actual shape shall prevail



Shema spoja TTK 127 E

Notes: Display and Fan's connctors must match the actual indicates.

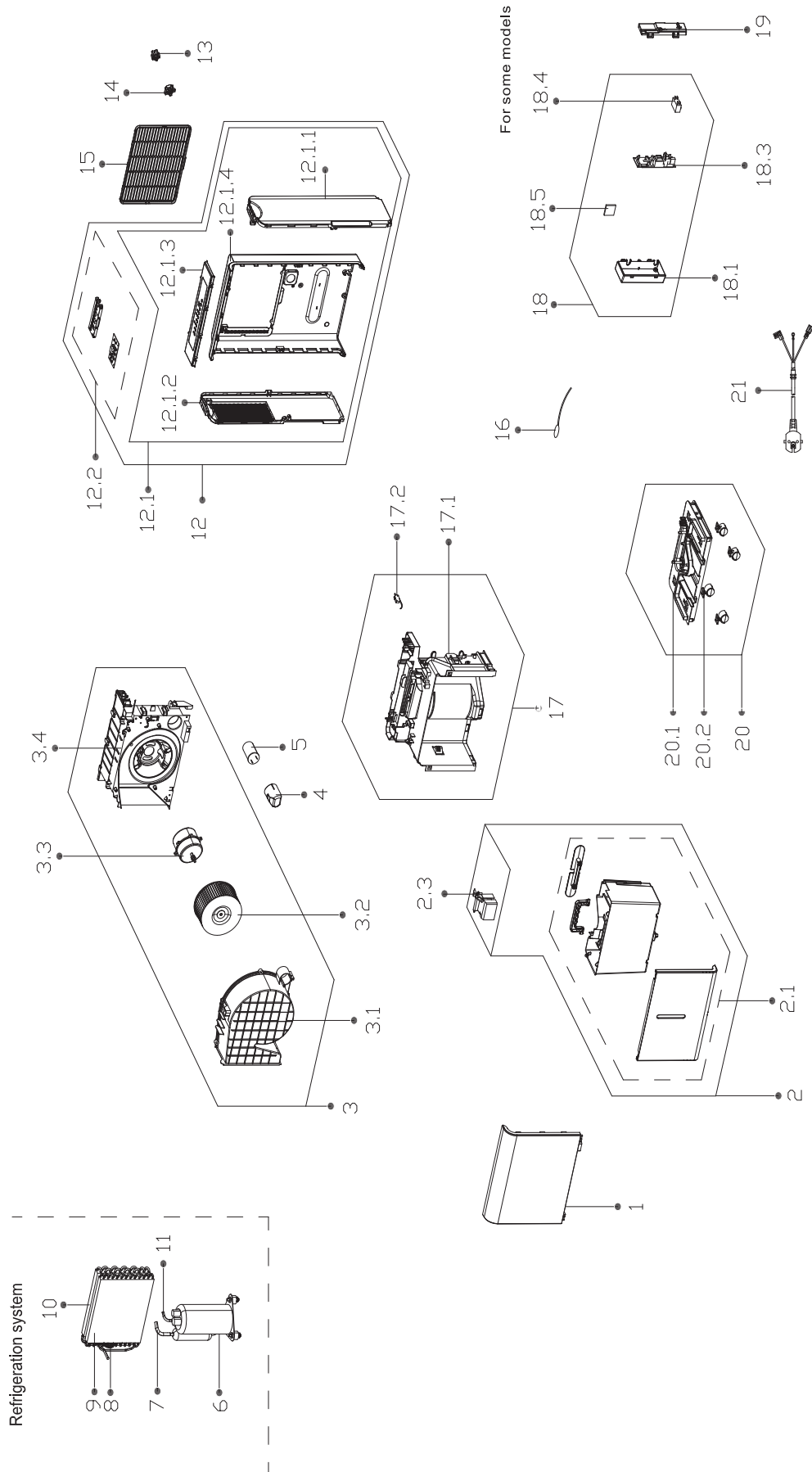


Notes:
 This symbol indicates the element is optional, the actual shape shall prevail

16020100001573

Pregled rezervnih dijelova TTK 96 E

Napomena: Brojevi pozicija rezervnih dijelova razlikuju se od brojeva pozicija sastavnih elemenata u uputama.

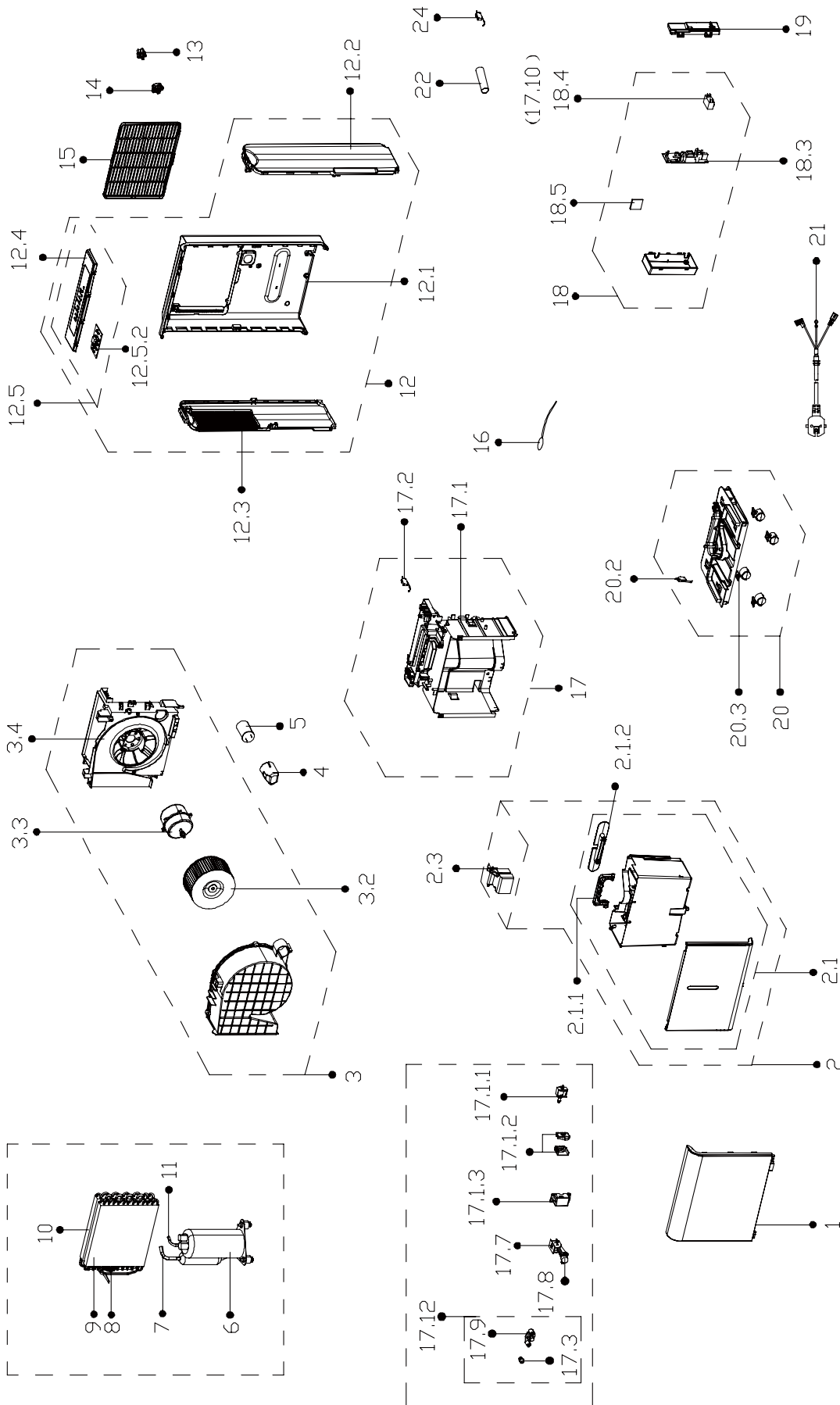


Popis rezervnih dijelova modela TTK 96 E

No.	Part Name	Quantity	No.	Part Name	Quantity
1	Front Panel Subassembly	1	12.1.2	Left Supporter	1
2	Water Tank Assembly	1	12.1.3	Top Cover	1
2.1	Water Tank Subassembly	1	12.1.4	Rear Panel	1
2.3	Dobber Case	1	12.2	Display Box Subassembly	1
3	Volute Shell Assembly	1	13	Butt Joint Subassembly	1
3.1	Volute Shell	1	14	Drain Connector Of Water Pump	1
3.2	Centrifugal Fan	1	15	Air Filter	1
3.3	Single Phase Asynchronous Motor	1	16	Pipe Temperature Sensor	1
3.4	Supporter Subassembly Of Fan Motor	1	17	Middle Partition Board Assembly	1
4	Capacitor Cap	1	17.1	Partition Board Subassembly	1
5	Capacitor Of Compressor	1	17.2	Micro Switch	1
6	Fixed Speed Rotary Compression	1	18	Electronic Control Box Subassembly	1
7	Suction Pipe Assembly	1	18.1	Electronic Control Box	1
8	Capillary Assembly	1	18.3	Dehumidifier Main Control Board Subassembly	1
9	Evaporator Assembly	1	18.5	Humidity Sensor Board Module	1
10	Condenser Assembly	1	19	Cover Of Electronic Control Box	1
11	Discharge Pipe Assembly	1	20	Chassis Assembly	1
12	Rear Panel Assembly	1	20.1	Chassis Subassembly	1
12.1	Rear Panel Subassembly	1	20.2	Universal Wheel	4
12.1.1	Right Side Plate	1	21	Power Cord Subassembly	1

Pregled rezervnih dijelova TTK 127 E

Napomena: Brojevi pozicija rezervnih dijelova razlikuju se od brojeva pozicija sastavnih elemenata u uputama.



Popis rezervnih dijelova modela TTK 127 E

No.	Part Name	Quantity	No.	Part Name	Quantity
1	Front Panel Assembly	1	14	Cover For Drain Connector Assembly	1
2	Water Tank Assembly	1	15	Air Filter	1
2.1	Water Tank Subassembly	1	16	Pipe Temperature Sensor	1
2.1.1	Handle Of Watertank	1	17	Middle Partition Board Assembly	1
2.1.2	Bobbin Winder	1	17.1	Partition Board Assembly	1
2.3	Dobber Case	1	17.1.1	Water Pump	1
3	Volute Shell Assembly	1	17.1.2	Waterproof Rubber Ring	1
3.2	Centrifugal Fan	1	17.1.2	Waterproof Rubber Ring	1
3.3	Single Phase Asynchronous Motor	1	17.1.3	Installation Box Of Water Pump	1
3.4	Supporter Subassembly Of Fan Motor	1	17.2	Micro Switch	1
4	Capacitor Box	1	17.7	Installation Bracket	1
5	Capacitor of Compressor	1	17.8	Butt Joint Subassembly	1
6	Fixed Speed Rotary Compressor	1	17.10	Fan Motor Capacitor	1
7	Suction Pipe Assembly	1	17.12	Butt Joint Subassembly	1
8	Capillary Assembly	1	18	Electronic Control Box Subassembly	1
9	Evaporator Assembly	1	18.3	Dehumidifier Main Control Box Subassembly	1
10	Condenser Assembly	1	18.5	Humidity Sensor Subassembly	1
11	Discharge Pipe Assembly	1	19	Cover Of Electronic Control Box	1
12	Rear Panel Assembly	1	20	Chassis Assembly	1
12.1	Rear Panel	1	20.3	Universal Wheel	4
12.2	Right Side Plate	1	21	European Standard Power Cord	1
12.3	Left Supporter	1	22	Drain Pipe	1
12.4	Top Cover	1	22	Drain Pipe	1
12.6	Display Box Subassembly	1	24	Microswitch	1
13	Butt Joint Subassembly	1			

Uklanjanje

Ambalažni materijal uvijek zbrinite ekološki prihvatljivo i u skladu s lokalnim propisima o zbrinjavanju.



Simbol prekrižene kante za smeće na električnom ili elektroničkom otpadnom uređaju potječe iz Direktive 2012/19/EU. On kazuje da se taj uređaj na kraju životnog vijeka ne smije zbrinjavati preko kućnog otpada. Za besplatan povrat postoje skupljališta starih električnih i elektroničkih uređaja u vašoj blizini. Adrese možete dobiti u svojoj gradskoj odnosno općinskoj upravi. Na mrežnoj stranici <https://hub.trotec.com/?id=45090> možete se informirati o ostalim mogućnostima povrata u brojim državama članicama EU-a. U suprotnom se obratite ovlaštenom poduzeću za oporabu otpadne električne i elektroničke opreme u vašoj zemlji.

Zasebnim skupljanjem otpadne električne i elektroničke opreme valja omogućiti ponovnu uporabu, oporabu materijala odnosno ostale oblike uporabe starih uređaja te izbjeći negativne posljedice pri zbrinjavanju opasnih tvari, koje se možda nalaze u tim uređajima i koje mogu utjecati na okoliš i ljudsko zdravlje.

Rashladno sredstvo propan, koje se nalazi u uređaju, uklonite preko poduzeća s odgovarajućim certifikatom u skladu s nacionalnim zakonodavstvom (Europski katalog otpada 160504).

Trotec GmbH

Grebener Str. 7
D-52525 Heinsberg

☎ +49 2452 962-400

☎ +49 2452 962-200

✉ info@trotec.com

www.trotec.com