

TTK 27 HEPA / TTK 64 HEPA

HR

UPUTE ZA UPORABU
ODVLAŽIVAČ ZRAKA



Kazalo

Napomene o uputama za uporabu.....	2
Sigurnost.....	2
Informacije o uređaju	5
Transport i skladištenje	6
Montaža i puštanje u pogon.....	7
Rukovanje	8
Pribor koji se može naknadno naručiti.....	11
Pogrješke i smetnje	12
Održavanje	13
Tehnički prilog	18
Uklanjanje	23

Napomene o uputama za uporabu

Simboli



Opasnost

Ovaj simbol upućuje na to da ekstremno zapaljivi plin predstavlja opasnost po život i zdravlje ljudi.



Upozorenje na električni napon

Ovaj simbol upućuje na to da postoje opasnosti od električnog napona po život i zdravlje osoba.



Upozorenje

Signalna riječ označava opasnost srednjeg stupnja rizika koja, ako se ne izbjegne, može uzrokovati smrt ili tešku ozljedu.



Oprez

Signalna riječ označava opasnost niskog stupnja rizika koja, ako se ne izbjegne, može uzrokovati malu ili umjerenu ozljedu.

Napomena

Oznaka opasnosti upućuje na važne informacije (npr. materijalnu štetu), ali ne na opasnost.



Informacija

Napomene s ovim simbolom pomažu vam pri brzom i sigurnom obavljanju radova.



Pridržavajte se uputa

Napomene s ovim simbolom upućuju vas da se valja pridržavati uputa za uporabu.

Aktualnu verziju uputa za uporabu i EU izjave o sukladnosti možete preuzeti na sljedećoj poveznici:



TTK 27 HEPA



<https://hub.trotec.com/?id=45719>

TTK 64 HEPA



<https://hub.trotec.com/?id=45720>

Sigurnost

Prije puštanja uređaja u pogon / primjene uređaja pomno pročitajte ove upute i uvijek ih čuvajte u neposrednoj blizini mjesta postavljanja ili na uređaju!



Upozorenje

Pročitajte sve sigurnosne napomene i upute.

Propusti u pridržavanju sigurnosnih napomena i uputa mogu uzrokovati električni udar, požar i/ili teške ozljede.

Sve sigurnosne napomene i upute sačuvajte za budućnost.

Djeca iznad 8 godina i osobe smanjenih tjelesnih, senzoričkih ili umnih sposobnosti ili nedovoljna iskustva i znanja smiju se koristiti ovim uređajem ako su pod nadzorom ili ako su podučene o sigurnoj uporabi uređaja i opasnostima koje iz toga proizlaze. Djeca se ne smiju igrati uređajem. Djeca ne smiju bez nadzora obavljati čišćenje ni korisničko održavanje.

- Uređaj nemojte pogoniti u prostorijama ili područjima ugroženima eksplozijom niti ga nemojte postavljati u njima.
- Uređaj nemojte pogoniti u agresivnoj atmosferi.
- Uređaj postavite u okomit i stabilan položaj na nosivu podlogu.
- Nakon mokrog čišćenja uređaj pustite da se osuši. Nemojte ga puštati da radi dok je mokar.
- Uređaj nemojte pogoniti niti njime rukovati vlažnim ili mokrim rukama.
- Uređaj nemojte izlagati izravnom mlazu vode.
- U uređaj nikada nemojte uticati predmete niti udove.
- Tijekom rada nemojte pokrivati uređaj.
- Nemojte sjedati na uređaj.

- Uređaj nije igračka. Djecu i životinje držite podalje. Uređajem se koristite samo pod nadzorom.
- Prije svake uporabe provjerite da uređaj, njegova dodatna oprema i dijelovi priključka nisu oštećeni. Nemojte upotrebljavati neispravne uređaje niti dijelove uređaja.
- Uvjerite se da su svi električni kabeli izvan uređaja zaštićeni od oštećenja (npr. od životinja). Uređaj nikada nemojte upotrebljavati ako su kabeli ili mrežni priključak oštećeni!
- Mrežni priključak mora odgovarati podacima u Tehničkom prilogu.
- Mrežni utikač utaknite u propisno osiguranu mrežnu utičnicu.
- Produžne kabele za mrežni kabel odaberite imajući u vidu priključni kabel uređaja, duljinu kabela i namjenu. Potpuno odmotajte produžni kabel. Izbjegavajte električno preopterećenje.
- Prije radova održavanja, njege ili popravljavanja na uređaju mrežni kabel izvucite iz utičnice tako da ga uhvatite za utikač.
- Kada se ne koristite uređajem, uređaj isključite, a mrežni kabel izvucite iz utičnice.
- Uređaj nikada nemojte upotrebljavati ako utvrdite nedostatke na utikačima i mrežnim kabelima. Ako se mrežni kabel ovog uređaja ošteti, mora ga zamijeniti proizvođač ili njegova servisna služba ili slično kvalificirana osoba kako bi se izbjegle opasnosti. Neispravni mrežni kabeli ozbiljna su opasnost za zdravlje!
- Pri postavljanju uređaja pazite na minimalni razmak od zidova i predmeta te uvjete skladištenja i uporabe u skladu s Tehničkim prilogom.
- Uvjerite se da su ulaz i izlaz za zrak slobodni.
- Uvjerite se da na usisnoj strani nikada nema prljavštine i slobodnih predmeta.
- S uređaja nemojte uklanjati sigurnosne znakove, naljepnice niti etikete. Sve sigurnosne znakove, naljepnice i etikete održavajte u čitljivu stanju.
- Uređaj transportirajte isključivo u okomitom položaju, s ispražnjenom posudom za kondenzat odnosno crijevom za ispuštanje kondenzata.
- Prije skladištenja ili transporta ispraznite skupljeni kondenzat. Nemojte ga piti. Postoji opasnost po zdravlje!



Sigurnosne napomene za uređaje sa zapaljivim rashladnim sredstvom

- Uređaj postavljajte samo u prostorije u kojima se ne mogu nakupiti eventualni gubitci rashladnog sredstva.
- Uređaj postavljajte samo u prostorije u kojima se ne nalazi nikakav izvor zapaljenja (npr. otvoreni plamen, uključeni plinski uređaj ili električni grijač).
- Provjerite je li rashladno sredstvo bez mirisa.
- Uređaj postavite samo u skladu s nacionalnim propisima za postavljanje.
- Pridržavajte se nacionalnih propisa za plin.
- Postavljanje, rukovanje i skladištenje uređaja TTK 27 HEPA / TTK 64 HEPA obavljajte samo u prostoriji površine veće od 4 m².
- Uređaj spremite tako da nisu moguća mehanička oštećenja.
- Imajte na umu da priključene cijevi ne smiju imati izvor zapaljenja.
- R290 je rashladno sredstvo koje je usklađeno s europskim propisima za zaštitu okoliša. Dijelovi rashladnog kruga ne smiju se bušiti.
- Pridržavajte se maksimalne količine napunjenosti rashladnog sredstva navedene u tehničkim podacima.
- Nemojte bušiti niti paliti.
- Za ubrzavanje odleđivanja nemojte upotrebljavati nikakva druga sredstva osim onih koje je preporučio proizvođač.
- Svatko tko radi na optoku rashladnog sredstva mora moći pokazati potvrdu o osposobljenosti od strane akreditiranog tijela kojom dokazuje kompetenciju u sigurnom radu s rashladnim sredstvima na temelju postupka koji je poznat u industriji.
- Radovi servisiranja smiju se obavljati samo u skladu s proizvođačevim uputama. Ako je za radove održavanja i popravljavanja potrebna pomoć drugih osoba, educirane osobe neprestano moraju nadzirati rad sa zapaljivim rashladnim sredstvima.
- Prostorije bez ventilacije u koje se uređaj postavlja, skladišti ili u kojima radi moraju biti takve da nema nakupljanja izašlog rashladnog sredstva. Tako ćete izbjeći opasnosti od požara ili eksplozije koje nastaju zapaljenjem rashladnog sredstva u električnim pećnicama, štednjacima ili drugim izvorima paljenja.
- Cjelokupni optok rashladnog sredstva predstavlja hermetički zatvoren sustav koji ne zahtijeva održavanje, a održavanje odnosno popravljavanje smiju provoditi samo specijalni servisi za rashladnu i klimatizacijsku tehniku ili poduzeće Trotec.

Namjenska uporaba

Uređajem se koristite isključivo za sušenje i odvlaživanje zraka u prostoriji uz pridržavanje tehničkih podataka.

Uređaj se može dodatno upotrijebiti i kao sušač zraka u prostoriji za rublje za podršku sušenju mokroga rublja.

Namjenska uporaba uključuje:

- odvlaživanje i sušenje:
 - stambenih, spavaćih i podrumskih prostorija
 - vikendica, kamp-prikolica
- trajno održavanje suhoće u:
 - skladištima, arhivima, laboratorijima, garažama
 - svlačionicama itd.

Predvidiva pogrešna primjena

Uređaj nije namijenjen za industrijsku uporabu.

- Uređaj nemojte postaviti na mokru odnosno poplavlvenu podlogu.
- Na uređaj nemojte odlagati predmete kao što su primjerice komadi odjeće.
- Uređajem se nemojte koristiti na otvorenom.
- Na uređaju nemojte obavljati nikakve samovoljne izmjene konstrukcije, dograđivanje niti preuređivanje uređaja.
- Uporaba uređaja izvan uporabe opisane u poglavlju Namjenska uporaba smatra se predvidivom pogrešnom primjenom.

Kvalifikacije osoblja

Osobe koje se koriste ovim uređajem moraju:

- biti svjesne opasnosti koje nastaju tijekom radova s električnim uređajima u vlažnoj okolini,
- pročitati i razumjeti upute za uporabu, a posebno poglavlje Sigurnost.

Radove održavanja koji zahtijevaju otvaranje kućišta smiju obavljati samo specijalizirani servisi za rashladnu i klimatizacijsku tehniku ili poduzeće Trotec.

Sigurnosni znakovi i znakovi na uređaju

Napomena

S uređaja nemojte uklanjati sigurnosne znakove, naljepnice niti etikete. Sve sigurnosne znakove, naljepnice i etikete održavajte u čitljivu stanju.

Na uređaju se nalaze sljedeći sigurnosni znakovi i znakovi:

TTK 27 HEPA / TTK 64 HEPA

WARNING • WARNUNG • ATTENTION

DE Das Gerät muss in einem Raum mit einer Grundfläche größer als 4 m² aufgestellt, betrieben und gelagert werden.

EN Appliance shall be installed, operated and stored in a room with floor area larger than 4 m².

FR L'appareil doit être installé, utilisé et entreposé dans une pièce avec une surface supérieure à 4 m².



Pridržavajte se uputa

Ovaj simbol upućuje vas da se valja pridržavati uputa za uporabu.



Pridržavanje uputa za popravljanje

Radove zbrinjavanja, održavanja i popravljanja na optoku rashladnog sredstva smiju obavljati samo osobe s dokazom o osposobljenosti i to u skladu s proizvođačevim uputama. Odgovarajuće upute za popravlanje dostupne su na upit kod proizvođača.

Ostale opasnosti



Opasnost

Prirodno rashladno sredstvo propan (R290)!

H220 – Vrlo lako zapaljivi plin.

H280 – Sadrži stlačeni plin; zagrijavanje može uzrokovati eksploziju.

P210 – Čuvati odvojeno od topline, vrućih površina, iskri, otvorenih plamena i ostalih izvora paljenja. Ne pušiti.

P377 – Požar zbog istjecanja plina: ne gasiti ako nije moguće sa sigurnošću zaustaviti istjecanje.

P410+P403 – Zaštititi od sunčevog svjetla. Skladištiti na dobro prozračenom mjestu.



Upozorenje na električni napon

Radove na električnim sastavnim elementima smije obavljati samo ovlašteni specijalizirani servis!



Upozorenje na električni napon

Prije svih radova na uređaju mrežni utikač izvucite iz mrežne utičnice!

Mrežni utikač nemojte dodirivati vlažnim ili mokrim rukama.

Mrežni kabel izvucite iz utičnice tako da ga uhvatite za utikač.



Upozorenje

Ovaj uređaj može biti izvor opasnosti ako se njime nestručno i nenamjenski koriste neupućene osobe! Imajte na umu kvalifikacije osoblja!



Upozorenje

Uređaj nije igračka i ne smije dospjeti u dječje ruke.



Upozorenje

Opasnost od gušenja!

Ambalažni materijal nemojte ostavljati na podu bez nadzora. Mogao bi postati opasnom igračkom za djecu.

Napomena

Uređaj nemojte pogoniti bez umetnutog filtra zraka na ulazu za zrak!

Unutrašnjost uređaja jako se prlja bez filtra zraka, a tako se može smanjiti učinak i oštetiti uređaj.

Ponašanja u slučaju nužde

1. Isključite uređaj.
2. U slučaju nužde uređaj isključite iz mrežnog napajanja: Mrežni kabel izvucite iz utičnice tako da ga uhvatite za utikač.
3. Uređaj u kvaru nemojte ponovno priključivati na mrežu.

Informacije o uređaju

Opis uređaja

Uređaj ima ugrađeni filter HEPA koji usisani zrak čisti od peluda, virusa, ostataka grinja, spora plijesni i ostalih alergena i to s učinkovitošću od 95 %.

Uređaj osigurava automatsko odvlaživanje zraka u prostoriji pomoću načela kondenzacije.

Ventilator kroz ulaz za zrak vlažan zrak iz prostorije usisava preko filtra zraka, isparivača i kondenzatora koji se nalazi iza njega. Zrak iz prostorije na hladnom isparivaču hladi se do temperature ispod rosišta. Vodena para iz zraka hvata se kao kondenzat odnosno mraz na lamelama isparivača. Na kondenzatoru se odvlaženi, ohlađeni zrak ponovno zagrijava i ponovno ispuhuje. Tako pripremljeni, suši zrak ponovno se miješa sa zrakom u prostoriji. Zbog neprestane cirkulacije zraka u prostoriji kroz uređaj smanjuje se vlažnost zraka u prostoriji u kojoj je postavljen uređaj.

Ovisno o temperaturi zraka i relativnoj vlažnosti zraka kondenzirana voda neprestano ili samo tijekom povremenih faza otapanja kapa kroz ugrađeni ispusni nastavak u posudu za kondenzat koja se nalazi ispod njega. Posuda za kondenzat ima plovak za mjerenje razine napunjenosti.

Uređaj je opremljen upravljačkom pločom za upravljanje i kontrolu funkcija.

Kada se postigne maksimalna razina napunjenosti posude za kondenzat ili ako posuda za kondenzat nije ispravno postavljena, svijetli kontrolna žaruljica posude za kondenzat (vidi poglavlje Rukovanje) na upravljačkom polju. Uređaj se isključuje. Kontrolna žaruljica posude za kondenzat gasi se tek kada se ponovno postavi ispražnjena posuda za kondenzat.

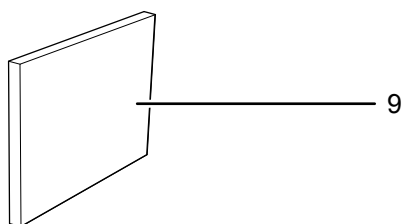
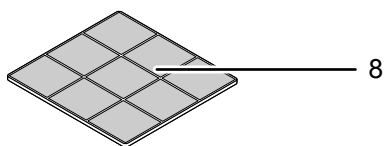
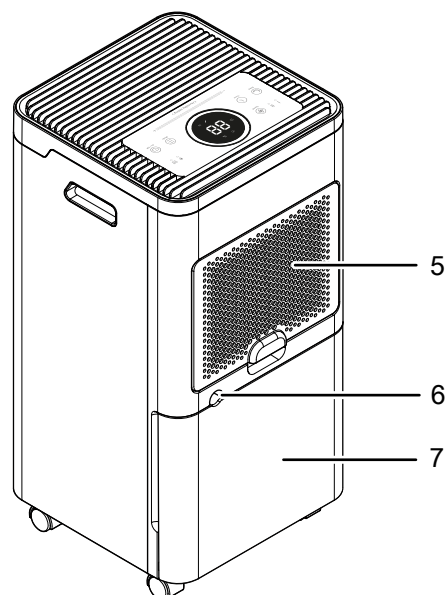
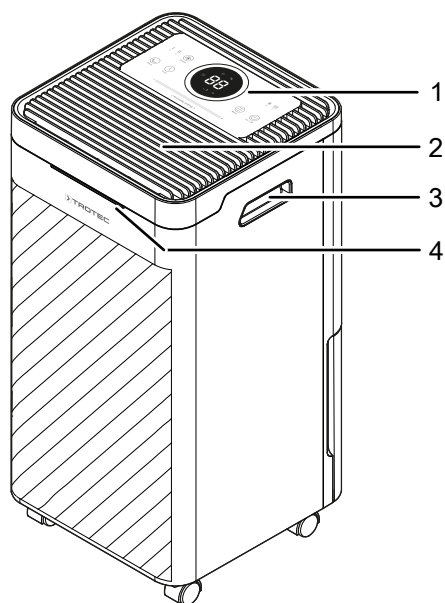
Postoji opcija da se kondenzirana voda ispusti crijevom na priključku za kondenzat.

Uređaj omogućuje smanjenje relativne vlažnosti zraka na do pribl. 30 %.

Uređaj se može dodatno upotrijebiti i kao sušač zraka u prostoriji za rublje za podršku sušenju mokroga rublja u stambenim i radnim prostorijama.

Zbog ispuštanja topline koja nastaje pri radu temperatura u prostoriji može malo narasti.

Prikaz uređaja



Br.	Naziv
1	Upravljačko polje
2	Izlaz za zrak
3	Ručka za transport
4	Prikaz LED u boji za aktualnu vlažnost zraka u prostoriji
5	Ulaz za zrak
6	Priključak crijeva za odvod kondenzata
7	Posuda za kondenzat
8	Filtar zraka
9	Filtar HEPA
10	Crijevo za odvod kondenzata

Transport i skladištenje

Napomena

Ako nepropisno skladištite ili transportirate uređaj, može se oštetiti.

Obratite pažnju na informacije o transportu i skladištenju uređaja.

Transport

Imajte na umu da možda postoje posebni propisi za transport uređaja sa zapaljivim rashladnim sredstvom. Primjenjivim propisima o transportu definiran je raspored opreme ili maksimalan broj dijelova uređaja koji se smije zajedno transportirati.

Uređaj je opremljen transportnim kotačićima radi lakšeg transporta.

Prije svakog transporta pridržavajte se sljedećih napomena:

- Isključite uređaj.
- Mrežni kabel izvucite iz utičnice tako da ga uhvatite za utikač.
- Ispustite preostali kondenzat iz uređaja i crijeva za odvod kondenzata (vidi poglavlje Održavanje).
- Nemojte povlačiti uređaj za mrežni kabel.
- Uređaj kotrljajte samo po ravnim i glatkim površinama.

Nakon svakog transporta pridržavajte se sljedećih napomena:

- Uređaj nakon transporta postavite okomito.
- Pustite da uređaj stoji 12 do 24 sati kako bi se rashladno sredstvo moglo skupiti u kompresoru. Uređaj ponovno uključite tek nakon 12 do 24 sata! U suprotnom bi se kompresor mogao oštetiti pa uređaj više ne bi mogao funkcionirati. U tom se slučaju gubi jamstvo.

Skladištenje

Prije svakog skladištenja pridržavajte se sljedećih napomena:

- Ispustite preostali kondenzat iz uređaja i crijeva za odvod kondenzata (vidi poglavlje Održavanje).
- Mrežni kabel izvucite iz utičnice tako da ga uhvatite za utikač.

Dok se ne koristite uređajem, održavajte sljedeće uvjete skladištenja:

- Uređaj skladištite samo u prostoriji površine veće od 4 m².
- suho i zaštićeno od smrzavanja i vrućine
- u okomitom položaju na mjestu zaštićenom od prašine i izravnog sunčeva zračenja
- po mogućnosti navlakom zaštićena od prašine
- Na uređaj nemojte stavljati nikakve druge uređaje niti predmete kako biste izbjegli oštećenja uređaja.

Montaža i puštanje u pogon

Sadržaj isporuke

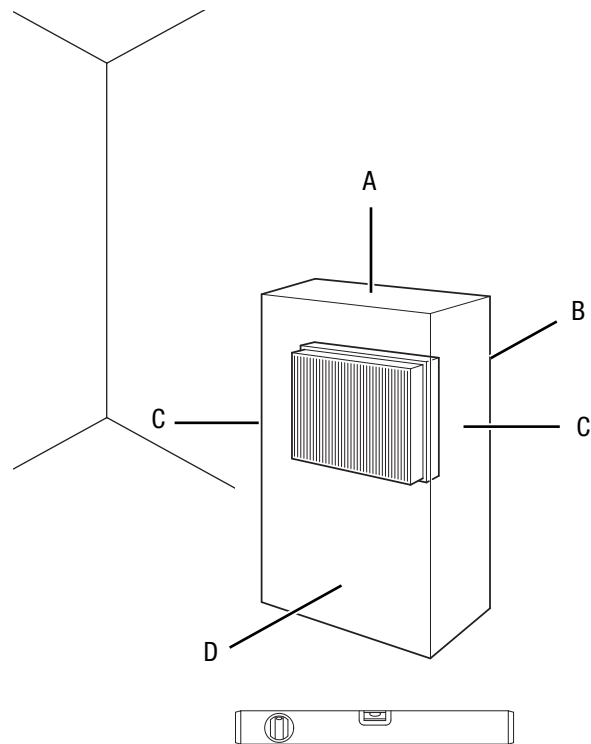
- 1 x uređaj
- 1 x crijevo za odvod kondenzata, duljina 30 cm, promjer 10 mm,
- 1 x filter zraka
- 1 x filter HEPA
- 1 x upute

Raspakiravanje uređaja

1. Otvorite kutiju i izvadite uređaj.
2. S uređaja uklonite svu ambalažu.
3. Potpuno odmotajte mrežni kabel. Pazite da mrežni kabel nije oštećen i nemojte ga oštetiti pri odmatanju.

Puštanje u pogon

Pri postavljanju uređaja pazite na minimalan razmak od zidova i predmeta kako je opisano u poglavlju Tehnički prilog.



- Prije ponovnog puštanja uređaja u rad provjerite u kakvom je stanju mrežni kabel. Ako sumnjate u besprijekorno stanje, nazovite servisnu službu.
- Uređaj postavljajte samo u prostorije u kojima se ne mogu nakupiti eventualni gubitci rashladnog sredstva.
- Uređaj postavljajte samo u prostorije u kojima se ne nalazi nikakav izvor zapaljenja (npr. otvoreni plamen, uključeni plinski uređaj ili električni grijač).
- Uređaj postavite u okomit i stabilan položaj na nosivu podlogu.
- Pri polaganju mrežnog kabela odnosno ostalih električnih kabela, a posebno pri postavljanju uređaja u sredini prostorije, izbjegavajte mjesta na kojima se možete spotaknuti. Upotrebljavajte kableske mostove.
- Osigurajte da su produžni kabeli posve razmotani odnosno odmotani.
- Pri postavljanju uređaja održavajte dovoljan razmak od izvora topline.
- Pazite na to da zavjese ili drugi predmeti ne onemoguće strujanje zraka.
- Pri postavljanju uređaja posebice u mokrim prostorima osigurajte ga lokalnim nadstrujnim zaštitnim uređajem (FI sklopkom) koji je u skladu s propisima.

Postavljanje filtra zraka i filtra HEPA

Napomena

Uklonite svu ambalažu s filtra HEPA. Za zamjenu filtra postupite kako je opisano u poglavlju Održavanje pod Čišćenje i zamjena filtra HEPA.

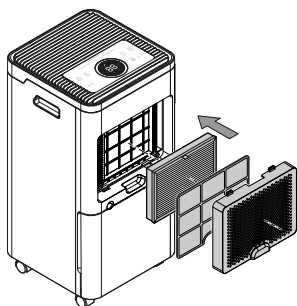
Napomena

Uređaj nemojte pogoniti bez umetnutog filtra zraka na ulazu za zrak!

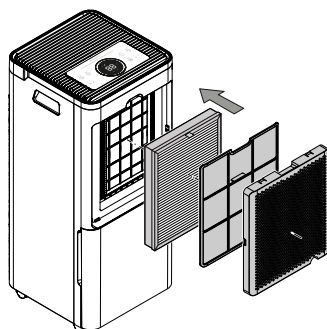
Unutrašnjost uređaja jako se prlja bez filtra zraka, a tako se može smanjiti učinak i oštetiti uređaj.

- Prije uključivanja pobrinite se da su filtar zraka i filtar HEPA ugrađeni.

TTK 27 HEPA:



TTK 64 HEPA:



Umetanje posude za kondenzat

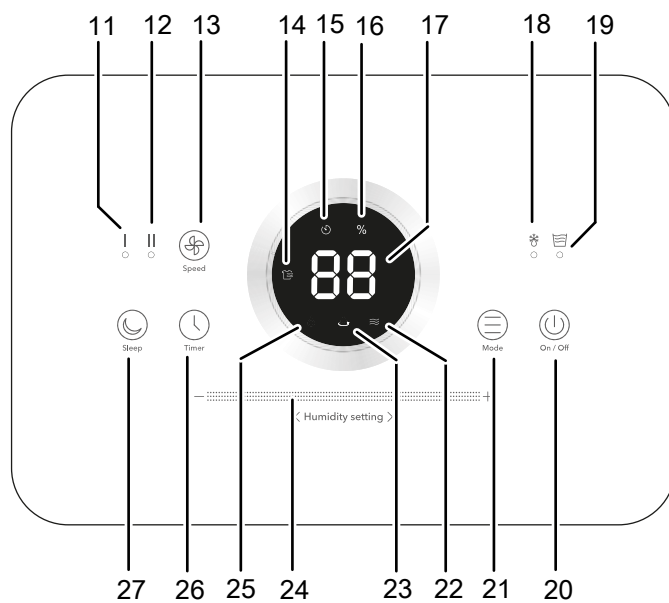
- Uvjerite se da je plovak u posudi za kondenzat pravilno postavljen.
- Uvjerite se da je posuda za kondenzat prazna i pravilno postavljena.

Priključivanje mrežnog kabela

- Mrežni utikač utaknite u propisno osiguranu mrežnu utičnicu.

Rukovanje

- Vrata i prozore držite zatvorenima.
- Kada se uključi, uređaj radi posve automatski.
- Ventilator neprestano radi u načinu rada odvlaživanje, također i nakon što se postigne zadana vrijednost, sve dok se uređaj ne isključi.



Upravljački elementi

Br.	Naziv	Značenje
11	LE-dioda I	Svijetli na niskoj brzini ventilatora.
12	LE-dioda II	Svijetli na visokoj brzini ventilatora.
13	Tipka <i>Speed</i>	Namještanje brzine ventilatora.
14	LE-dioda ☀	Svijetli ako je odabran način rada Funkcija sušenja rublja.
15	LE-dioda ⌚	Svijetli ako je brojač vremena aktiviran.
16	LE-dioda %/ <i>relativna vlažnost zraka</i>	Svijetli ako se prikazuje relativna vlažnost zraka.
17	Segmentni prikaz	Prikazuje željenu relativnu vlažnost zraka, aktualnu vlažnost zraka u prostoriji ili broj sati na brojaču vremena.
18	LE-dioda ☁	Svijetli ako je aktivirano automatsko odleđivanje.
19	LE-dioda 🪴	Svijetli ako je posuda za kondenzat puna, nije ispravno umetnuta ili je nema.
20	Tipka <i>On/Off</i>	Uključenje ili isključenje uređaja
21	Tipka <i>Mode</i>	Namještanje načina rada

Br.	Naziv	Značenje
22	LE-dioda	Svijetli ako je odabran način rada Ventilacija (bez odvlaživanja).
23	LE-dioda	Svijetli ako je odabran način rada Trajni pogon.
24	Humidity setting +/-	Namještanje vlažnosti zraka u prostoriji u koracima od 5 %
25	LE-dioda	Svijetli ako je odabran način rada Odvlaživanje.
26	Tipka Brojač vremena	Uključenje i isključenje funkcije brojača vremena: 1 h do 24 h
27	Tipka Sleep	Uključivanje i isključivanje noćnog režima Svijetli ako je noćni režim aktiviran.

Uključivanje uređaja

Nakon što ste postavili uređaj da bude spreman za rad, kao što je opisano u poglavlju Montaža i puštanje u pogon, možete ga uključiti.

1. Pritisnite tipku *On/Off* (20).
⇒ Tipka *On/Off* (20) trajno svijetli.
⇒ Uređaj se nalazi u načinu rada koji je bio aktiviran prije posljednjeg isključenja.

Prikaz LED u boji za aktualnu vlažnost zraka u prostoriji

Prikaz LED u boji (4) prikazuje aktualnu relativnu vlažnost zraka u prostoriji 3 različitim bojama, neovisno o načinu rada.

Boja LE-diode	Značenje
Plava	Relativna vlažnost zraka u prostoriji niža od 50 %
Zelena	Optimalna relativna vlažnost zraka u prostoriji između 50 % i 70 %
Crvena	Relativna vlažnost zraka u prostoriji jednaka ili viša od 70 %

Namještanje načina rada

Na uređaju je moguće namjestiti sljedeće načine rada:

- Odvlaživanje
- Trajni pogon
- Funkcija sušenja rublja
- Ventilacija

Odvlaživanje

Uređaj radi dok se ne postigne unaprijed odabrana relativna vlažnost zraka u prostoriji. Tada se kompresor isključuje, a ventilator nastavlja s radom. Ako se prekorači unaprijed odabrana relativna vlažnost zraka u prostoriji, kompresor se ponovno uključuje.

1. Pritisnite tipku *MODE* (21) kako biste odabrali način rada.
⇒ Treperi prikaz za aktualno odabrani način rada.
2. Pritišćite tipku *MODE* (21) sve dok ne zatreperi LE-dioda za način rada *Odvlaživanje* (25).

- ⇒ LE-dioda odabranog načina rada treperi otprilike 5 sekundi prije nego što se aktivira način rada.

Namještanje željene relativne vlažnosti zraka u prostoriji

Relativnu vlažnost zraka u prostoriji možete promijeniti isključivo u načinu rada *Odvlaživanje*.

1. Željenu vlažnost zraka u prostoriji namjestite na upravljačkom polju tako da pritišćete područja *Humidity setting +/-* (24) na upravljačkom polju.
⇒ Raspon namještanja seže od 30 % do 80 %.
⇒ Namještena vrijednost treperi 5 sekundi u segmentnom prikazu, a zatim se trajno prikazuje aktualna relativna vlažnost zraka u prostoriji.

Noćni režim

Upravljačko je polje u noćnom režimu prigušeno, a uređaj stvara nježno strujanje zraka koje u obzir uzima vaše potrebe za spavanjem.

Za uključivanje noćnog režima postupite na sljedeći način:

- ✓ Uređaj je uključen.
- 1. Pritisnite tipku *Sleep* (27).
⇒ Tipka *Sleep* (27) svijetli.
- 2. Ponovno pritisnite tipku *Sleep* (27) kako biste ponovno isključili noćni režim.
⇒ Gasi se tipka *Sleep* (27).

Trajni pogon

U načinu rada Trajni pogon uređaj trajno odvlažuje neovisno o vlažnosti zraka. Svijetli prikaz (23).

U trajnom pogonu brzina ventilatora ostaje na niskom stupnju (svijetli LE-dioda I) i ne može se namješati.

Nije moguće namješati ni relativnu vlažnost zraka u prostoriji.

Aktualna vlažnost zraka prikazuje se u segmentnom prikazu (17).



Informacija

U trajnom pogonu može se priključiti crijevo za odvod kondenzata kako bi se neprestano odvodio kondenzat koji nastaje.

Funkcija sušenja rublja

U načinu rada Funkcija sušenja rublja uređaj trajno odvlažuje velikom snagom neovisno o vlažnosti zraka. Svijetli LE-dioda (14).

Brzina ventilatora ostaje na visokom stupnju (svijetli LE-dioda II) i ne može se namješati.

Aktualna vlažnost zraka prikazuje se u segmentnom prikazu (17).

Ventilacija

U načinu rada Ventiliranje uređaj čisti zrak bez odvlaživanja.

Aktualna vlažnost zraka prikazuje se u segmentnom prikazu (17).

U načinima rada *Ventilacija* i *Odvlaživanje* možete birati između niske i visoke brzine ventilatora.

1. Pritisnite tipku *Speed* (13).
 - ⇒ U slučaju niske brzine ventilatora svijetli LE-dioda I (11).
 - ⇒ U slučaju visoke brzine ventilatora svijetli LE-dioda II (12).

Namještanje brojača vremena

Napomena

Kada je brojač vremena aktivan, uređaj ne smije raditi bez nadzora u prostoriji kojoj je slobodan pristup.

Brojač vremena možete programirati kako bi se uređaj uključio ili isključio nakon zadanog broja sati. Broj sati može se namještati u koracima po 1 h (1 h do maksimalno 24 h). Brojač vremena može se namjestiti u svim načinima rada. Automatsko uključivanje možete aktivirati kada je uređaj u načinu rada Mirovanje.

Brojač vremena ima dva načina rada:

- automatsko uključivanje nakon unaprijed namještenog broja sati
- automatsko isključivanje nakon unaprijed namještenog broja sati

Ako je funkcija brojača vremena aktivna, svijetli prikaz (15).

Automatsko uključivanje

- ✓ Uređaj se nalazi u načinu rada Mirovanje.
1. Pritisnite tipku *Brojač vremena* (26) sve dok se u segmentnom prikazu (17) ne prikaže željeni broj sati do automatskog uključivanja.
 - ⇒ U segmentnom prikazu (17) treperi namješteni broj sati.
 - ⇒ Uređaj nakon otprilike 5 sekundi pohranjuje namješteni broj sati i prikazuje način rada koji brojač vremena aktivira nakon uključivanja uređaja.
 - ⇒ Nakon dodatnih 5 sekundi gasi se segmentni prikaz. Svijetli LE-dioda ☺ (15).
 - ⇒ Uređaj će se isključiti nakon zadanog vremena.

Napomene za automatsko uključivanje:

- Ručno uključivanje uređaja deaktivira automatsko uključivanje.
- Ako odaberete broj sati 0, brojač vremena je isključen.

Automatsko isključivanje

- ✓ Uređaj je uključen.
1. Pritisnite tipku *Brojač vremena* (26) sve dok se u segmentnom prikazu (17) ne prikaže željeni broj sati do automatskog isključenja.
 - ⇒ U segmentnom prikazu (17) treperi namješteni broj sati.
 - ⇒ Uređaj nakon otprilike 5 sekundi pohranjuje namješteni broj sati, a segmentni prikaz ponovno prikazuje vlažnost zraka. Svijetli LE-dioda ☺ (15).
 - ⇒ Uređaj će se isključiti nakon zadanog vremena.

Napomene za automatsko isključenje:

- Ručno isključenje uređaja deaktivira automatsko isključenje.
- Ako odaberete broj sati 0, brojač vremena je isključen.

Funkcija Memory

Kada ponovno uključite uređaj, pohranjene su odabrane postavke za način rada, relativnu vlažnost zraka i brzinu ventilatora. Ne pohranjuje se namješteni brojač vremena.

Uređaj pamti postavke i u slučaju kratkih ispada mreže. Uređaj će se u tom slučaju automatski ponovno uključiti. Pohranjene su prethodno postavke osim brojača vremena.

Funkcija Auto Stop

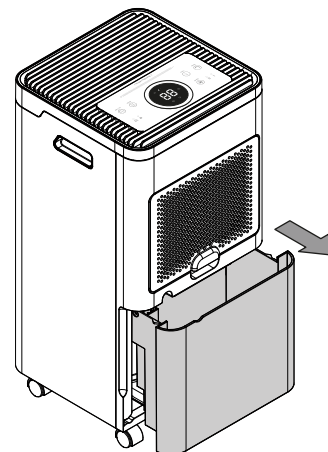
Ako je posuda za kondenzat puna, uređaj se automatski zaustavlja. Svijetli LE-dioda (19). Posudu za kondenzat ispraznite kako je opisano pod *Pražnjenje posude za kondenzat*.

Rad s crijevom na priključku za kondenzat

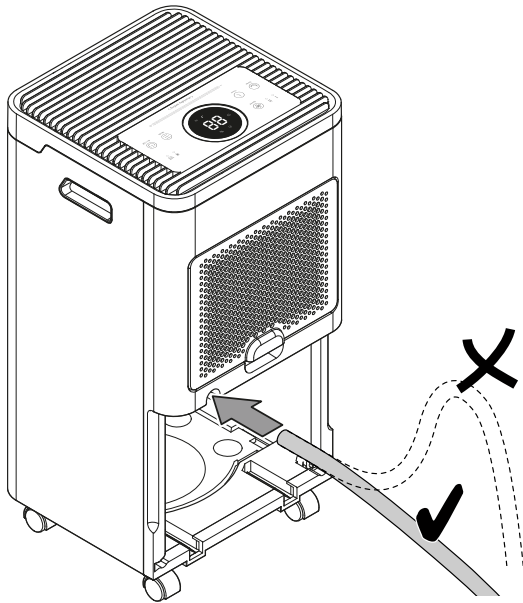
Za dulju trajnu primjernu ili odvlaživanje bez nadzora na uređaj valja priključiti priloženo crijevo za odvod kondenzata.

- ✓ Priloženo je prikladno crijevo (promjer: 10 mm).
- ✓ Uređaj je isključen.

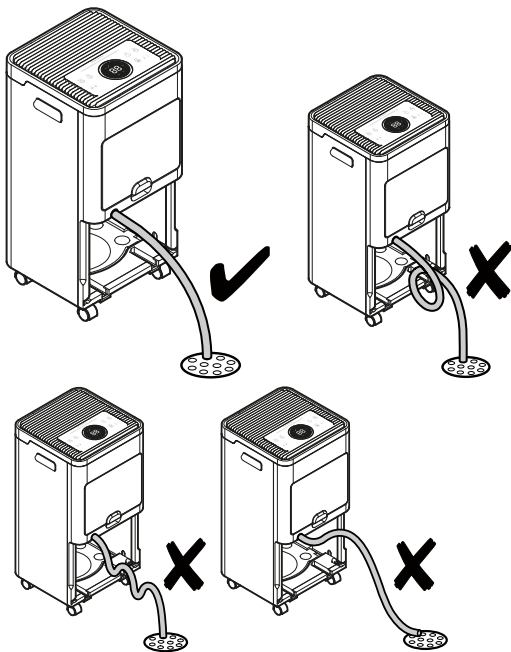
1. Uklonite posudu za kondenzat.



2. Jedan kraj crijeva gurnite na priključak crijeva za odvod kondenzata (6).



3. Posudu za kondenzat ponovno umetnite u uređaj. Pritom se uvjerite da crijevo za odvod kondenzata ne klizi i da nije izvučen s priključka.
4. Drugi kraj crijeva s padom odvedite u prikladan odvod (npr. podni odvod) ili dovoljno veliku prihvatnu posudu. Imajte na umu da se crijevo ne smije savijati niti voditi prema gore.



5. Ako kondenzat ponovno želite skupljati preko posude za kondenzat, uklonite crijevo. Pustite da se crijevo osuši prije skladištenja.

Automatsko odleđivanje

U slučaju niskih temperatura okoline isparivač se može zalediti tijekom odvlaživanja. Uređaj tada provodi automatsko odleđivanje. Odvlaživanje se tijekom odleđivanja nakratko prekida. Ventilator nastavlja s radom. Trajanje odleđivanja može varirati. Nemojte isključivati uređaj tijekom automatskog odleđivanja. Mrežni utikač nemojte izvući iz mrežne utičnice.

Tijekom automatskog odleđivanja svijetli Le-dioda ✱ (18).

Sušenje rublja

Uređaj se može dodatno upotrijebiti i kao sušač zraka u prostoriji za rublje za podršku sušenju mokroga rublja u stambenim ili radnim prostorijama.

Pri pozicioniranju uređaja ili sušila za rublje pridržavajte se minimalnih razmaka u skladu s tehničkim podacima.

Za sušenje rublja preporučuju se sljedeće vrijednosti vlažnosti zraka:

- suho za spremanje u ormar = 46 % relativne vlažnosti zraka
- vlažno za glačanje = 58 % relativne vlažnosti zraka
- prosušeno = 65 % relativne vlažnosti zraka

Prilagodite postavke relativne vlažnosti zraka na uređaju (npr. 60 % relativne vlažnosti zraka za rublje vlažno za glačanje). Po potrebi upotrijebite uređaj za mjerenje vlažnosti zraka.

Stavljanje izvan pogona



Upozorenje na električni napon

Mrežni utikač nemojte dodirivati vlažnim ili mokrim rukama.

- Pritisnite tipku *On/Off* (20) kako biste uređaj prebacili u stanje mirovanja.
- Mrežni kabel izvucite iz utičnice tako da ga uhvatite za utikač.
- Po potrebi ispraznite posudu za kondenzat.
- Uređaj očistite kako je opisano u poglavlju Održavanje.
- Uređaj uskladištite kako je opisano u poglavlju Transport i skladištenje.

Pribor koji se može naknadno naručiti



Upozorenje

Upotrebljavajte samo pribor i dodatne uređaje koji su navedeni u uputama za uporabu. Uporaba drukčijeg alata ili pribora od onog preporučenog u uputama za uporabu može značiti opasnost od ozljeda.

Naziv	Broj artikla
Filtar HEPA (TTK 27 HEPA)	7.710.000.005
Filtar HEPA (TTK 64 HEPA)	7.710.000.023

Pogrješke i smetnje

Tijekom proizvodnje više puta provedeno je ispitivanje besprijekornog rada uređaja. Ako se unatoč tome pojave smetnje u radu, uređaj provjerite prema sljedećem popisu.

Uređaj se ne pokreće:

- Provjerite mrežni priključak.
- Provjerite jesu li mrežni kabel i mrežni utikač oštećeni.
- Provjerite lokalno osiguranje mreže.
- Provjerite je li posuda za kondenzat pravilno postavljena.
- Provjerite temperaturu u prostoriji. Pridržavajte se dopuštenog radnog područja uređaja u skladu s tehničkim podacima.
- Prije ponovnog pokretanja uređaja pričekajte 10 minuta. Ako se uređaj ne pokrene, neka specijalizirani servis ili poduzeće Trotec obave električnu provjeru.

Uređaj radi, ali ne stvara se kondenzat:

- Provjerite je li plovak u posudi za kondenzat uprljan. Ako je potrebno, očistite posudu za kondenzat. Plovak mora biti pokretljiv.
- Provjerite temperaturu u prostoriji. Pridržavajte se dopuštenog radnog područja uređaja u skladu s tehničkim podacima.
- Uvjerite se da relativna vlažnost zraka u prostoriji odgovara tehničkim podacima.
- Provjerite unaprijed odabranu željenu vlažnost zraka u prostoriji. Relativna vlažnost zraka u prostoriji u kojoj je postavljen uređaj mora biti veća od odabranog područja. Po potrebi smanjite unaprijed odabranu željenu vlažnost zraka u prostoriji.
- Provjerite jesu li filter zraka i filter HEPA uprljani. Ako je potrebno, očistite ili zamijenite filtra zraka odnosno filter HEPA.
- Provjerite je li kondenzator izvana uprljan (vidi poglavlje Održavanje). Neka specijalizirani servis ili poduzeće Trotec očiste uprljani kondenzator.
- Uređaj po potrebi provodi automatsko odleđivanje. Tijekom automatskog odleđivanja ne odvija se odvlaživanje.

Uređaj je glasan odnosno vibrira:

- Provjerite je li uređaj postavljen uspravno i stabilno.

Kondenzat istječe:

- Provjerite propušta li uređaj.

Kompresor se ne pokreće:

- Provjerite temperaturu u prostoriji. Pridržavajte se dopuštenog radnog područja uređaja u skladu s tehničkim podacima.
- Uvjerite se da relativna vlažnost zraka u prostoriji odgovara tehničkim podacima.

- Provjerite unaprijed odabranu željenu vlažnost zraka u prostoriji. Relativna vlažnost zraka u prostoriji u kojoj je postavljen uređaj mora biti veća od odabranog područja. Po potrebi smanjite unaprijed odabranu željenu vlažnost zraka u prostoriji.
- Provjerite je li se aktivirala zaštita kompresora od pregrijanja. Uređaj odvojite od električne mreže i pustite da se hladi otprilike 10 minuta prije nego što ga ponovno priključite na električnu mrežu.
- Uređaj po potrebi provodi automatsko odleđivanje. Tijekom automatskog odleđivanja ne odvija se odvlaživanje.

Uređaj se jako zagrijava, glasan je ili gubi snagu:

- Provjerite jesu li ulazi za zrak uprljani. Uklonite vanjsku prljavštinu.
- Provjerite jesu li ulazi za zrak i filter zraka uprljani. Uklonite vanjsku prljavštinu.
- Provjerite je li uređaj izvana uprljan (vidi poglavlje Održavanje). Neka uprljanu unutrašnjost uređaja očisti specijalizirani servis za rashladnu i klimatizacijsku tehniku ili poduzeće Trotec.

Napomena

Pričekajte najmanje 3 minute nakon svih radova održavanja i popravljanja. Tek zatim ponovno uključite uređaj.

Uređaj nakon provjere ne funkcionira besprijekorno:

Obratite se servisnoj službi. Po potrebi uređaj odnesite na popravak u specijalizirani servis za rashladnu i klimatizacijsku tehniku ili u poduzeće Trotec.

Održavanje

Intervali održavanja

Interval održavanja i njege	prije svakog puštanja u pogon	po potrebi	najmanje svaka 2 tjedna	najmanje svaka 4 tjedna	najmanje svakih 6 mjeseci	najmanje godišnje
Provjerite prljavštinu i strana tijela u ulazima i izlazima za zrak pa ih očistite ako je potrebno	X			X		
Vanjsko čišćenje		X				X
Vizualna provjera unutrašnjosti uređaja radi prljavštine		X				X
Provjerite prljavštinu i strana tijela na filtru zraka te ga očistite ili zamijenite ako je potrebno	X		X			
Zamijenite filter zraka		X				
Čišćenje i zamjena filtra HEPA		X				X
Provjerite radi oštećenja	X					
Provjerite učvrzne vijke		X				X
Probni rad						X
Ispraznite i očistite posudu za kondenzat i/ili crijevo za ispuštanje kondenzata		X				

Zapisnik o održavanju i njezi

Tip uređaja:

Broj uređaja:

Interval održavanja i njege	1	2	3	4	5	6	7	8	9	10	11	12	13	14	15	16
Provjerite prljavštinu i strana tijela u ulazima i izlazima za zrak pa ih očistite ako je potrebno																
Vanjsko čišćenje																
Vizualna provjera unutrašnjosti uređaja radi prljavštine																
Provjerite prljavštinu i strana tijela na filtru zraka te ga očistite ili zamijenite ako je potrebno																
Zamijenite filter zraka																
Čišćenje i zamjena filtra HEPA																
Provjerite radi oštećenja																
Provjerite učvrzne vijke																
Probni rad																
Ispraznite i očistite posudu za kondenzat i/ili crijevo za ispuštanje kondenzata																
Napomene																

1. Datum: Potpis:	2. Datum: Potpis:	3. Datum: Potpis:	4. Datum: Potpis:
5. Datum: Potpis:	6. Datum: Potpis:	7. Datum: Potpis:	8. Datum: Potpis:
9. Datum: Potpis:	10. Datum: Potpis:	11. Datum: Potpis:	12. Datum: Potpis:
13. Datum: Potpis:	14. Datum: Potpis:	15. Datum: Potpis:	16. Datum: Potpis:

Radovi prije početka održavanja



Upozorenje na električni napon

Mrežni utikač nemojte dodirivati vlažnim ili mokrim rukama.

- Isključite uređaj.
- Mrežni kabel izvucite iz utičnice tako da ga uhvatite za utikač.



Upozorenje na električni napon

Radnje, koje zahtijevaju otvaranje kućišta, smiju provoditi samo ovlašteni specijalizirani servisi ili poduzeće Trotec.

Optok rashladnog sredstva



Opasnost

Prirodno rashladno sredstvo propan (R290)!

H220 – Vrlo lako zapaljivi plin.

H280 – Sadrži stlačeni plin; zagrijavanje može uzrokovati eksploziju.

P210 – Čuvati odvojeno od topline, vrućih površina, iskri, otvorenih plamena i ostalih izvora paljenja. Ne pušiti.

P377 – Požar zbog istjecanja plina: ne gasiti ako nije moguće sa sigurnošću zaustaviti istjecanje.

P410+P403 – Zaštiti od sunčevog svjetla. Skladištiti na dobro prozračenom mjestu.

- Cjelokupni optok rashladnog sredstva predstavlja hermetički zatvoren sustav koji ne zahtijeva održavanje, a održavanje odnosno popravljavanje smiju provoditi samo specijalni servisi za rashladnu i klimatizacijsku tehniku ili poduzeće Trotec.

Sigurnosni znakovi i znakovi na uređaju

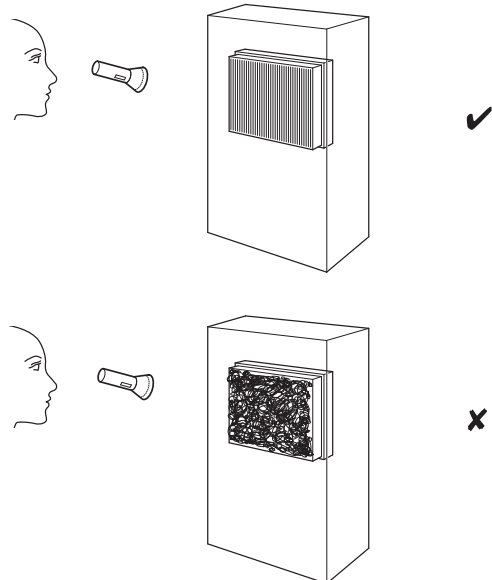
Redovito provjeravajte sigurnosne znakove i znakove na uređaju. Zamijenite nečitljive sigurnosne znakove!

Čišćenje kućišta

Kućište očistite navlaženom mekom krpom koja ne ostavlja vlakna. Pazite da u unutrašnjost uređaja ne uđe vlaga. Pazite da vlaga ne može doći u dodir s električnim komponentama. Krpu nemojte navlaživati agresivnim sredstvima za čišćenje kao što su raspršivači, otapala, sredstva za čišćenje koja sadrže alkohol i sredstva za ribanje.

Vizualna provjera unutrašnjosti uređaja radi prljavštine

1. Uklonite filter zraka.
2. Džepnom svjetiljkom posvijetlite u otvore uređaja.
3. Provjerite je li unutrašnjost uređaja uprljana.
4. Ako uočite debeo sloj prašine, neka unutrašnjost uređaja očisti specijalizirani servis za rashladnu i klimatizacijsku tehniku ili poduzeće Trotec.
5. Ponovno postavite filter zraka.



Čišćenje i zamjena filtra HEPA

Napomena

Uređaj nemojte upotrebljavati bez umetnutnog filtra HEPA!

Napomena

Filter HEPA ne može se prati i valja ga zamijeniti po potrebi.

Napomena

Vijek trajanja filtra HEPA ovisi o uvjetima okoline i trajanju primjene uređaja.

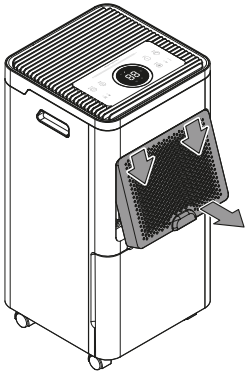
- Filter HEPA valja čistiti ili zamijeniti ako je jako nečist. To se očituje primjericama smanjenim učinkom (vidi poglavlje Pogreške i smetnje).
- Prije uključivanja pobrinite se da je filter HEPA ugrađen.

Vrijeme uporabe iznosi otprilike godinu dana, ovisno o stupnju nečistoće zraka.

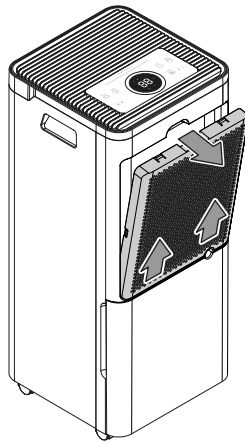
Po potrebi vizualnom kontrolom provjerite je li filter HEPA nečist.

1. Uklonite poklopac ulaza za zrak.

TTK 27 HEPA:



TTK 64 HEPA:



Čišćenje filtra zraka

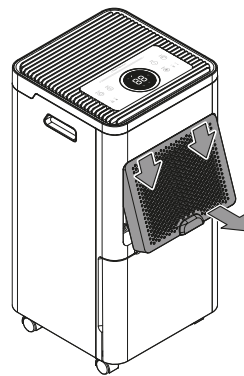
Napomena

Uvjerite se da filter zraka nije istrošen niti oštećen. Uglovi i bridovi filtra zraka ne smiju biti deformirani niti zaobljeni. Prije nego što ponovno postavite filter zraka, uvjerite se da je neoštećen i suh!

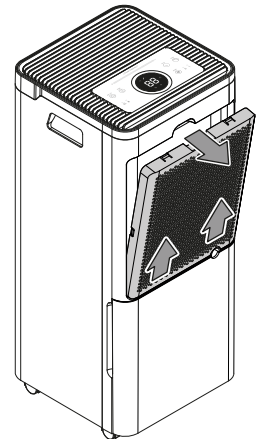
Filter zraka valja očistiti čim se uprlja. To se očituje primjerice smanjenim učinkom (vidi poglavlje Pogriješke i smetnje).

1. Uklonite poklopac ulaza za zrak.

TTK 27 HEPA:

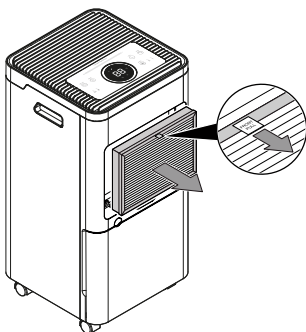


TTK 64 HEPA:

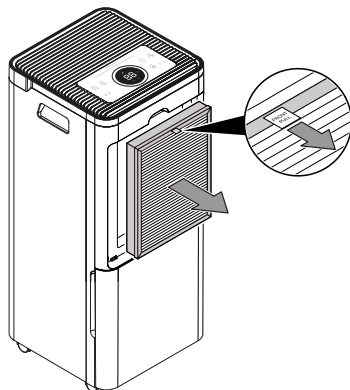


2. Filter HEPA za spojnicu povucite iz uređaja.

TTK 27 HEPA:

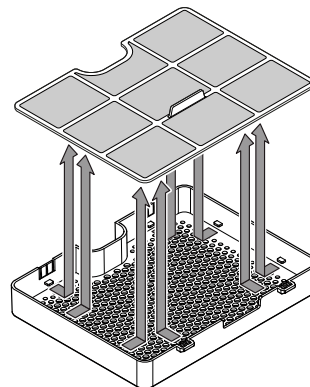


TTK 64 HEPA:

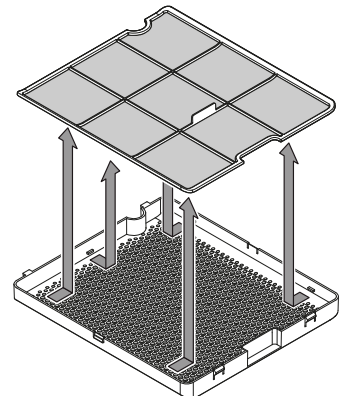


2. Filter HEPA izvadite iz poklopca.
3. Filter zraka izvadite iz poklopca.

TTK 27 HEPA:

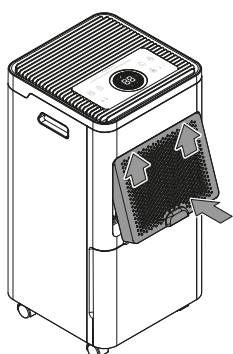


TTK 64 HEPA:

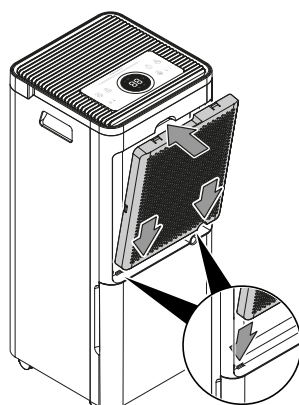


3. Ako je lagano nečist, filter HEPA očistite suhom krpom koja ne ostavlja vlakna. Ako je jako nečist, filter HEPA zbrinite u skladu s nacionalnim propisima pa novi filter HEPA izvadite iz plastične vrećice.
4. Očišćeni, odnosno novi filter HEPA umetnite u uređaj. Pazite da se spojnica nalazi u prikazanom položaju.
5. Poklopac ulaza za zrak postavite u uređaj.

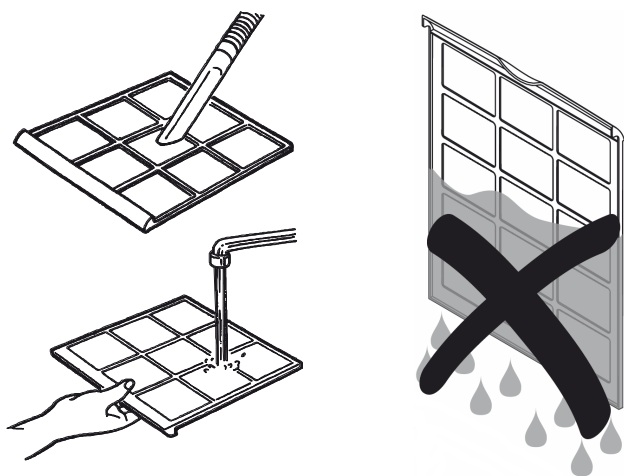
TTK 27 HEPA:



TTK 64 HEPA:

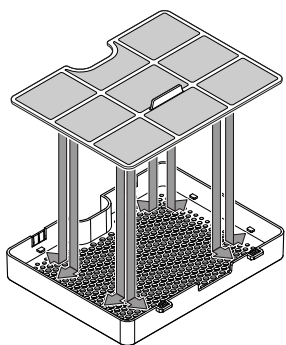


4. Filtar očistite mekom, lagano navlaženom krpom koja ne ostavlja vlakna. Ako je filter jako nečist, očistite ga toplom vodom pomiješanom s neutralnim sredstvom za čišćenje.

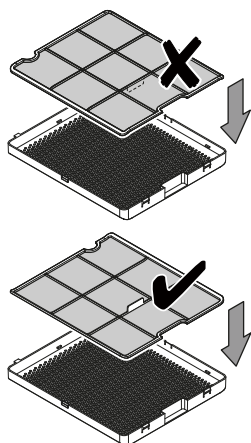


5. Pustite da se filter potpuno osuši. U uređaj nemojte stavljati mokar filter!
6. Filtar zraka ponovno umetnite u poklopac.

TTK 27 HEPA:

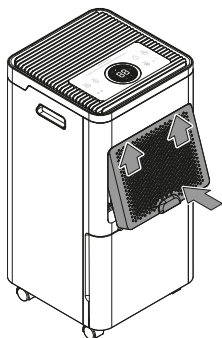


TTK 64 HEPA:

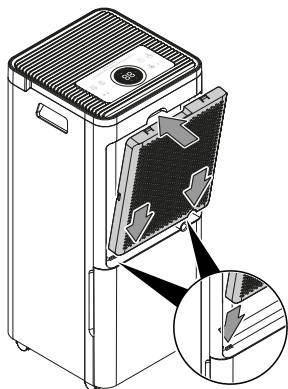


7. Filtar HEPA ponovno umetnite u poklopac.
8. Poklopac ulaza za zrak postavite u uređaj.

TTK 27 HEPA:



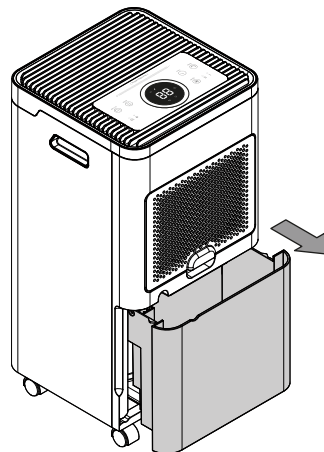
TTK 64 HEPA:



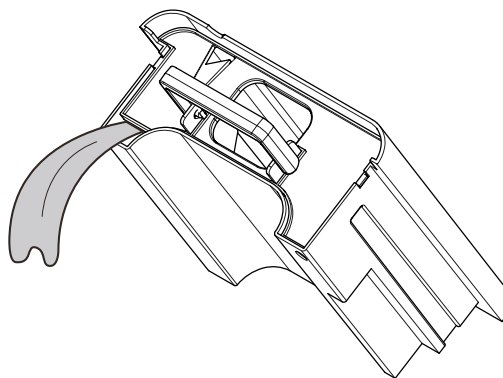
Pražnjenje posude za kondenzat

Ako je posuda za kondenzat puna ili nije ispravno umetnuta, svijetli LE-dioda (19). Kompresor će se odmah isključiti, a ventilator inercijski raditi još otprilike 3 minute.

1. Posudu za kondenzat izvadite iz uređaja.

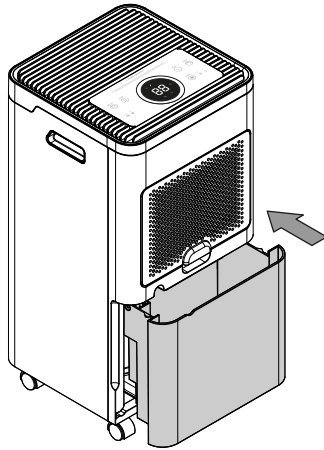


2. Posudu za kondenzat ispraznite preko prikladnog odvoda, npr. WC-a, umivaonika ili sudopera.



3. Posudu isperite čistom vodom. Posudu redovito čistite blagim sredstvom za čišćenje (ne sredstvom za ispiranje!).

4. Posudu za kondenzat ponovno umetnite u uređaj.
Pri umetanju i vađenju posude za kondenzat nemojte oštetiti plovak.
Pritom pazite da je plovak ispravno pozicioniran.
Pritom pazite da je posuda za kondenzat ispravno umetnuta jer se u suprotnom uređaj neće moći ponovno uključiti.



Radovi nakon održavanja

Ako želite dalje upotrebljavati uređaj:

- Pustite da uređaj stoji 12 do 24 sati kako bi se rashladno sredstvo moglo skupiti u kompresoru. Uređaj ponovno uključite tek nakon 12 do 24 sata! U suprotnom bi se kompresor mogao oštetiti pa uređaj više ne bi mogao funkcionirati. U tom se slučaju gubi jamstvo.
- Ponovno priključite uređaj tako da mrežni utikač utaknete u mrežnu utičnicu.

Ako dulje vrijeme nećete upotrebljavati uređaj:

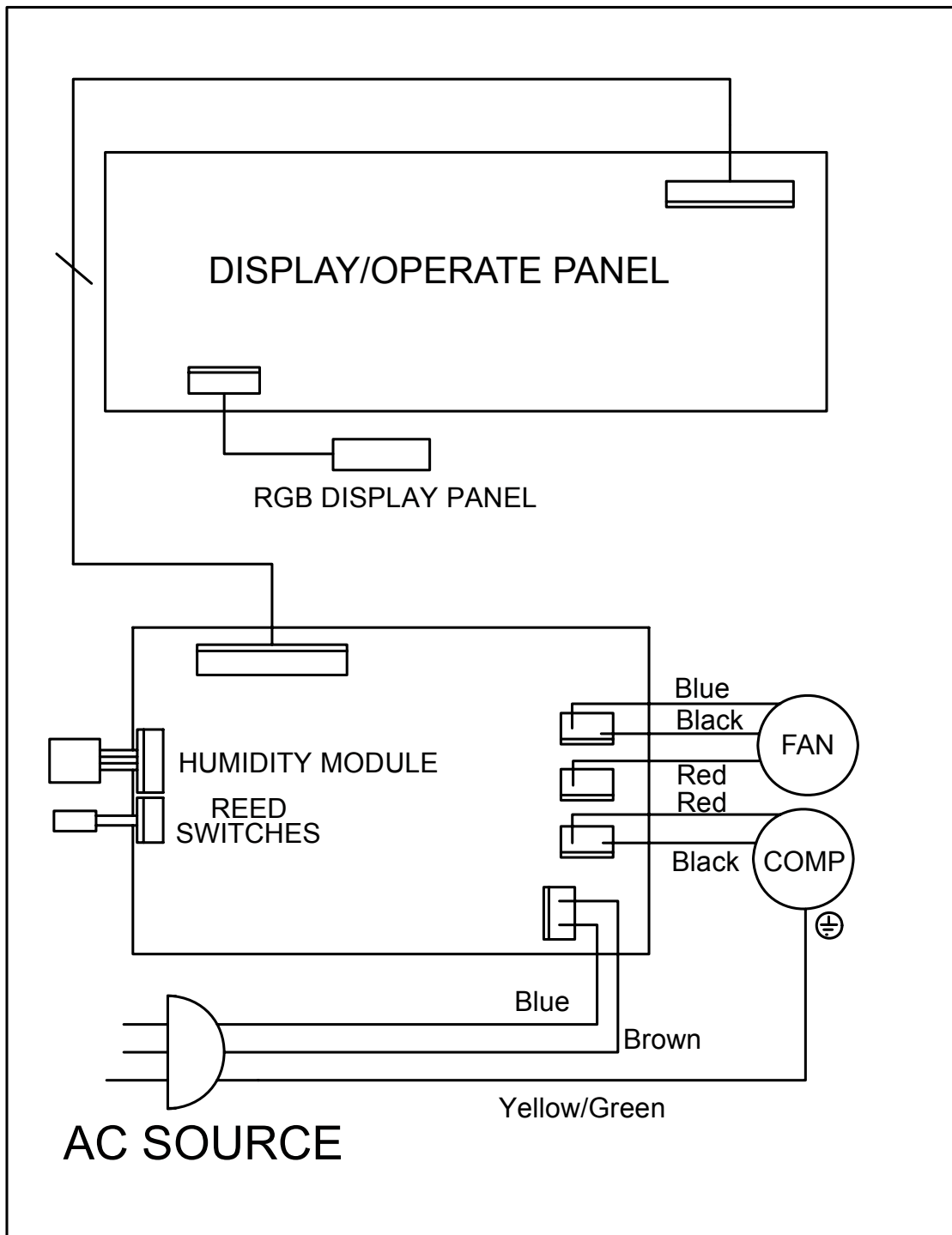
- Uređaj uskladištite kako je opisano u poglavlju Transport i skladištenje.

Tehnički prilog
Tehnički podatci

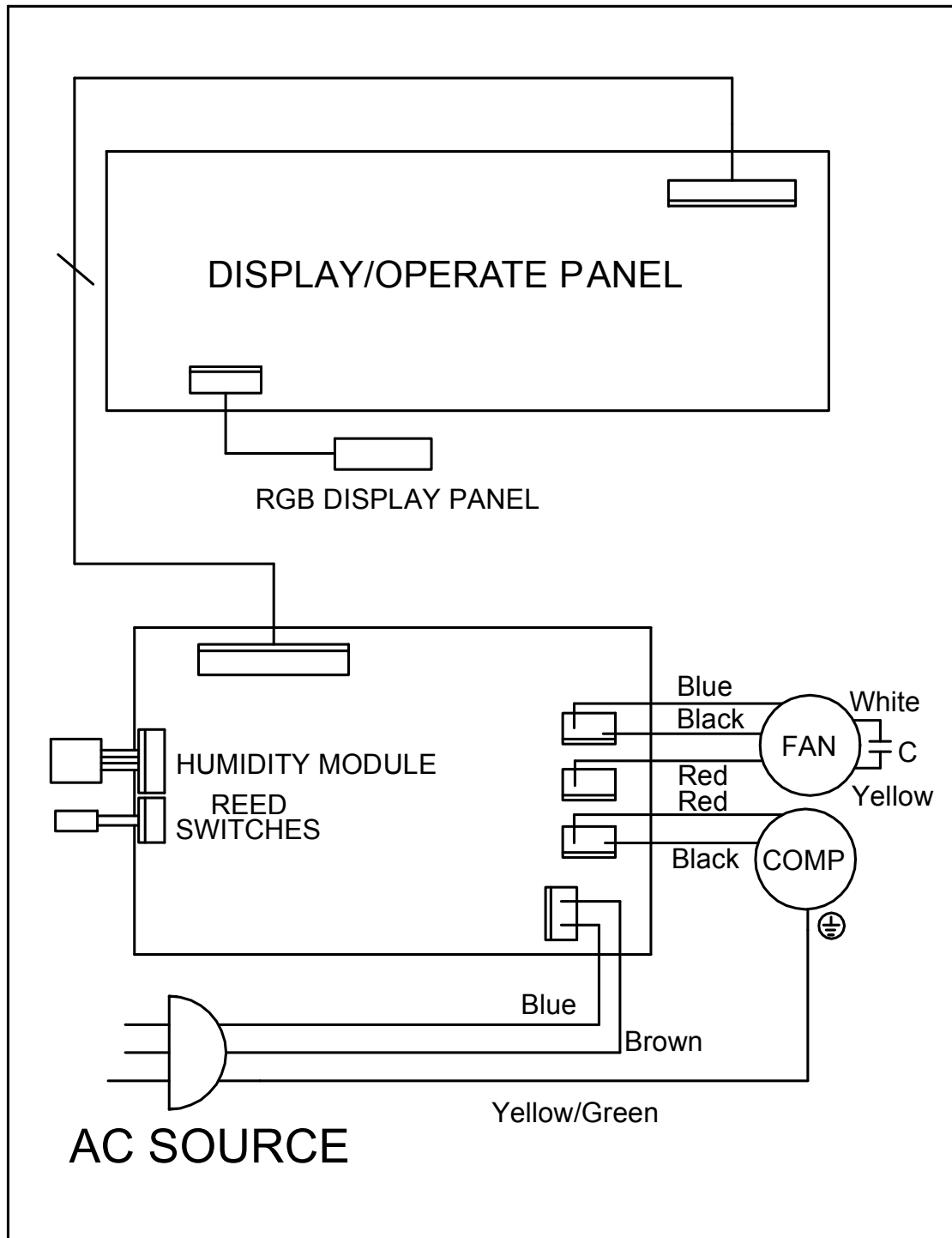
Parametar	Vrijednost	
Model	TTK 27 HEPA	TTK 64 HEPA
Učinkak odvlaživanja, maks.	12 l / 24 h	24 l / 24 h
Učinkak odvlaživanja na 30 °C / 80 % r.vl.	10 l / 24 h	20 l / 24 h
Količina zraka (s filtrom HEPA)	90 m ³ /h	130 m ³ /h
Radno područje (temperatura)	5 °C do 32 °C	5 °C do 32 °C
Radno područje (relativna vlažnost zraka)	30 % do 80 % r.vl.	30 % do 80 % r.vl.
Tlak na usisnoj strani	1,2 MPa	1,2 MPa
Tlak na izlaznoj strani	2,5 MPa	2,5 MPa
Dopušteni tlak, maks.	2,5 MPa	2,5 MPa
Mrežni priključak	220-240 V / 50 Hz	220-240 V / 50 Hz
Snaga, maks.	0,245 kW	0,42 kW
Nazivna struja	1,4 A	1,91 A
Rashladno sredstvo	R290	R290
Količina rashladnog sredstva	30 g	60 g
Faktor globalnog zatopljenja	3	3
Ekvivalent CO ₂	0,00009 t	0,00018 t
Posuda za vodu	2,5 l	3,5 l
Razina zvučnog tlaka	45 dB(A)	48 dB(A)
Dimenzije (duljina x širina x visina)	245 x 245 x 500 mm	260 x 260 x 610 mm
Minimalni razmak od zidova i predmeta		
	A: gore: 50 cm	50 cm
	B: straga: 50 cm	50 cm
	C: bočno: 50 cm	50 cm
	D: sprijeda: 50 cm	50 cm
Težina	9,5 kg	13,5 kg

Shema sklopa

TTK 27 HEPA:



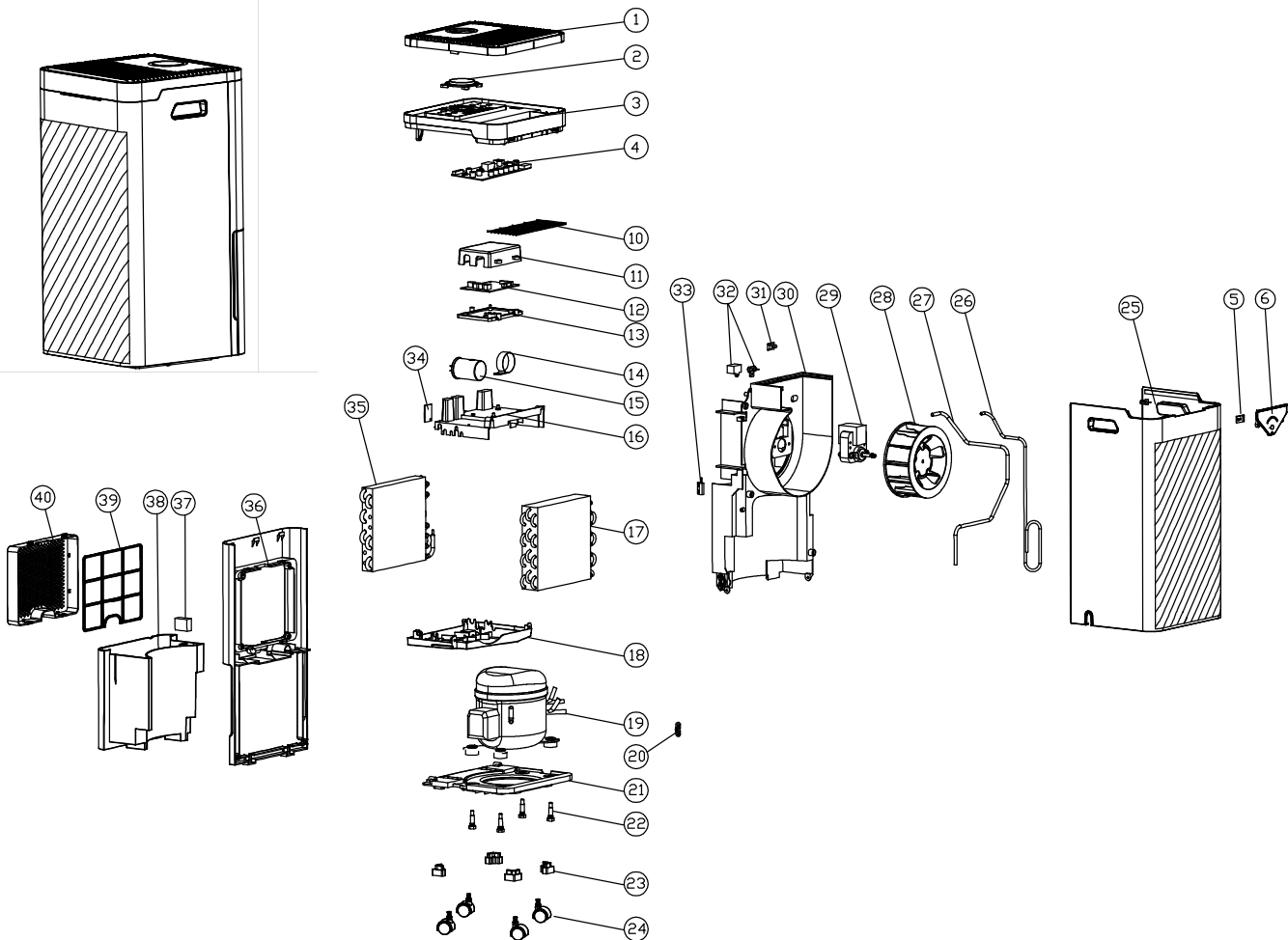
TTK 64 HEPA:



Pregled rezervnih dijelova i popisi rezervnih dijelova

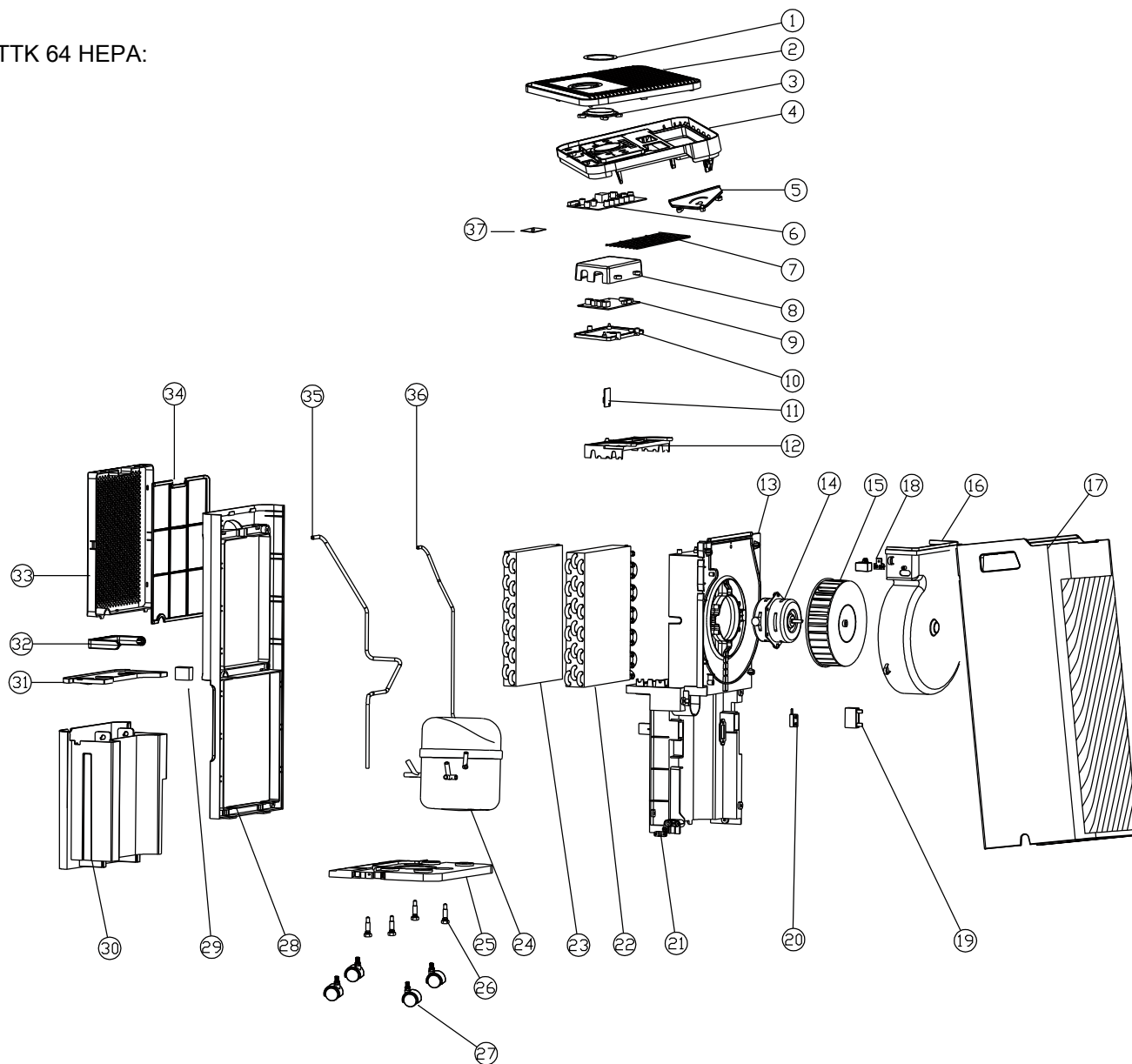
Napomena: Brojevi pozicija rezervnih dijelova razlikuju se od brojeva pozicija sastavnih elemenata u uputama.

TTK 27 HEPA:



No.	Spare part	No.	Spare part	No.	Spare part
1	Top Cover	17	Condenser Assembly	30	Main Body
2	Transparent Window	18	Water Tray	31	UV Lamp
3	Top Cover Ring	19	Compressor Components	32	Anion Components
4	PCB Control Panel	20	Pressure Plate	33	Reed Switch
5	PCB Light Board	21	Chassis	34	Humidity Module
6	Indicator	22	Pump Foot Bolts	35	Evaporator Assembly
10	Barbed Wire	23	Ottomans	36	Back Cover
11	Electric Control Box Cover	24	Casters	37	Float
12	PCB Motherboard	25	The Front Cover	38	Water Tank
13	Electric Control Box Under The Cover	26	Exhaust Pipe	39	Filter Plate
14	Capacitor Clip	27	Return to the Trachea	40	Filter
15	Compressor Capacitance	28	Wind Mill		
16	Two Bracket	29	Motor		

TTK 64 HEPA:



No.	Spare part	No.	Spare part	No.	Spare part
1	CD Patern	14	Motor	27	Casters
2	Operation Panel	15	Capacitor Clip	28	Back Cover
3	Transparent Window	16	Impeller	29	Float Assembly
4	Panel Base	17	The Front Cover	30	Water Tank
5	Tricolor Lamp Board	18	Anion Components	31	Water Tank Cover
6	Display Panel	19	Motor Capacitance	32	Water Tank Handle
7	Protective Wire Mesh	20	Dry Reed Pipe	33	Filter
8	Electric Control Box Cover	21	Pressure Plate	34	Filter Plate
9	PCB Motherboard	22	Condenser Assembly	35	Return to the Trachea
10	Electric Control Box	23	Evaporator Assembly	36	Exhaust Pipe
11	Humidity Module	24	Compressor Components	37	WIFI PCB
12	Two Bracket	25	Chassis		
13	Main Body	26	Pump Foot Bolts		

Uklanjanje



Simbol prekrižene kante za smeće na električnom ili elektroničkom uređaju kazuje da se on nakon uporabe ne smije zbrinjavati preko kućnog otpada. Za besplatan povrat postoje skupljališta starih električnih i elektroničkih uređaja u vašoj blizini. Adrese možete dobiti u svojoj gradskoj odnosno općinskoj upravi. Na mrežnoj stranici <https://hub.trotec.com/?id=45090> možete se informirati o ostalim mogućnostima povrata u brojim državama članicama EU-a. U suprotnom se obratite ovlaštenom poduzeću za uporabu otpadne električne i elektroničke opreme u vašoj zemlji.

Zasebnim skupljanjem otpadne električne i elektroničke opreme valja omogućiti ponovnu uporabu, uporabu materijala odnosno ostale oblike uporabe starih uređaja te izbjeći negativne posljedice pri zbrinjavanju opasnih tvari, koje se možda nalaze u tim uređajima i koje mogu utjecati na okoliš i ljudsko zdravlje.

Rashladno sredstvo propan, koje se nalazi u uređaju, uklonite preko poduzeća s odgovarajućim certifikatom u skladu s nacionalnim zakonodavstvom (Europski katalog otpada 160504).

Trotec GmbH

Grebener Str. 7
D-52525 Heinsberg

☎ +49 2452 962-400

☎ +49 2452 962-200

✉ info@trotec.com

www.trotec.com